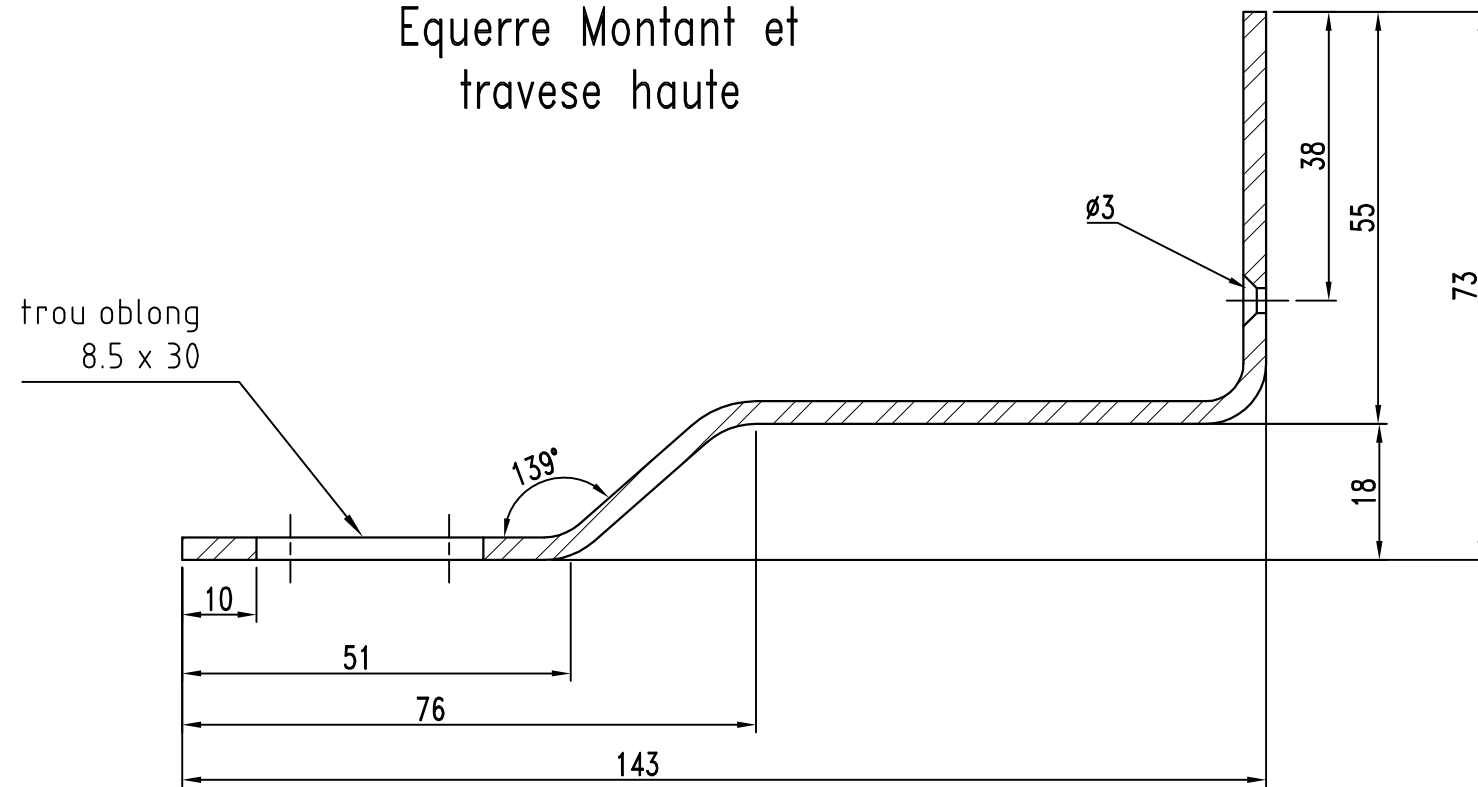




Equerre Montant et
traverse haute

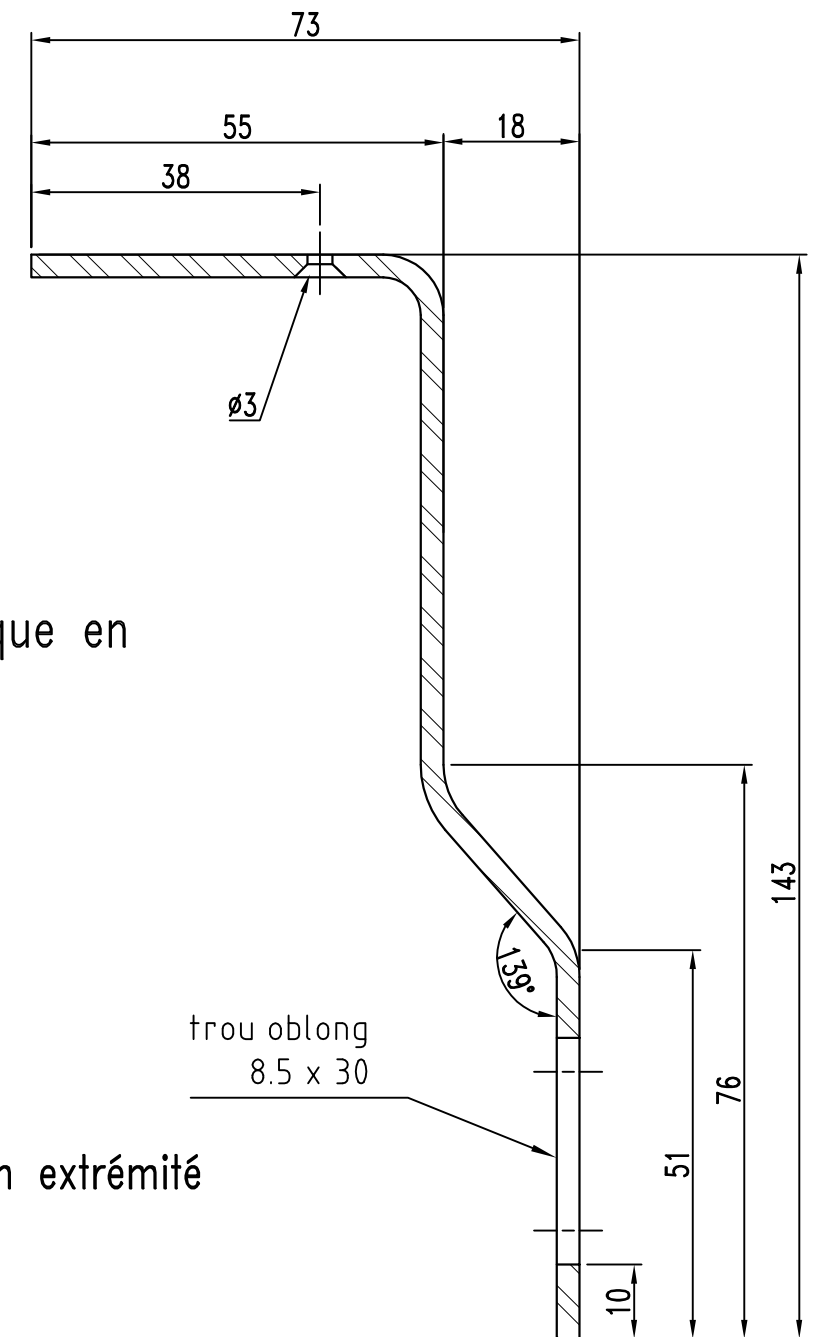


trou oblong
8.5 x 30

139°

∅3

Lisse spécifique en
Appui



trou oblong
8.5 x 30

139°

Trou oblong 100mm en extrémité
et 300mm en entraxe