

Document Technique d'Application

Référence Avis Technique **6/16-2321**

Annule et remplace le DTA 6/11-1958
et ses additifs 6/11-1958*01 Add, 6/11-1958*02 Add, 6/11-1958*03 Add et 6/11-1958*04 Add

*Fenêtre à la française,
oscillo-battante
ou à soufflet en PVC*

*Side-hung Inward opening,
tilt and turn,
or bottom-hung window
made of PVC*

Gamme 70

Relevant de la norme

NF EN 14351-1+A1

Titulaire : Veka SAS
ZI de Vongy
FR-74200 Thonon-les-Bains
Tél. : 04 50 81 88 00
Fax : 04 50 81 88 11

Groupe Spécialisé n° 6

Composants de baies, vitrages

Publié le 13 janvier 2017



Commission chargée de formuler des Avis Techniques et Documents Techniques
d'Application

(arrêté du 21 mars 2012)

Secrétariat de la commission des Avis Techniques
CSTB, 84 avenue Jean Jaurès, Champs sur Marne, FR-77447 Marne la Vallée Cedex 2
Tél. : 01 64 68 82 82 - Internet : www.ccfat.fr

Le Groupe Spécialisé n° 6 « Composants de baie, vitrages » de la Commission chargée de formuler les Avis Techniques a examiné, le 29 juin 2016 le système de fenêtres GAMME 70 présenté par la Société VEKA SAS. Le présent document, auquel est annexé le dossier technique établi par le demandeur, transcrit l'Avis formulé par le Groupe Spécialisé n°6 sur l'aptitude à l'usage du procédé pour une utilisation dans le domaine d'emploi visé et dans les conditions de la France Métropolitaine, des régions ultrapériphériques (RUP) et des pays et territoires d'outre-mer (PTOM). Cet Avis annule et remplace le Document Technique d'Application 6/11-1958 et ses additifs 6/11-1958*01 Add, 6/11-1958*02 Add, 6/11-1958*03Add et 6/11-1958*04 Add.

1. Définition succincte

1.1 Description succincte

Les fenêtres GAMME 70 sont des menuiseries à la française, oscillo-battantes et à soufflet à 1, 2 ou 3 vantaux dont les cadres dormants et ouvrants sont réalisés à partir de profilés extrudés en PVC de coloris blanc, beige, gris, brun ou caramel pouvant être revêtus sur la face extérieure et/ou intérieure d'un film PVC coloré.

Les dimensions maximales sont définies :

- pour les fabrications non certifiées dans le Dossier Technique,
- pour les fabrications certifiées dans le Certificat de Qualification.

1.2 Mise sur le marché

Les produits doivent faire l'objet d'une déclaration des performances (DdP) lors de leur mise sur le marché conformément au règlement (UE) n° 305/2011 article 4.1.

Les produits conformes à cette DdP sont identifiés par le marquage CE.

1.3 Identification

1.31 Profilés

Les profilés PVC sont marqués à la fabrication soit selon les prescriptions de marquage précisées dans l'annexe 2 du règlement de la marque « NF Profilés PVC » (NF 126).

Avec les matières retraitées ou recyclées, ils portent en outre respectivement l'indication ERMa ou RMa.

Les profilés en PVC brun et caramel sont marqués à la fabrication d'un repère indiquant à minima l'année, le jour de fabrication le lieu d'extrusion ainsi que le sigle CSTB.

Les profilés revêtus d'un film par la Société VEKA à SENDENHORST (Allemagne), THONON (FR-74), BURGOS (Espagne) et SKIERNIEWICE (Pologne), sont marqués à la fabrication, outre le marquage NF relatif aux profilés blancs non revêtus, d'un repère indiquant l'année de fabrication, le jour et le lieu de fabrication ainsi que le sigle CSTB.

1.32 Fenêtres

Les fabrications certifiées sont identifiées par le marquage de certification, les autres n'ont pas d'identification prévue.

2. AVIS

2.1 Domaine d'emploi accepté

Il est identique au domaine proposé, pour des conditions de conception conformes au *paragraphe 2.31* : fenêtre extérieure mise en œuvre en France européenne, dans les régions ultrapériphériques et les pays et territoires d'outre-mer :

- en applique intérieure et isolation intérieure dans : des murs en maçonnerie ou en béton, des ossatures bois ou métallique, des monomur
- en tableau et isolation intérieure dans : des murs en maçonnerie ou en béton, des ossatures bois ou métallique, des monomur
- en rénovation sur dormant existant
- en tableau avec isolation par l'extérieur (enduit sur isolant et/ou bardage) dans : des murs en maçonnerie ou en béton, des ossatures bois ou métallique, des monomur
- en applique extérieure avec isolation par l'extérieur (enduit sur isolant et/ou bardage) dans : des murs en maçonnerie ou en béton, des ossatures bois ou métallique, des monomur

2.2 Appréciation sur le procédé

2.21 Satisfaction aux lois et règlements en vigueur et autres qualités d'aptitude à l'emploi

Stabilité

Les fenêtres GAMME 70 présentent une résistance mécanique permettant de satisfaire à la seule disposition spécifique aux fenêtres figurant dans les lois et règlements et relative à la résistance sous les charges dues au vent.

Sécurité

Les fenêtres GAMME 70 ne présentent pas de particularité par rapport aux fenêtres traditionnelles.

Prévention des accidents, maîtrise des accidents et maîtrise des risques lors de la mise en œuvre et de l'entretien

Le procédé ne dispose pas d'une Fiche de Données de Sécurité (FDS). L'objet de la FDS est d'informer l'utilisateur de ce procédé sur les dangers liés à son utilisation et sur les mesures préventives à adopter pour les éviter, notamment par le port d'équipements de protection individuelle (EPI).

Données environnementales

Il existe une Déclaration Environnementale (DE) pour le procédé gamme 70 mentionnée au *paragraphe C1* du Dossier Technique Établi par le Demandeur. Il est rappelé que cette DE n'entre pas dans le champ d'examen d'aptitude à l'emploi du produit.

Aspects Sanitaires

Le présent avis est formulé au regard de l'engagement écrit du titulaire de respecter la réglementation, et notamment l'ensemble des obligations réglementaires relatives aux produits pouvant contenir des substances dangereuses, pour leur fabrication, leur intégration dans les ouvrages du domaine d'emploi accepté et l'exploitation de ceux-ci. Le contrôle des informations et déclarations délivrées en application des réglementations en vigueur n'entre pas dans le champ du présent avis. Le titulaire du présent avis conserve l'entière responsabilité de ces informations et déclarations.

Sécurité

Les fenêtres gamme 70 ne présentent pas de particularité par rapport aux fenêtres traditionnelles.

La sécurité aux chutes des personnes n'est pas évaluée dans le présent document. Il conviendra de l'évaluer au cas par cas.

Sécurité vis-à-vis du feu

Elle est à examiner selon la réglementation et le classement du bâtiment compte tenu du classement de réaction au feu des profilés (cf. Réaction au feu).

Isolation thermique

La faible conductivité du PVC et les alvéoles multiples confèrent à la menuiserie une isolation thermique intéressante évitant les phénomènes de condensation superficielle.

En période froide, il y a un risque de condensation entre le mur et la lisse filante en inox prévue dans le cas de pose en applique extérieure avec ITE.

Étanchéité à l'air et à l'eau

Elles sont normalement assurées par les fenêtres GAMME 70 mm. Au regard des risques d'infiltration, la soudure des assemblages constitue une sécurité supplémentaire.

L'exécution des assemblages mécaniques prévus au Dossier Technique (meneau/dormant - traverse/ouvrant) nécessite un soin particulier

pour que leur étanchéité puisse être considérée comme équivalente à celle des assemblages soudés.

Perméabilité à l'air des bâtiments

En fonction du classement vis-à-vis de la perméabilité à l'air des fenêtres, établi selon la NF EN 12-207, le débit de fuite maximum sous une différence de pression de 4 Pa obtenu par extrapolation est :

- Classe A₂* : 3,16 m³/h.m²,
- Classe A₃* : 1,05 m³/h.m²,
- Classe A₄* : 0,35 m³/h.m².

Ces débits sont à mettre en regard de l'exigence de l'article 20 de l'arrêté du 24 mai 2006 et celles de l'article 17 de l'arrêté du 26 octobre 2010 (dès lors qu'il sera applicable) relatif aux caractéristiques thermiques des bâtiments nouveaux et parties nouvelles de bâtiment, ainsi que dans le cadre des constructions BBC.

Accessibilité aux handicapés

Ce système dispose d'une solution de seuil, qui sans avoir recours à une rampe amovible intérieure, permet l'accès aux handicapés au sens de l'arrêté du 30 novembre 2007.

Entrée d'air

Ce système de menuiserie permet la réalisation des types d'entailles conformes aux dispositions du Cahier du CSTB 3376 pour l'intégration d'entrée d'air (certifiées ou sous Avis technique).

De ce fait, ce système permet de satisfaire l'exigence de l'article 13 de l'arrêté du 3 mai 2007 relatif aux caractéristiques thermiques et à la performance énergétique des bâtiments.

Informations utiles complémentaires

a) Eléments de calcul thermique lié au produit

Le coefficient de transmission thermique **U_w** peut être calculé selon la formule suivante :

$$U_w = \frac{U_g A_g + U_f A_f + \Psi_g I_g}{A_g + A_f}$$

où :

- **U_w** est le coefficient de transmission surfacique de la fenêtre nue en W/(m².K).
- **U_g** est le coefficient surfacique en partie centrale du vitrage en W/(m².K). Sa valeur est déterminée selon les règles Th-U.
- **U_f** est le coefficient surfacique moyen de la menuiserie en W/(m².K), calculé selon la formule suivante :

$$U_f = \frac{\sum U_{fi} A_{fi}}{A_f}$$

- **U_{fi}** étant le coefficient surfacique du montant ou traverse numéro « i »,
- **A_{fi}** étant son aire projetée correspondante. La largeur des montants en partie courante est supposée se prolonger sur toute la hauteur de la fenêtre.
- **A_g** est la plus petite des aires visibles du vitrage vues des deux côtés de la fenêtre, en m². On ne tient pas compte des débordements des joints.
- **A_f** est la plus grande surface projetée de la menuiserie prise sans recouvrement, incluant la surface de la pièce d'appui éventuelle, vue des deux côtés de la fenêtre, en m².
- **I_g** est la plus grande somme des périmètres visibles du vitrage vus des deux côtés de la fenêtre, en m.
- **Ψ_g** est le coefficient linéique dû à l'effet thermique combiné de l'intercalaire du vitrage et du profilé, en W/(m.K).

Des valeurs pour ces différents éléments sont données dans les tableaux en fin de première partie :

- **U_{fi}** : voir tableau 1.
- **Ψ_g** : voir tableaux 2 et 2bis.
- **U_w** : voir tableaux 3 et 3bis. Valeurs données à titre d'exemple pour des U_g de 1,1 et 0,8 (ou 0,6) W/m²K.

Le coefficient de transmission thermique moyen **U_{jn}** peut être calculé selon la formule suivante :

$$U_{jn} = \frac{U_w + U_{wf}}{2} \quad (1)$$

où :

- **U_w** est le coefficient de transmission surfacique de fenêtre nue en W/(m².K).
- **U_{wf}** est le coefficient de transmission surfacique de fenêtre avec fermeture en W/(m².K), calculé selon la formule suivante :

$$U_{wf} = \frac{1}{(1/U_w + \Delta R)} \quad (2)$$

où :

- **ΔR** étant la résistance thermique additionnelle, en m²K/W, apportée par l'ensemble fermeture-lame d'air ventilée. Les valeurs de ΔR pris en compte sont : 0,15 et 0,19 m²K/W.

Les formules (1) et (2) permettent de déterminer les valeurs de référence **U_{jn}** et **U_{wf}** en fonction de **U_w**. Elles sont indiquées dans le tableau ci dessous.

U _w	U _{wf} (W/m ² K)		U _{jn} (W/m ² K)	
	0,15	0,19	0,15	0,19
0,8	0,7	0,7	0,8	0,7
0,9	0,8	0,8	0,8	0,8
1,0	0,9	0,8	0,9	0,9
1,1	0,9	0,9	1,0	1,0
1,2	1,0	1,0	1,1	1,1
1,3	1,1	1,0	1,2	1,2
1,4	1,2	1,1	1,3	1,3
1,5	1,2	1,2	1,4	1,3
1,6	1,3	1,2	1,4	1,4
1,8	1,4	1,3	1,6	1,6
2,0	1,5	1,4	1,8	1,7
2,3	1,7	1,6	2,0	2,0
2,6	1,9	1,7	2,2	2,2

b) Eléments de calcul thermique de l'ouvrage

Les valeurs **U_w** à prendre en compte dans le calcul du **U_{bât}** doivent tenir compte de la mise en œuvre du produit.

Pour le calcul du coefficient **U_{bât}**, il y aura lieu de prendre en compte les déperditions thermiques au droit des liaisons entre le dormant et le gros œuvre. Ces déperditions sont représentées en particulier par le coefficient **Ψ**.

Ψ est le coefficient de transmission linéique dû à l'effet thermique combiné du gros œuvre et de la menuiserie, en W/(m.K).

La valeur du coefficient **Ψ** est dépendante du mode de mise en œuvre de la menuiserie. Selon les règles ThU 5/5 de 2005 « Ponts thermiques », la valeur **Ψ** peut varier de 0 à 0,35 w/m.K, pour une construction neuve ou pour une pose en rénovation avec dépose totale.

Pour une pose en rénovation avec conservation du dormant existant, il y aura lieu de déterminer la valeur **Ψ**.

c) Facteurs solaires

c1) Facteur solaire de la fenêtre

Le facteur solaire **S_w** ou **S_{ws}** de la fenêtre est déterminé selon la norme XP P50-777, selon la formule suivante :

$$S_w = S_{w1} + S_{w2} + S_{w3} \quad (\text{sans protection mobile})$$

ou

$$S_{ws} = S_{ws1} + S_{ws2} + S_{ws3} \quad (\text{avec protection mobile déployée})$$

où :

- **S_{w1}, S_{ws1}** est la composante de transmission solaire directe

$$S_{w1} = \frac{A_g}{A_p + A_f + A_g} \cdot S_{g1}$$

$$S_{ws1} = \frac{A_g}{A_p + A_f + A_g} \cdot S_{gs1}$$

- **S_{w2}, S_{ws2}** est la composante de réémission thermique vers l'intérieur

$$S_{w2} = \frac{A_p S_p + A_f S_f + A_g S_{g2}}{A_p + A_f + A_g}$$

$$S_{ws2} = \frac{A_p S_{ps} + A_f S_{fs} + A_g S_{gs2}}{A_p + A_f + A_g}$$

- **S_{w3}, S_{ws3}** est le facteur de ventilation

$$S_{w3} = 0$$

$$S_{ws3} = \frac{A_g}{A_p + A_f + A_g} \cdot S_{gs3}$$

où :

- **A_g** est la surface de vitrage la plus petite vue des deux côtés, intérieur et extérieur (m²)

- A_p est la surface de paroi opaque la plus petite vue des deux côtés, intérieur et extérieur (m^2)
- A_f est la surface de la menuiserie la plus grande vue des deux côtés, intérieur et extérieur (m^2)
- S_{g1} est le facteur de transmission directe solaire du vitrage sans protection mobile (désigné par τ_e dans les normes NF EN 13363-2 ou NF EN 410)
- S_{gs1} est le facteur de transmission directe solaire du vitrage avec protection mobile (désigné par τ_e dans les normes NF EN 13363-2 ou NF EN 410)
- S_{g2} est le facteur de réémission thermique vers l'intérieur (désigné par q_i dans les normes NF EN 13363-2 ou NF EN 410)
- S_{gs2} est le facteur de réémission thermique vers l'intérieur (désigné par $g_{th}+g_c$ dans la norme NF EN 13363-2)
- S_{gs3} est le facteur de ventilation (désigné par g_v dans la norme NF EN 13363-2) - Dans le cas d'une protection mobile extérieure, $S_{gs3}=0$
- S_f est le facteur de transmission solaire cadre, avec

$$S_f = \frac{\alpha_f U_f}{h_e}$$

où :

- α_f facteur d'absorption solaire du cadre (voir tableau à la suite)
- U_f coefficient de transmission thermique surfacique moyen du cadre, selon NF EN ISO 10077-2 ($W/m^2.K$)
- h_e coefficient d'échanges superficiels, pris égal à $25 W/(m^2.K)$
- S_{fs} est le facteur de transmission solaire cadre avec protection mobile extérieure (voir §11.2.5 de la norme XP P50-777)
- S_p est le facteur de transmission solaire de la paroi opaque, avec

$$S_p = \frac{\alpha_p U_p}{h_e}$$

où :

- α_p facteur d'absorption solaire de la paroi opaque (voir tableau à la suite)
- U_p coefficient de transmission thermique de la paroi opaque, selon NF EN ISO 6946 ($W/m^2.K$)
- h_e coefficient d'échanges superficiels, pris égal à $25 W/(m^2.K)$
- S_{ps} est le facteur de transmission solaire de la paroi opaque avec protection mobile extérieure (voir §11.2.6 de la norme XP P50-777)

Le facteur d'absorption solaire α_f ou α_p est donné par le tableau ci-dessous :

Couleur		Valeur de α_f α_p (*)
Claire	Blanc, jaune, orange, rouge clair	0,4
Moyenn e	Rouge sombre, vert clair, bleu clair	0,6
Sombre	Brun, vert sombre, bleu vif	0,8
Noire	Noir, brun sombre, bleu sombre	1
(*) valeur forfaitaire ou valeur mesurée avec un minimum de 0,4		

Pour une fenêtre sans protection mobile ou avec protection mobile en position relevée et sans paroi opaque, et si on considère σ le rapport de la surface de vitrage à la surface totale de la fenêtre, avec :

$$\sigma = \frac{A_g}{A_f + A_g}, \text{ on obtient alors :}$$

$$S_{w1} = \sigma S_{g1}$$

$$S_{w2} = \sigma S_{g2} + (1 - \sigma) S_f$$

donc :

$$S_w = \sigma S_g + (1 - \sigma) S_f$$

Pour les fenêtres de dimensions courantes, les facteurs solaires de la fenêtre sont donnés dans les tableaux :

- 4a pour S_{w1}^C (condition de consommation) et S_{w1}^E (conditions d'été ou de confort)
- 4b pour S_{w2}^C (condition de consommation) et S_{w2}^E (conditions d'été ou de confort)
- 4c pour S_{ws}^C et S_{ws}^E pour la fenêtre avec protection mobile opaque déployée

c2) Facteur de transmission lumineuse global de la fenêtre

Le facteur de transmission lumineuse global TL_w ou TL_{ws} de la fenêtre est déterminé selon la norme XP P50-777, selon la formule suivante :

$$TL_w = \frac{A_g}{A_p + A_f + A_g} \cdot TL_g \text{ (sans protection mobile)}$$

ou

$$TL_{ws} = \frac{A_g}{A_p + A_f + A_g} \cdot TL_{gs} \text{ (avec protection mobile déployée)}$$

où :

- A_g est la surface de vitrage la plus petite vue des deux côtés, intérieur et extérieur (m^2)
- A_p est la surface de paroi opaque la plus petite vue des deux côtés, intérieur et extérieur (m^2)
- A_f est la surface de la menuiserie la plus grande vue des deux côtés, intérieur et extérieur (m^2)
- TL_g est le facteur de transmission lumineuse du vitrage (désigné τ_v par dans la norme NF EN 410)
- TL_{gs} est le facteur de transmission lumineuse du vitrage associé à une protection mobile (déterminé dans la norme NF EN 13363-2) - Dans le cas d'une protection mobile extérieure opaque, $TL_{gs}=0$

Si la fenêtre n'a pas de paroi opaque, et si on considère σ le rapport de la surface de vitrage à la surface totale de la fenêtre, avec :

$$\sigma = \frac{A_g}{A_f + A_g} \text{ on obtient alors :}$$

$$TL_w = \sigma \cdot TL_g$$

Pour les fenêtres de dimensions courantes, les facteurs de transmission lumineuse TL_w de la fenêtre et TL_{ws} de la fenêtre avec protection mobile opaque déployée sont donnés dans le tableau 4d.

d) Détermination du facteur de transmission solaire et lumineuse de la fenêtre incorporée dans la baie

d1) Facteur solaire ramené à la baie

Selon les règles Th-S 2012, le facteur solaire global ramené à la baie avec prise en compte de l'intégration à l'ouvrage de la fenêtre sans protection mobile ou avec protection mobile en position relevée en place est noté :

Pour les conditions de consommation :

$$S_{w_{sp-C,b}} \text{ avec : } S_{w_{sp-C,b}} = S_{w1_{sp-C,b}} + S_{w2_{sp-C,b}}$$

Pour les conditions d'été ou de confort :

$$S_{w_{sp-E,b}} \text{ avec : } S_{w_{sp-E,b}} = S_{w1_{sp-E,b}} + S_{w2_{sp-E,b}}$$

Les facteurs solaires $S_{w1_{sp-C,b}}$, $S_{w1_{sp-E,b}}$, $S_{w2_{sp-C,b}}$ et $S_{w2_{sp-E,b}}$ sont exprimés en fonction de l'orientation de la baie et du coefficient K_s , avec :

$$K_s = \frac{LH}{d_{pext} \cdot (L + H)}$$

où :

- L et H sont les dimensions de la baie (m)
- d_{pext} est la distance entre le plan extérieur du vitrage et le nu extérieur du gros œuvre avec son revêtement (m)

d2) Facteur de transmission lumineuse global ramené à la baie

Selon les règles Th-L 2012, le facteur de transmission lumineuse ramené à la baie avec prise en compte de l'intégration à l'ouvrage de la fenêtre sans protection rapportée en place est noté $TL_{i_{sp,b}}$.

Les facteurs de transmission lumineuse $TL_{i_{sp,b}}$ sont exprimés en fonction de l'orientation de la baie, de la mise en œuvre de la fenêtre et du coefficient de forme K , avec :

$$K = \frac{LH}{e \cdot (L + H)}$$

où :

- L et H sont les dimensions de la baie (m)
- e est l'épaisseur total du gros œuvre y compris ses revêtements (m)

e) Réaction au feu

Les profils PVC sont classés M2 (RE CSTB RA16-0172).

Les profils PVC revêtus d'un film décoratif sont classés M3 (RE CSTB RA16-0173).

Pour les produits plaxés classés M3 ou M4, il est important de s'assurer de leur conformité vis-à-vis de la réglementation de sécurité incendie.

2.22 Durabilité - Entretien

Les compositions vinyliques employées et la qualité de la fabrication des profilés, régulièrement autocontrôlée, sont de nature à permettre la réalisation de fenêtres durables, avec un entretien réduit.

Les fenêtres GAMME 70 sont en mesure de résister aux sollicitations résultant de l'usage et les éléments susceptibles d'usure (quincailleries, profilés complémentaires d'étanchéité) sont aisément remplaçables.

Les films PVC fabriqués par les Sociétés RENOLIT et HORNSCHUCH sont utilisés depuis de nombreuses années en utilisation extérieure, notamment pour les profilés de fenêtres.

L'examen de profilés ayant subi un vieillissement naturel à BANDOL ainsi que l'expérience favorable d'utilisation en fenêtre en Europe et notamment en France doivent permettre de compter sur une conservation satisfaisante de l'aspect de l'ordre d'une dizaine d'années pour les couleurs définies dans le Dossier de Travail.

Le décollement de film/profilé qui n'a pas été observé lors de l'enquête ni au cours des essais, ne semble pas à craindre.

La qualité de soudures des profilés entre eux n'est pas altérée par la présence du film. Il n'a pas été relevé de problème de compatibilité entre les matériaux adjacents utilisés lors de la fabrication ou de la mise en œuvre des fenêtres (profilés d'étanchéité ou mastic) au contact du film.

2.23 Fabrication – Contrôle

Cet avis est formulé en prenant en compte les contrôles et modes de vérifications de fabrication décrits dans le Dossier Technique Etabli par le Demandeur (DTED)

Profilés PVC

Les dispositions prises par l'extrudeur dans le cadre de la marque « NF126 – Profilés de fenêtre en PVC » et de l'autocontrôle pour le plaxage du film sont de nature à assurer la constance de qualité.

Fenêtres

La fabrication des fenêtres est réalisée par des entreprises assistées par la Société VEKA SAS.

Chaque unité de fabrication peut bénéficier d'un Certificat de Qualification constatant la conformité du produit à la description qui en est faite dans le Dossier Technique et précisant les caractéristiques A*E*V* complétées dans le cas du Certificat ACOTHERM par les performances thermiques et acoustiques des fenêtres fabriquées.

Les fenêtres certifiées portent sur la traverse haute du dormant : les marques, les références de marquage ainsi que les classements attribués, selon les modèles ci-dessous :



ou dans le cas des produits certifiés ACOTHERM



x et y selon tableaux ACOTHERM

Pour les fenêtres destinées à être mises sur le marché, les contrôles de production usine (CPU) doivent être exécutés conformément au paragraphe 7.3 de la NF EN 14351-1+A1. Les fenêtres certifiées par le CSTB satisfont aux exigences liées à ces contrôles.

2.24 Mise en œuvre

Ce procédé peut s'utiliser sans difficulté particulière dans un gros-œuvre de précision normale.

2.3 Prescriptions Techniques

2.31 Conditions de conception

Les fenêtres doivent être conçues compte tenu des performances prévues dans le DTU36.5 P3

De façon générale la flèche de l'élément le plus sollicité sous la pression de déformation P1, telle qu'elle est définie dans ce document, doit rester inférieure au 1/150° de sa portée sans pour autant dépasser 15 mm sous 800 Pa.

Les vitrages isolants utilisés doivent être titulaires d'un Certificat de Qualification.

Dans le cas de vitrages d'épaisseur de verre supérieure ou égal à 14 mm, le fabricant devra s'assurer, par voie expérimentale, que la conception globale de la menuiserie (ferrage, profilés, renforts) permet de satisfaire aux critères mécaniques spécifiques prévus dans la norme NF P 20-302.

2.32 Conditions de fabrication

Profilés PVC

Les références et les codes d'homologation des compositions vinyliques utilisées sont donnés dans le tableau 5.

La fabrication des profilés blancs non filmés fait l'objet de la marque qualité « NF-Profilés de fenêtre en PVC » (NF 126).

L'autocontrôle de fabrication des profilés de coloris brun et caramel doit faire l'objet d'un suivi au CSTB.

Les soudures à plat doivent être réservées aux fabrications certifiées et validées pour chaque type de machine de façon que le cordon de soudure rende étanche les chambres de renfort des profilés assemblés.

Elle concerne les assemblages suivants :

- 102 241, 102287, 102288 et 102 208 avec les dormants (selon leur ligne esthétique),
- 102 241, 102 218, 102 233, 102287, 102288 et 102 235 avec les ouvrants (selon leur ligne esthétique).

Films

Les films EXOFOL MX, SKAI TP50 et SKAI TP60 doivent présenter les caractéristiques suivantes :

- épaisseur : 200 $\mu \pm 15 \mu$, (Exofol MX et Skai TP50)
- épaisseur : 210 $\mu \pm 15 \mu$, (Skai TP60)
- allongement à la rupture : $\geq 100 \%$,
- résistance à la traction : $\geq 20 \text{ N/mm}^2$.

et présenter une spectrographie infrarouge conforme à celle déposée au dossier.

Les coloris sont définis par les caractéristiques L*, a*, b* suivants (voir tableau 6).

Profilés PVC filmés

De façon générale, la fabrication des profilés doit faire l'objet d'un contrôle permanent défini dans le Dossier Technique et dont les résultats sont consignés sur un registre.

La régularité, l'efficacité et les conclusions de cet autocontrôle seront vérifiées par le CSTB, et il en sera rendu compte au Groupe Spécialisé.

Profilés d'étanchéité

Les profilés d'étanchéité en TPE doivent être extrudés ou coextrudés ou post-extrudés avec les matières homologuées ayant les codes CSTB ci-après :

- gris (F551, M552),
- noir (F553, M553),
- caramel (F552, M554).

La matière utilisée pour les joints réf. 106 276 et 106 174 a pour code matière VEKA ST1 (gris).

Fabrication des fenêtres

Les fenêtres doivent être fabriquées conformément au document « Conditions Générales de fabrication des fenêtres en PVC faisant l'objet d'un Avis Technique ».

En présence de paumelles, les dormants 111 208 et 111 200 doivent être renforcés.

Les profilés d'ouvrants et de dormants en PVC filmés dont la caractéristique colorimétrique L* est inférieure à 82 sont systématiquement renforcés par l'insertion de un ou plusieurs profilés métalliques définis au dossier technique.

Les contrôles sur les fenêtres bénéficiant du Certificat de Qualification NF « fenêtres et blocs-baies PVC et aluminium RPT » associée à la marque CERTIFIÉ CSTB CERTIFIED (NF 220) doivent être exécutés selon les modalités et fréquences retenues dans le règlement.

Pour les fabrications n'en bénéficiant pas, il convient de vérifier le respect des prescriptions techniques ci-dessus, et en particulier le classement A*E*V* des fenêtres.

La mise en œuvre des vitrages sera faite conformément à la XP P 20-650 ou au NF DTU 39.

Les pièces d'appui 104321 et 104320 fixées en nez de dormant large 101245 doivent être posées en usine. Leur fixation se fait par vissage à travers le renfort 113430 inséré dans le dormant PVC.

2.33 Conditions de mise en œuvre

Les fenêtres doivent être mises en œuvre conformément au DTU 36.5.

Les fenêtres revêtues d'un film décor seront mises en œuvre conformément au document « Conditions générales de mise en œuvre en travaux neufs et sur dormants existants » Cahier du CSTB 3521 de juillet 2005.

Sauf dispositions particulières, certaines configurations de fenêtres oscillo-battantes ou à soufflet (dimensions, poids de vitrages, position-

nement poignée...) peuvent conduire à un effort d'amorçage de fermeture de la position soufflet du vantail supérieure à 100N.

Dans le cas d'une pose en applique intérieure avec rejingot déporté et dormant large et lorsque cela est nécessaire, une cornière sera fixée au dos des montants afin d'assurer la continuité du calfeutrement au droit de l'appui.

La mise en œuvre du seuil 104202 nécessite l'utilisation du couvre joint 112380 afin de permettre la mise en place du calfeutrement.

Lorsque les fenêtres sont vitrées sur chantier, la mise en œuvre des vitrages doit s'effectuer conformément au NF DTU 39.

Dans le cas d'une pose en applique, le dormant 101245 doit être utilisé uniquement en traverse basse pour former pièce d'appui.

Dans le cas de l'ajout d'une pièce d'appui devant les seuils 104285 et 104286, celle-ci sera calée afin de supporter un poids de 100 daN.

L'utilisation d'une pièce d'appui type 104321 en nez des seuils 104285 et 104286 nécessite l'utilisation de fourrures d'épaisseur dans le cas d'un doublage intérieur afin d'assurer une bonne compression de la plaquette d'étanchéité en extrémité d'appui. Cette compression n'étant pas assurée dans le cas d'un dormant large.

Cas des régions ultrapériphériques, pays et territoires d'outre-mer

Le respect des exigences du DTU 36-5 partie 3, notamment vis à vis de la résistance au vent, peut conduire à une définition spécifique des fenêtres, de leur fixation et une limitation des dimensions.

Les profilés utilisés dans les régions ultrapériphériques, pays et territoires d'outre-mer doivent être fabriqués avec la matière VEKA 09006.

Cas des ossatures bois

L'étanchéité avec la structure porteuse devra être assurée.

Il conviendra également d'assurer la continuité du calfeutrement avec le pare-pluie et le pare-vapeur (notamment dans les angles de la menuiserie).

La compatibilité du pare-pluie et du pare-vapeur avec l'ensemble des éléments constituant la menuiserie et son calfeutrement doit être avérée.

Conclusions

Appréciation globale

L'utilisation du système GAMME 70 dans le domaine d'emploi accepté, est appréciée favorablement.

Validité

A compter de la date de publication présente en première page et jusqu'au 30 septembre 2021.

*Pour le Groupe Spécialisé n° 6
Le Président*

3. Remarques complémentaires du Groupe Spécialisé

Cette révision voit entre autre le changement de colle pour le plaxage des profilés PVC ainsi que le changement de matière pour les parties actives des garnitures d'étanchéité.

Le Rapporteur du Groupe Spécialisé n° 6

Tableau 1 – Valeurs de U_{fi}

Dormant	Ouvrant	Battement	Renforcement		Largeur de l'élément (m)	U_{fi} élément W/(m ² .K)	
			Dormant	Ouvrant		Triple vitrage	Double vitrage
111044	103229		1	1	0,0915	1,6	1,7
111044	103229		0	1	0,0915	1,5	1,6
111044	103229		0	0	0,0915	1,3	1,4
111044	103229	103290		0	0,112	1,2	1,3
111044	103229	103290		2	0,112	1,6	1,7
111044	103316		1	1	0,0915	1,5	1,6
111044	103316		0	1	0,0915	1,5	1,5
111044	103316		0	0	0,0915	1,3	1,3
111044	103316	103368		0	0,112	1,2	1,3
111044	103316	103368		2	0,112	1,5	1,7
111044	103335		1	1	0,0915	1,5	1,6
111044	103335		0	1	0,0915	1,4	1,5
111044	103335		0	0	0,0915	1,3	1,3
111044	103335	103334		0	0,112	1,1	1,2
111044	103335	103334		2	0,112	1,4	1,5

Tableau 2 – Valeurs de Ψ_g pour le cas de profilés ouvrants et dormants non renforcés

Type d'intercalaire	Profilés	U_g en W/m ² .K							
		0,6	1,1	1,2	1,4	1,6	1,8	2,0	2,6
Ψ_g (aluminium)	103229	0,095	0,070	0,069	0,065	0,062	0,058	0,055	0,044
	103316	0,094	0,071	0,070	0,066	0,063	0,059	0,056	0,052
	103335	0,093	0,070	0,069	0,065	0,062	0,058	0,055	0,044
Ψ_g (WE selon EN 10077)	103229	0,060	0,060	0,060	0,060	0,060	0,060	0,060	0,060
	103316	0,060	0,060	0,060	0,060	0,060	0,060	0,060	0,060
	103335	0,060	0,060	0,060	0,060	0,060	0,060	0,060	0,060
Ψ_g (TGI Spacer)	103229	0,038	0,038	0,037	0,035	0,033	0,030	0,028	0,022
	103316	0,038	0,038	0,037	0,035	0,033	0,031	0,029	0,023
	103335	0,038	0,036	0,035	0,033	0,031	0,030	0,028	0,022
Ψ_g (SGG SWISSPACER ULTIMATE)	103229	0,026	0,029	0,029	0,027	0,025	0,024	0,022	0,017
	103316	0,027	0,029	0,029	0,027	0,026	0,024	0,023	0,018
	103335	0,028	0,029	0,029	0,027	0,026	0,024	0,023	0,018

Tableau 2bis – Valeurs de Ψ_g pour le cas de profilés ouvrants et dormants renforcés

Type d'intercalaire	Profilés	U_g en W/m ² .K							
		0,6	1,1	1,2	1,4	1,6	1,8	2,0	2,6
Ψ_g (aluminium)	103229	0,086	0,064	0,063	0,059	0,055	0,052	0,048	0,037
	103316	0,086	0,065	0,064	0,060	0,056	0,053	0,049	0,038
	103335	0,086	0,064	0,063	0,059	0,055	0,052	0,048	0,037
Ψ_g (WE selon EN 10077)	103229	0,060	0,060	0,060	0,060	0,060	0,060	0,060	0,060
	103316	0,060	0,060	0,060	0,060	0,060	0,060	0,060	0,060
	103335	0,060	0,060	0,060	0,060	0,060	0,060	0,060	0,060
Ψ_g (TGI Spacer)	103229	0,037	0,036	0,034	0,032	0,030	0,027	0,025	0,018
	103316	0,037	0,037	0,036	0,033	0,031	0,029	0,027	0,020
	103335	0,037	0,034	0,033	0,031	0,029	0,026	0,024	0,018
Ψ_g (SGG SWISSPACER ULTIMATE)	103229	0,028	0,028	0,027	0,026	0,024	0,022	0,020	0,015
	103316	0,028	0,029	0,028	0,027	0,025	0,023	0,021	0,016
	103335	0,028	0,028	0,027	0,026	0,024	0,022	0,020	0,015

Tableau 3 – Exemple de coefficients U_w pour un vitrage ayant un U_g de 1,1 W/m²K et pour le dormant réf. 111044 de coloris blanc

Type menuiserie	Réf. ouvrant	U_f W/(m ² .K)	Coefficient de la fenêtre nue U_w W/(m ² .K)			
			Intercalaire du vitrage isolant			
			Alu	WE EN 10077	TGI Spacer	SGG SWISSPACER ULTIMATE
Fenêtre 1 vantail 1,48 x 1,25 m (H x L) (S<2.3 m ²)	103229	1,6	1,4	1,4	1,3	1,3
	103316	1,5	1,4	1,4	1,3	1,3
	103335	1,5	1,4	1,4	1,3	1,3
Fenêtre 2 vantaux 1,48 x 1,53 m (H x L) (S<2.3 m ²)	103229	1,4	1,4	1,4	1,3	1,3
	103316	1,3	1,4	1,4	1,3	1,3
	103335	1,3	1,4	1,4	1,3	1,2
Porte-fenêtre 2 vantaux 2,18 x 1,53 m (H x L) (S>2.3 m ²)	103229	1,5	1,4	1,4	1,3	1,3
	103316	1,5	1,4	1,4	1,3	1,3
	103335	1,4	1,4	1,4	1,3	1,3

Nota : Les valeurs du tableau 3 ne sont valables que pour les cas de renforcement définis ci-dessous :

- Fenêtre 1 vantail : ouvrant tout renforcé
- Fenêtre 2 vantaux : ouvrants non renforcés
- Porte-fenêtre 2 vantaux : traverses basses ouvrant renforcées et montants centraux renforcés

Tableau 3bis – Exemple de coefficients U_w pour un vitrage ayant un U_g de 0,6 W/m²K et pour le dormant réf. 111044 de coloris blanc

Type menuiserie	Réf. ouvrant	U_f W/(m ² .K)	Coefficient de la fenêtre nue U_w W/(m ² .K)			
			Intercalaire du vitrage isolant			
			Alu	WE EN 10077	TGI Spacer	SGG SWISSPACER ULTIMATE
Fenêtre 1 vantail 1,48 x 1,25 m (H x L) (S<2.3 m ²)	103229	1,5	1,0	0,95	0,90	0,87
	103316	1,5	1,0	0,95	0,90	0,87
	103335	1,4	1,0	0,93	0,87	0,84
Fenêtre 2 vantaux 1,48 x 1,53 m (H x L) (S<2.3 m ²)	103229	1,3	1,1	1,0	0,93	0,89
	103316	1,3	1,1	1,0	0,93	0,90
	103335	1,2	1,1	0,98	0,90	0,87
Porte-fenêtre 2 vantaux 2,18 x 1,53 m (H x L) (S>2.3 m ²)	103229	1,4	1,1	1,0	0,93	0,89
	103316	1,4	1,1	1,0	0,93	0,89
	103335	1,4	1,1	0,97	0,90	0,87

Nota : Les valeurs du tableau 3bis ne sont valables que pour les cas de renforcement définis ci-dessous :

- Fenêtre 1 vantail : ouvrant tout renforcé
- Fenêtre 2 vantaux : ouvrants non renforcés
- Porte-fenêtre 2 vantaux : traverses basses ouvrant renforcées et montants centraux renforcés

Tableau 3ter – Exemple de coefficients U_w pour un vitrage ayant un U_g de 1,1 W/m²K et pour le dormant réf. 111044 de coloris L<82

Type menuiserie	Réf. ouvrant	U_f W/(m ² .K)	Coefficient de la fenêtre nue U_w W/(m ² .K)			
			Intercalaire du vitrage isolant			
			Alu	WE EN 10077	TGI Spacer	SGG SWISSPACER ULTIMATE
Fenêtre 1 vantail 1,48 x 1,25 m (H x L) (S<2.3 m ²)	103229	1,7	1,4	1,4	1,3	1,3
	103316	1,6	1,4	1,4	1,3	1,3
	103335	1,6	1,4	1,4	1,3	1,3
Fenêtre 2 vantaux 1,48 x 1,53 m (H x L) (S<2.3 m ²)	103229	1,7	1,5	1,5	1,4	1,4
	103316	1,6	1,5	1,5	1,4	1,4
	103335	1,6	1,5	1,4	1,4	1,3
Porte-fenêtre 2 vantaux 2,18 x 1,53 m (H x L) (S>2.3 m ²)	103229	1,7	1,5	1,4	1,4	1,3
	103316	1,6	1,4	1,4	1,4	1,3
	103335	1,6	1,4	1,4	1,3	1,3

Nota : Les valeurs du tableau 3 ne sont valables que pour les cas de renforcement définis ci-dessous :

- Fenêtre 1 vantail 103316 : tout renforcé
- Fenêtre 2 vantaux : tout renforcé
- Porte-fenêtre 2 vantaux : tout renforcé

Tableau 3quater – Exemple de coefficients U_w pour un vitrage ayant un U_g de 0,6 W/m²K et pour le dormant réf. 111044 de coloris L<82

Type menuiserie	Réf. ouvrant	U_f W/(m ² .K)	Coefficient de la fenêtre nue U_w W/(m ² .K)			
			Intercalaire du vitrage isolant			
			Alu	WE EN 10077	TGI Spacer	SWISSPACER ULTIMATE
Fenêtre 1 vantail 1,48 x 1,25 m (H x L) (S<2.3 m ²)	103229	1,6	1,1	1,0	0,95	0,92
	103316	1,5	1,0	0,98	0,92	0,90
	103335	1,5	1,0	0,98	0,92	0,89
Fenêtre 2 vantaux 1,48 x 1,53 m (H x L) (S<2.3 m ²)	103229	1,6	1,2	1,1	1,0	0,99
	103316	1,5	1,2	1,1	0,99	0,96
	103335	1,5	1,1	1,1	0,98	0,94
Porte-fenêtre 2 vantaux 2,18 x 1,53 m (H x L) (S>2.3 m ²)	103229	1,6	1,1	1,0	0,98	0,95
	103316	1,5	1,1	1,0	0,95	0,92
	103335	1,5	1,1	1,0	0,94	0,91

Nota : Les valeurs du tableau 3 ne sont valables que pour les cas de renforcement définis ci-dessous :

- Fenêtre 1 vantail 103316 : tout renforcé
- Fenêtre 2 vantaux : tout renforcé
- Porte-fenêtre 2 vantaux : tout renforcé

Tableau 4a – Facteurs solaires S_{w1}^C et S_{w1}^E pour les fenêtres sans protection mobile ni paroi opaque et de dimensions courantes

U_f menuiserie W/(m ² .K)	S_{g1} facteur solaire du vitrage	S_{w1}^C	S_{w1}^E
Fenêtre 1 vantail : 1,48 m x 1,25 m	Réf dormant : 111044	Réf ouvrant : 103229	$\sigma=0,75$ $A_f=0,4661$ $A_g=1,3839$
1,6	0,40	0,30	0,30
	0,50	0,37	0,37
	0,60	0,45	0,45
Fenêtre 2 vantaux : 1,48 m x 1,53 m	Réf dormant : 111044	Réf ouvrant : 103229	$\sigma=0,71$ $A_f=0,6626$ $A_g=1,6018$
1,4	0,40	0,28	0,28
	0,50	0,35	0,35
	0,60	0,42	0,42
Porte-fenêtre 2 vantaux : 2,18 m x 1,53 m	Réf dormant : 111044	Réf ouvrant : 103229	$\sigma=0,74$ $A_f=0,8691$ $A_g=2,4663$
1,5	0,40	0,30	0,30
	0,50	0,37	0,37
	0,60	0,44	0,44

Tableau 4b – Facteurs solaires S_{w2}^C et S_{w2}^E pour les fenêtres sans protection mobile ni paroi opaque et de dimensions courantes

U_f menuiserie W/(m ² .K)	S_{g2}^C facteur solaire du vitrage	S_{w2}^C				S_{g2}^E facteur solaire du vitrage	S_{w2}^E			
		Valeur forfaitaire de α_f (fenêtre)					Valeur forfaitaire de α_f (fenêtre)			
		0,4	0,6	0,8	1		0,4	0,6	0,8	1
Fenêtre 1 vantail : 1,48 m x 1,25 m	Réf dormant : 111044	Réf ouvrant : 103229				$\sigma=0,75$ $A_f=0,4661$ $A_g=1,3839$				
1,6	0,02	0,02	0,02	0,03	0,03	0,02	0,02	0,02	0,03	0,03
	0,05	0,04	0,05	0,05	0,05	0,05	0,04	0,05	0,05	0,05
	0,08	0,07	0,07	0,07	0,08	0,08	0,07	0,07	0,07	0,08
Fenêtre 2 vantaux : 1,48 m x 1,53 m	Réf dormant : 111044	Réf ouvrant : 103229				$\sigma=0,71$ $A_f=0,6626$ $A_g=1,6018$				
1,4	0,02	0,02	0,02	0,03	0,03	0,02	0,02	0,02	0,03	0,03
	0,05	0,04	0,05	0,05	0,05	0,05	0,04	0,05	0,05	0,05
	0,08	0,06	0,07	0,07	0,07	0,08	0,06	0,07	0,07	0,07
Porte-fenêtre 2 vantaux : 2,18 m x 1,53 m	Réf dormant : 111044	Réf ouvrant : 103229				$\sigma=0,74$ $A_f=0,8691$ $A_g=2,4663$				
1,5	0,02	0,02	0,02	0,03	0,03	0,02	0,02	0,02	0,03	0,03
	0,05	0,04	0,05	0,05	0,05	0,05	0,04	0,05	0,05	0,05
	0,08	0,07	0,07	0,07	0,07	0,08	0,07	0,07	0,07	0,07

Tableau 4c – Facteur solaire S_{ws}^C pour les fenêtres avec protection mobile extérieure opaque déployée et de dimensions courantes

Coloris du tablier opaque	S_{ws}^C
$L^* < 82$	0,05
$L^* \geq 82$	0,10

Tableau 4d – Facteurs de transmission lumineuses TL_W et TL_{WS} pour les fenêtres de dimensions courantes

U_f menuiserie $W/(m^2.K)$	TL_g facteur transmission lumineuse du vitrage	TL_W	TL_{WS}
Fenêtre 1 vantail : 1,48 m x 1,25 m		Réf dormant : 111044	Réf ouvrant : 103229
			$\sigma=0,75$ $A_f=0,4661$ $A_g=1,3839$
1,6	0,70	0,52	0
	0,80	0,60	0
Fenêtre 2 vantaux : 1,48 m x 1,53 m		Réf dormant : 111044	Réf ouvrant : 103229
			$\sigma=0,71$ $A_f=0,6626$ $A_g=1,6018$
1,4	0,70	0,50	0
	0,80	0,57	0
Porte-fenêtre 2 vantaux : 2,18 m x 1,53 m		Réf dormant : 111044	Réf ouvrant : 103229
			$\sigma=0,74$ $A_f=0,8691$ $A_g=2,4663$
1,5	0,70	0,52	0
	0,80	0,59	0

Tableau 5 – Compositions vinyliques : caractéristiques d'identification

Référence Matière		Code homologation CSTB	Coloris
VEKA 09014	VESTOLIT 6655 V 404 922	328 ⁽¹⁾⁽²⁾	Blanc
VEKA 09006	VESTOLIT 6660 V 404 923	329 ⁽¹⁾⁽²⁾⁽³⁾	blanc
VEKA 74504	VESTOLIT 6410 V 404 756	175 ⁽²⁾	beige
VEKA 74323	VESTOLIT 6610 V 404 789	192 ⁽²⁾	gris
VEKA 11014	VESTOLIT 6610 V 404 724	181 ⁽¹⁾⁽²⁾	Blanc
VEKA 12017	VESTOLIT 6661 V404 924	330 ⁽¹⁾⁽²⁾	Blanc
VEKA 13024	VESTOLIT 6645 V 404 919	323 ⁽¹⁾⁽²⁾	Blanc
VEKA 24167	Base VESTOLIT 10999	Px73 ⁽¹⁾⁽²⁾⁽⁴⁾	Brun
VEKA 24170	Base VESTOLIT 10999	Px74 ⁽¹⁾⁽²⁾⁽⁴⁾	caramel
(1) Compositions vinyliques pouvant être plaxée.			
(2) Compositions vinyliques pouvant être utilisée en face externe des profilés coextrudés.			
(3) Compositions vinyliques également utilisables dans les régions ultrapériphériques, pays et territoires d'outre-mer.			
(4) Compositions vinyliques non homologuées ($L^* < 82$)			

Tableau 6 – récapitulatif des matières pour garnitures d'étanchéité

référence	Implantation	Noir	Gris	Caramel
112.323	a	F553	F551	F552
112.353				
112.303	a ou e	F553	F551	F552
112.263				
112.363				
112.264	c	F553	F551	F552
112.354				
112.304				
112.324				
112.312	b	M 553	M 552	M 554
112.376	a ou b	M 553	M 552	M 554
112 053	a	EPDM	EPDM	EPDM
112 253	a ou e	EPDM	EPDM	EPDM
112 458	a ou e	EPDM	EPDM	
112 050	b	EPDM	EPDM	EPDM
112 052	b	EPDM	EPDM	EPDM
112 261	b	EPDM	EPDM	
112 254	c	EPDM	EPDM	EPDM
112 468	c		EPDM	

Tableau 6.1 – Caractéristiques des Coloris Film Renolit MX

Code couleur VEKA	Dénomination VEKA	Colors Renolit	Code film renolit	Equivalent RAL	L *
49195	Shogun AD / Shogun AD	Shogun AD	9.0049 195-101100	-	<82
49197	Shogun AC / Shogun AC	Shogun AC	9.0049 197-101100	-	<82
49198	Shogun AF / Shogun AF	Shogun AF	9.0049 198-101100	-	<82
49233	Siena Rosso / Siena Rosso	Siena PR	9.0049 233-114800	-	<82
49237	Siena Noce / Siena Noce	Siena PN	9.0049 237-114800	-	<82
49240	Winchester / Winchester	Winchester XA	9.0049 240-114800	-	<82
703905	Quarzgrau / Quarzgrau	Quartz Grey	02.11.71.000046 -116700	7039	45,03
1293001	Crownplatin / Crownplatin M	Crownplatin	9.1293 001-119500	-	<82
1293002	Quartzplatin / Quartzplatin M	Quartzplatin	9.1293 002 -119500	-	<82
1293010	Earlplatin / Earlplatin M	Earlplatin	9.1293 010-119500	-	<82
2 052 089	Chêne Foncé / Mooreiche	Eiche Dunkel FL-F1 Dark Oak FL-F1 SST	9.2052 089-116700	-	<82
2 065 021	Acajou / Mahagoni	Sapeli	9.2065 021-116700	-	<82
2 178 001	Chêne Doré / Golden oak	Golden Oak	9.2178 001-116700	-	<82
2 178 007	Châtaignier / Nussbaum	Nussbaum V	9.2178 007-116700	-	<82
3 069 041	Sapin / Bergkiefer	Bergkiefer mountain pine	9.3069 041-116700	-	<82
3 118 076	Chêne clair / Eiche hell	Eiche Natur FL-G natural oak	9.3118 076 -116800	-	<82
3 152 009	Douglas strié / Streifendouglasie	Streifen-Douglasie	9.3152 009-116700	-	<82
3 156 003	Chêne rustique / eiche rustikal	Eiche ST-G Oak ST-G SST	9.3156 003-116700	-	<82
3162002	Macoré / Macore	Macoré	9.3162 002-116700	-	<82
701505	Gris ardoise / Schiefergrau	Slate Grey 097	02.11.71.000040 - 116700	7015	39,87
701505.083	Gris ardoise lisse / Schiefergrau ungenarbt glatt	Grey 097	02.11.71.000047 - 808300	7001	63,38
701205.083	Gris Basalte lisse / Basaltgrau ungenarbt glatt	Basalt Grey	02.11.71.000039 - 808300	7012	45.74
2115008	Pin Oregon 3 / Oregon III	Oregon Pine 3	9.2115 008-116700	-	<82
300305	Rubis / Rubinrot	rubinrot	02.11.31.000011-116700	3003	35,19
300505	Bordeaux / Weinrot	Wine Red	02.11.31.000012-116700	3005	29,04
305405	Rouge vif / Karminrot	Hellrot Light red	02.11.31.000010-116700	3002	39,72
3069037	Douglas / Douglasie	winter douglasie	9.3069 037-116700	-	<82
308105	Pourpre / Braunrot	Dark Red	02.11.31.000013-116700	3011	32,38
500705	Bleu Brillant / Brilliant Blau	Brillant Blue	02.11.51.000028-116700	5007	44,26
515005	Bleu acier / Stahlblau	Steel Blue / Stahlblau	02.11.51.000033-116700	5011	27,06
600505	Vert Mousse / Moosgrün	Moss Green Moosgrün	02.11.61.000013-116700	6005	31,43
611005	Vert émeraude / Smaragdgrün	smaragdgrun	02.11.61.000014-116700	6001	42,45
612505	Vert Sapin structuré / Tannengrün	Dark Green	02.11.61.000009-116700	6009	28,29
701205	Gris Basalte / Basaltgrau	Basalt Grey	02.11.71.000039-116700	7012	45,74
701605	Gris Anthracite Structuré / Anthrazitgrau	Anthracite Grey	02.11.71.000041-116700	7016	33,32
703805	Gris Agate / Achatgrau	Agate Grey Achat-grey	02.11.71.000045-116700	7038	72,71
715505	Gris argenté structuré / Silbergrau	Grey	02.11.71.000047-116700	7001	63,56
715505.083	Gris argenté lisse / Silbergrau ungenarbt	Grey	02.11.71.000047-808300	7001	63,2
725105	Gris clair / Lichtgrau	Light Grey	02.11.71.000049-116700	7035	80,34
851805	Bistre / Schwarzbraun	Black Brown Schwarzbraun	02.11.81.000101-116700	-	25,79

Code couleur VEKA	Dénomination VEKA	Colors Renolit	Code film renolit	Equivalent RAL	L *
8875.05	Brun / Braun	Chocolate Brown Schokobraun	02.11.81.000122-116700	-	25,95
992505	Monument green / Monumentengrün	Monument green	1.9925.05-116700	-	<82
4367003	Gris Anthracite Lisse / Anthrazitgrau seiden glatt	Anthracite Grey	02.11.71.000041-809700	7016	33,2
	Kensington Grey	Kensington Grey	02.11. 71.000103 - 46 870-100200	7037	55,18
	Buckingham Grey	Buckingham Grey	02.11. 71.000104 - 46 871-100200	7005	50,01
	Windsor	Windsor	02.11. 81.000294 - 46 857-100200	-	65,44
	Balmoral	Balmoral	02.11. 81.000295 - 46 858-100200	-	53,92
	Gris Signal	Signal Grey	02.11.71.000038 - 808300	7004	64,61
	Beck Brown	Beck Brown	49 116-101100	8022	27,16
	Gale Grey	Gale Grey	49 122-101100	7016	33,98
	Gale Grey Finesse	Gale Grey Finesse	49 122-801300	7016	33,97
	Hazy Grey	Hazy Grey	49 124-116700	7001	61,84
	Slate Grey	Slate Grey	49 229-101100	7015	41,03
	Gris Ardoise Finesse	Slate Grey Finesse	49 229-101300	7015	41,2
	Chartwell Green	Chartwell Green	49 246-101100	-	67,91
	Ambassador B	Ambassador B	9.0049 107 -101100	-	<82
	Sherwood G	Sherwood G	9.0049 158-101100	-	<82
	Regency A	Regency A	9.0049 177-101100	-	<82
	Piedmont A	Piedmont A	9.0049 186-101100	-	<82
	Sherwood W	Sherwood W	9.0049 201-101100	-	<82
	Winchester XC	Winchester XC	9.0049 252-114800	-	<82
	Siena PL	Siena PL	9.0049 254-101100	-	<82
	Oregon 4	Oregon 4	9.1192 001-116700	-	<82
	Chêne naturel	Eiche Hell / Light oak	9.2052 090-116700	-	<82
	Acajou d'Amérique	Mahagoni	9.2097 013-116700	-	<82
	Tabasco Teak	Tabasco Teak	9.2222 004-119500	-	<82
	Chêne Tradition	Eiche Rustikal 1 / Rustik oak	9.3149 008-116700	-	<82
	Chêne Cendré	Mooreiche ST-F / Swamp Oak ST-F	9.3167 004-116700	-	<82
	Cerise Noire	Black Cherry	9.3202 001-116700	-	<82
	Chêne Irlandais	Irish Oak	9.3211 005-114800	-	<82
	Soft Cherry	Soft Cherry	9.3214 009-119500	-	<82
	Cerise Rustique	Rustic Cherry	9.3214 007-119500	-	<82
	Cherry Blossom	Cherry Blossom	9.3214 008-119500	-	<82
	AnTEAK	AnTEAK	9.3241 002-119500	-	<82

Tableau 6.2 – Films Hornschuch skai 50

Code couleur VEKA	Dénomination VEKA	Colors HORNSCHUCH	Numéro de coloris Skaï 50	Equivalent RAL	L *
612505	Vert sapin	Tannengrün	F436-5021	6009	<82
725105	Gris clair veiné	Silbergrau	F436-5049	7035	<82
2065021	Acajou	Macoree	F436-2001	-	<82
2178001	Chêne doré	Eiche Kolonial	F436-2076	-	<82
2178007	Eiche Mocca	Eiche Mocca	F436-2075	-	<82
4361001	Aluminium brossé	Metbrush aluminium	F436-1001	-	<82
	Achatgrau SFTN	Achatgrau SFTN	F436-7037		<82
	Alux anthrazit	Alux anthrazit	F436-1012		<82
	Alux DB 702	Alux DB 703	F436-1014		<82
	Alux GrauAluminium	Alux GrauAluminium	F436-1016		<82
	Alux Silbergrau	Alux Silbergrau	F436-1013		<82
	Alux Steingrau	Alux Steingrau	F436-1017		<82
	Alux WeissAluminium	Alux WeissAluminium	F436-1015		<82
	Anegré goldbraun	Anegré goldbraun	F436-2022		<82
	Anthrazitgrau SFTN matt	Anthrazitgrau SFTN matt	F436-6003		<82
	Anthrazitgrau stylo	Anthrazitgrau stylo	F436-4003		<82
	Basaltgrau	Basaltgrau	F436-5048		<82
	Basaltgrau SFTN	Basaltgrau SFTN	F436-7048		<82
	Basaltgrau SFTN matt	Basaltgrau SFTN matt	F436-6048		<82
	Beige SFTN matt	Beige SFTN matt	F436-6015		<82
	Betongrau	Betongrau	F436-5028		<82
	colour schokobraun	colour schokobraun	F436-5011		<82
	Cremeweiss SFTN matt	Cremeweiss SFTN matt	F436-6001		>82
	Eiche sepia	Eiche sepia	F436-2012		<82
	Eiche tabak	Eiche tabak	F436-2007		<82
	Gris Anthracite lisse	Anthrazitgrau SFTN	F436-7103		<82
	Gris Anthracite mat	Anthrazitgrau SFTN	F436-7003		<82
	Gris Anthracite veiné	Anthrazitgrau	F436-5003		<82
	Gris béton	Betongrau	F436-5038		<82
	Kiefer natur	Kiefer natur	F436-2044		<82
	Kirsche piemont	Kirsche piemont	F436-2032		<82
	Lichtgrau	Lichtgrau	F436-5036		<82
	Metallic wood mocca	Metallic wood mocca	F436-1011		<82
	Metbrush anthrazitgrau	Metbrush anthrazitgrau	F436-1006		<82
	Metbrush messing	Metbrush messing	F436-1007		<82
	Metbrush mocca	Metbrush mocca	F436-1009		<82
	Metbrush platin	Metbrush platin	F436-1004		<82
	Metbrush quartzrgau	Metbrush quartzrgau	F436-1005		<82
	Metbrush schoko	Metbrush schoko	F436-1010		<82
	Metbrush silver	Metbrush silver	F436-1002		<82
	Metbrush titan	Metbrush titan	F436-1008		<82
	Oregon pine natur	Oregon pine natur	F436-2009		<82
	pastellgruen	pastellgruen	F436-5020		<82
	Quarzgrau	Quarzgrau	F436-5047		<82
	Quarzgrau SFTN	Quarzgrau SFTN	F436-7047		<82

Code couleur VEKA	Dénomination VEKA	Colors HORNSCHUCH	Numéro de coloris Skaï 50	Equivalent RAL	L *
	Quarzgrau SFTN matt	Quarzgrau SFTN matt	F436-6047		<82
	Rubinrot	Rubinrot	F436-5013		<82
	Rubinrot SFTN matt	Rubinrot SFTN matt	F436-6013		<82
	S Bronze SFTN matt	S Bronze SFTN matt	F436-6055		<82
	Samtgrau	Samtgrau	F436-5043		<82
	Santana Oak Rotbraun	Santana Oak Rotbraun	F436-3083		<82
	Sapeli	Sapeli	F436-2085		<82
	Schiefergrau	Schiefergrau	F436-5050		<82
	Schiefergrau matt	Schiefergrau matt	F436-6050		<82
	Schiefergrau SFTN	Schiefergrau SFTN	F436-7050		<82
	Schwarzbraun	Schwarzbraun	F436-5010		<82
	Schwarzgrau SFTN	Schwarzgrau SFTN	F436-7023		<82
	Schwarzgrau SFTN matt	Schwarzgrau SFTN matt	F436-6023		<82
	Seidengrau	Seidengrau	F436-5031		<82
	Sheffield Oak Brown	Sheffield Oak Brown	F436-3087		<82
	Sheffield Oak Grey	Sheffield Oak Grey	F436-3086		<82
	Silicia SFTN matt	Silicia SFTN matt	F436-6039		<82
	Silver grey	Silver grey	F436-3054		<82
	Sipo	Sipo	F436-2060		<82
	Sipo saddlebrown	Sipo saddlebrown	F436-3065		<82
	Stahlblau	Stahlblau	F436-5006		<82
	Staufereiche kolonial	Staufereiche kolonial	F436-2036		<82
	Staufereiche mocca	Staufereiche mocca	F436-2048		<82
	Staufereiche terra	Staufereiche terra	F436-2035		<82
	Tannengrün SFTN matt	Tannengrün SFTN matt	F436-6021		<82
	Teak royal grey	Teak royal grey	F436-3050		<82
	Teak terra	Teak terra	F436-3051		<82
	Titanium SFTN	Titanium SFTN	F436-7049		<82
	Walnuss curcuma	Walnuss curcuma	F436-3064		<82
	Walnuss Rehbraun	Walnuss Rehbraun	F436-3063		<82
	Walnuss terra	Walnuss terra	F436-3059		<82

Tableau 6.3– Films Hornschuch skaï 60

Code couleur VEKA	Dénomination VEKAFR	Colors HORNSCHUCH	Numéro de coloris Skaï 60	Equivalent RAL	L *
101505	Hellefenbein 1015 / light Ivory	Hellefenbein	F456-5056	1015	85,4
137905	Blanc Cremweiss 9001 / Creme Weiss	Creme	F456-5054	9001	89,1
901805	Blanc papyrus 9018 / Papyrusweiss	Papyrusweiss	F456-5058	9018	83,6
915205	Blanc / Weiss	Altweiss	F456-5053	-	96,4
	Beige Crème / Creme Weiss	Beige	F456-5015		89
	Brillantweiss	Brillantweiss	F456-5057		>82
	Cremeweiss	Cremeweiss	F456-5001		95,82
	Sheffield Oak light	Sheffield Oak light	F456-3081		<82
	Verkehrsweiss	Verkehrsweiss	F456-7030		>82

Dossier Technique

établi par le demandeur

A. Description

1. Principe

Les fenêtres GAMME 70 sont des fenêtres et portes-fenêtres à la française (1, 2 ou 3 vantaux) ou des fenêtres oscillo-battantes et à soufflet dont les cadres tant dormants qu'ouvrants sont réalisés à partir de profilés extrudés en PVC pouvant être revêtus d'un film coloré.

Les fenêtres Gamme 70 existent en série SOFTline, TOPLINE, SWIN-Gline et KIETISline

2. Matériaux

2.1 Profilés PVC

Les profilés références :

101204, 101207, 101208, 101214, 101277, 102200, 102218, 102238, 103229, 103232, 103235, 103236, 103238, 103241, 103272, 103277, 103278, 103279, 103307, 103316, 103317, 103333, 103335, 103337, 103339, 103368, 103369, 110105, 111048, 114011, 114201.2, 114202.2, 114203, 114205, 110080

peuvent être extrudés avec une matière retraitée ou recyclée et revêtus par coextrusion sur leur face externe de PVC vierge VEKA du dossier technique dans le cadre de la marque NF126.

Ils portent alors sur leur marquage respectivement l'indication ERMA ou RMA. La matière PVC recyclée est obtenue à partir d'un broyage de fenêtres après utilisation, un système de tri permettant de ne retenir que les matières PVC. Cette opération et le compoundage sont effectués par VEKA RECYCLAGE à BEHRINGEN (AL) ou à VENDEUVRE SUR BARSE (FR).

Les profilés notés (DR) ont une diffusion restreinte.

2.11 Profilés principaux

- Dormants: 101202, 101204, 101205, 101206, 101207, 101208, 101214, 101215, 101216, 101216.2, 101218, 101230, 101233, 101235, 101240, 101246, 101247,
- Dormants Réhabilitations: 111042, 111043, 111044, 111048, 111200, 111208
- Dormants larges: 101241, 101242, 101243, 101244, 101245, 101248,
- Ouvrants : 103212, 103229, 103232, 103233, 103234, 103235, 103236, 103238, 103241, 103243, 103272, 103289, 103307, 103316, 103317, 103319, 103327, 103333, 103335, 103337(DR), 103339(DR),
- Battelements rapportés: 102215, 102234, 102236,
- Battelements monobloc : 103288, 103290, 103292, 103293, 103295, 103308, 103318, 103332, 103334, 103336(DR), 103338(DR), 103368, 103369,
- Traverses/meneaux: 102200, 102201, 102202, 102207, 102208, 102218, 102233, 102235, 102237, 102238, 102239, 102241, 102287, 102288,
- Elargisseur d'ouvrant : 103206, 105130, 105201,
- Pièces d'appui réf. : 110007, 110036, 110055, 110062, 110063, 110080, 110102, 110105, 110112.
- Tapées-Fourrures d'épaisseur : 109072, 109073, 109150, 109210, 109272, 109414, 109461.1, 109461.2, 109461.3, 109462.1, 109462.2, 109463.1, 109463.2, 109463.3, 109463.4.
- Elargisseur de dormant : 109660, 114200, 114201, 114202, 114203, 114205

2.12 Profilés complémentaires

- Parclose : 107127, 107128, 107129, 107172, 107178, 107200, 107201, 107202, 107203, 107204, 107205, 107206, 107207, 107208, 107211, 107214, 107215, 107217, 107218, 107223, 107224, 107226, 107228, 107235, 107236, 107237, 107238, 107244, 107255
- Battues intérieures : 102224, 109432, 109484, 109499, 109627, 109628, 109681,
- Battues extérieures : 102203, 102204, 109560, 109654, 109680(DR), 109682,

- Lame de soubassement : 109361, 109582, VKPLAN
- Profilés d'habillage extérieur : 109001, 109002, 109013, 109046, 109049, 109050, 109052, 109054, 109070, 109134, 109373, 111003, 111007, 111016, 111021, 111024, 111031, 111032,
- Profilés d'habillage intérieur : 109254, 109286, 109327, 109342, 109402, 109533.3, 109533.4, 109693
- Petits bois : 109114, 109275, 109276, 109587, 109588, 109589, 109590, 109591
- Profilé rejet d'eau : 109112, 109122, 109346, 109347, 109658
- Profilés d'appoint d'inertie : 109081, 109082, 109195, 114003, 114018, 114019, 114020, 114030, 114031
- Caches rainure et autres habillages : 109043, 109045, 109495, 112380, 112380.1
- Profil de compensation : 109531, 109631
- Seuil SAV : 104280
- Rallonge : 109657

2.2 Profilés en aluminium

- Seuils : 104202, 104281, 104283, 104285, 104286, 104454, 104455
- Rejets d'eau : 104201 + joint brosse 112165, 104237, 112226, P6746 (DR)
- Bavettes : 104019, 104040, 104110, 104421,
- Pièces d'appui : 104320, 104321,
- Protections de traverse basse : 104107, 104200, 104277, 104239,
- Clavette : 104325
- Renfort pour assemblage mécanique traverse ouvrant : MD70 047 MM70 005
- Renforts : 115003, 115200
- Divers : 104129, 109080,

2.3 Etanchéité

Profilé en PVC-P ou en EPDM. La répartition de ces matières est donnée dans le tableau 6.

- Entre ouvrant et dormant :
 - extérieur : 112253, 112263, 112303, 112363, 112458.
 - intérieur : 112254, 112264, 112304, 112324, 112354, 112468.
- Joint de vitrage :
 - extérieur : 112053, 112253, 112263, 112303, 112323, 112353, 112363, 112376, 112458
 - de parclosure : 112050, 112052, 112312, 112376, 112261.

2.4 Renforts

- En acier galvanisé selon NF EN 10327, classe Z 225 minimum.
- En aluminium extrudé.

2.5 Quincaillerie

- Ferrage en matériau métallique de grade 3 pour la résistance à la corrosion selon la norme NF EN 1670
- Visserie extérieure en inox ou acier cadmié, protection grade 3 selon la norme NF EN 1670

2.6 Accessoires

- Embouts de profilés de battement : 109433, 109434, 109485, 109502, 109520, 109524, 109551, 109567, 109500, 109566, 109625, 109684, 109686, 109687
- Embouts de battue : 109598, 109600.2, 109600.3, 109626, 109685
- Embouts de pièces d'appuis : 109085, 109086, 109116, 109118, 109136, 109137, 109427, 109653
- Embouts d'extrémité de pièce d'appui et de dormant large : 109083
- Embouts pour assemblage seuils : 106220, 106221, 106222, 106225, 106226, 106229, 106234, 106260, 106273, 106275, 106277, 106279
- Embout de rejet d'eau : 109139, 109363, 109141, 109364
- Bouchons d'angles pour 109693 : 109694

- Bouchon d'étanchéité meneau-traverse : 106 219
- Assemblage mécanique : 106005, 106200.1, 106201.1, 106202.1, 106203.1, 106204.1, 106300.1 - K 2200.4 de KGK
- Patin d'étanchéité assemblage mécanique : 106255,
- Clip à cornière : 109673
- Equerre pour cornière : 109473, 109477
- Cales de jeux : 109344, 109067, 109900, 109901
- Supports de cales de vitrages : 109643
- Pare tempête: 109076, 109420, 143051
- Fond de joint : 112340
- Jonction d'angle moulure : 109537
- Cale de jeu : 148201, 148202.
- Jonction croisillons : 109113
- Rondelles SFS s19.3/60/6.8

2.7 Vitrage

Isolant jusqu'à 44 mm.

2.8 Films colorés

Le plaxage s'effectue selon les figures du dossier technique sur les matières listées au tableau 5.

2.81 Film EXOFOL MX de RénoLit

Le film RENOLIT EXOFOL MX est un film PVC plastifié de 150 µm d'épaisseur, revêtu d'une couche acrylique de 50 µm d'épaisseur.

Les coloris sont listés dans le Tableau 6.1.

2.82 Film SKAI COOL COLORS TECHPROFIL 50 µm de Hornschuch

Le film Hornschuch cool colors tp50 est un film PVC plastifié de 150 µm d'épaisseur, revêtu d'une couche acrylique de 50 µm d'épaisseur.

Les coloris sont listés dans le Tableau 6.2.

2.83 Film SKAI COOL COLORS TECHPROFIL 60 µm de Hornschuch

Le film Hornschuch cool colors tp60 est un film PVC plastifié de 150 µm d'épaisseur, revêtu d'une couche acrylique de 60 µm d'épaisseur.

Les coloris sont listés dans le Tableau 6.3.

3. Eléments

Les cadres, tant ouvrants que dormants sont assemblés dans les angles par thermosoudure sur coupes d'onglet.

3.1 Cadre dormant

La traverse basse est complétée par une pièce d'appui, sauf dans le cas de réhabilitation, de dormant large, et de mises en œuvre spécifiques décrites au dossier technique. Le montage et les étanchéités doivent être conformes aux paragraphes 3.16 et aux règles définies au dossier technique.

La traverse basse peut être protégée dans le cas de portes-fenêtres par un profilé aluminium.

3.11 Meneau - Traverse

Il existe 3 types d'assemblages selon le tableau 1 du dossier technique

Assemblages mécaniques avec complément d'étanchéité :

- avec un bloc d'assemblage en zamak (réf. 106201.1, 106202.1, 106203.1, 106204.1, 106300.1, K 2200.4 de KGK). L'assemblage est complété par un cordon de mastic avant montage. Pour les traverses, une étanchéité complémentaire est réalisée dans la chambre du renfort en l'obstruant par un bouchon et du mastic.
- avec un patin d'étanchéité en EPDM réf. 106255, la fixation se faisant selon le meneau/traverse par une vis dans une goupille traversante. Une étanchéité complémentaire pouvant être réalisée au mastic ;
- avec un patin d'étanchéité en EPDM réf. 106005. La fixation se faisant soit par liaison des alvéovis pour les traverses réf. 102239, 102233 et 102241, soit par vissage à travers le renfort aluminium MD70-005 pour les traverses 102200 et 102235. Une étanchéité complémentaire est réalisée par mastic écrasé ;
- par vissage à travers le renfort aluminium MD70-047. L'étanchéité est réalisée en obstruant la chambre du renfort par un bouchon 106086 et du mastic (cas des traverses 102237 et 102208).

Dans tous les cas précédents, un complément d'étanchéité est assuré au niveau de la garde à l'eau au minimum dans l'angle du redent de la rainure à parclose (devant la garde à l'eau). Si cette étanchéité est assurée au silicone, elle doit intéresser aussi la rainure à parclose.

Pour les compositions ne permettant pas un drainage en cascade (ouvrant sur fixe en allège et ouvrant sur ouvrant), une étanchéité spécifique de la chambre du nez de traverse et de la rainure de récupération des eaux est réalisée selon les règles définies au dossier technique.

Assemblage mécanique sans patin d'étanchéité

avec un patin d'étanchéité en EPDM réf. 106219. La fixation se faisant liaison des alvéovis pour les traverses réf. 102239, 102233 et 102241.

Assemblage thermo soudé

Les meneaux et traverses s'assemblent sur le dormant soit par thermosoudure, soit par thermosoudure à plat :

Les traverses 102241, 102218, 102287 et 102288 peuvent s'assembler par thermosoudure à plat avec les dormants selon leur ligne esthétique.

3.12 Drainage de la traverse basse

Le drainage de la traverse basse est assuré selon les règles définies dans le dossier technique.

Il est réalisé à l'aide de lumières d'une hauteur de 5 mm mini (type 5 x 30 mm, 6 x 25 mm...) ou d'oblongs d'une hauteur 8 mm maximum en sous face ou de perçages de Ø 10mm en façade,

- jusqu'à une largeur de 0.50 m par 140 mm² de drainage minimum en position centrale
- jusqu'à une largeur de 1.50 m par 280 mm² de drainage minimum avec au moins un usinage à chaque extrémité.
- au-delà d'une largeur de 1.50 m par 420 mm² de drainage minimum avec au moins un usinage à chaque extrémité.

Pour les traverses dont la largeur d'ouvrant hors tout est inférieure à 500 mm, il est possible d'exécuter 1 seul trou oblong au lieu de 2.

Equilibrage de pression

L'équilibrage de pression entre dormant et ouvrant est assuré en traverse haute du dormant, selon les règles définies dans le dossier technique :

- soit par 2 lumières de 140 mm² minimum avec une hauteur de 5 mm mini (type 5 x 30 mm, 6 x 25 mm...)
- Soit pour une surface au minimum équivalente :
 - soit en découpant le joint extérieur de traverse haute sur toute la longueur (conservation du talon en rainure),
 - soit par la mise en œuvre en traverse haute, en lieu et place du joint extérieur, du profilé cache rainure de joint réf. 112 380,
 - soit par la suppression du joint extérieur.

L'équilibrage de pression dans les parties vitrées (fixes latéraux, allèges et impostes), selon les règles définies dans le dossier technique, est réalisée sur une surface minimum de 120 mm² soit par des trous, soit par des oblongs. La hauteur des oblongs ou le Ø des perçages est limité à 8 mm maximum.

Pour les traverses dont la largeur d'ouvrant hors tout est inférieure à 500 mm, il est possible d'exécuter 1 seul équilibrage de pression.

3.13 Aération des chambres

Les chambres des profilés filmés dont la caractéristique colorimétrique L* est inférieure à 82 doivent être en communication avec l'extérieur au moyen d'orifices de diamètre 5 mm minimum selon les règles définies dans le dossier technique.

Les équilibrages de pression peuvent remplir cet office.

3.14 Fourrures d'épaisseurs

Les dormants peuvent recevoir des fourrures d'épaisseur. L'étanchéité avec le montant du dormant est assurée par mastic écrasé au montage. L'étanchéité pièce d'appui – tapée est assurée par une plaquette de silicone écrasée lors du vissage de la pièce d'appui.

Pour les combinaisons pour laquelle la pièce d'appui ne présente pas une cloison au droit de la fourrure d'épaisseur, des injections de colle PU038 de chez Illbruck ou des embouts ajustés en PVC expansé montés en usine permettent d'obturer la ou les chambres entaillées.

3.15 Seuils

Le seuil à rupture de pont thermiques 104202 est monté en coupe droite grâce à des embouts spécifiques par dormant.

Les seuils à rupture de pont thermiques 104285 et 104286 sont montés par soit par contre profilage des montants sur les seuils, soit entre montants

Lorsque les seuils 104285 et 104286 sont filants, la fixation est assurée par les embouts 106277 et 106279 complétée par des patins en silicone 106278 et 106280.

Lorsque les seuils 104285 et 104286 sont montées entre montants, ils sont assemblés à l'aide d'embouts 106.273 et 106.275 préperçés associés à des patins d'étanchéité en silicone 106.274 et 106.276. L'étanchéité est assurée par injection de silicone dans les embouts pré percés à cet effet

Le seuil 104285 et 104286 peuvent être associés avec les pièces d'appui 104321, 104320 ou 110055. La fixation se fait par vissage tous les 300 mm. Une étanchéité filaire par mastic est réalisée dans la rainure de clippage des seuils avant assemblage.

Les joints 112165 et 112226 sont respectivement associés aux seuils 104202 et 104285.

Assemblages avec fixe latéral

Le meneau peut être contre profilé sur le seuil 104285. Dans ce cas, l'étanchéité est assurée par la plaquette en EPDM réf. 106.005. complété par du mastic dans la gorge à parclose du seuil. La fixation se fait par vissage dans les alvéolis du meneau depuis le dos du seuil. Les joints extérieurs du meneau sont coupés sur 1 cm en partie basse.

La traverse basse s'assemble ensuite par contre profilage avec l'utilisation des embouts 106005 (traverses avec alvéolis) ou des patins en zamac réf 106300 préalablement coupés en 2 pour les traverses 102218, 102235, 102201, 102200. La traverse basse est guidée par un profilé en Vekaplan filant de 4x13 mm glissé dans la rainure à parclose. Une mousse imprégnée assure l'étanchéité à l'air avec le seuil.

Le meneau peut aussi être filant. Dans ce cas, la traverse basse est constituée de 2 seuils réf. 104285 et 104286. Le meneau s'assemble avec les 2 seuils de la même façon qu'avec les montants en utilisant les embouts réf. 106275 et 106273. Un contre profilage est réalisé pour assurer la continuité du caufiteurement.

Dans le cas d'une partie fixe latérale, l'utilisation du seuil 104286 n'est pas prévue.

3.16 Pièces d'appuis :

Les pièces d'appui se montent soit :

- Par clipage et vissage ou collage et vissage. Dans ce cas au moins 2 cloisons PVC ou 1 cloison PVC et 1 renfort doivent être concernés par la fixation de la pièce d'appui à la traverse PVC.
- Par collage, clipage et vissage. Dans ce cas la fixation dans une seule cloison PVC au niveau de la traverse basse est acceptée.
- Par clipage et double vissage alterné dans 2 chambres différentes. Dans ce cas la fixation dans une seule cloison PVC au niveau de la traverse basse est acceptée.

Les pièces d'appui 104321 et 104320 fixées en nez de dormant large 101245 doivent être posées en usine.

3.17 Elargisseurs de dormants:

L'élargisseur de dormant 114 200 peut être positionné en dos de dormant et soudé.

Les élargisseurs de dormant 109 660, 114201, 114.201.2, 114 202, 114 202.1, 114 203 et 114 205 ne sont pas prévus pour être soudés.

Les élargisseurs de dormant se montent avec une étanchéité en extrémité assurée grâce au profilé 109 495 spécifiquement usiné et assemblé selon les règles définies dans le dossier technique.

Le profilé 109495 reçoit une étanchéité filaire par mastic avant clipage.

Les élargisseurs 109660, 114 202.1 et 114 203 sont équipés de lèvres d'étanchéités et ne nécessitent donc pas la mise en place d'une étanchéité filante continue (mais une étanchéité en extrémité est réalisée). Les autres élargisseurs doivent être collés ou étanchés (mastic silicone ou bande d'étanchéité intermédiaire) sur toute leur longueur.

Il n'est pas prévu de réaliser des assemblages d'angle entre 2 élargisseurs ainsi qu'entre un élargisseur et une pièce d'appui.

Les élargisseurs de dormant se montent soit :

- Par clipage et vissage. Dans ce cas au moins 2 cloisons PVC ou 1 cloison PVC et 1 renfort doivent être concernés par la fixation de la pièce d'appui à la traverse PVC.
- Par collage, clipage et vissage. Dans ce cas la fixation dans une seule cloison PVC au niveau de la traverse basse est acceptée.
- Par clipage et double vissage alterné dans 2 chambres différentes. Dans ce cas la fixation dans une seule cloison PVC au niveau de la traverse basse est acceptée.

3.2 Cadre ouvrant

3.21 Meneau - Traverse intermédiaire

Les meneaux et traverses s'assemblent sur l'ouvrant soit par thermosoudure, soit par thermosoudure à plat, soit de façon mécanique.

Les types d'assemblages mécaniques sont identiques à ceux utilisés pour les dormants.

Les traverses 102 241, 102 218, 102 233 et 102 235 peuvent s'assembler par thermosoudure à plat avec les ouvrants (selon leur ligne esthétique).

3.22 Châssis à deux vantaux

L'un des deux montants centraux est complété par un profilé de battement. Plusieurs assemblages sont possibles :

- désigner la pointe de recouvrement de l'ouvrant semi fixe et dans ce cas, utiliser les ouvrants monoblocs ainsi que la battue extérieure correspondant. Les deux extrémités du battement sont obstruées par des bouchons.
- désigner l'aile de recouvrement de chaque ouvrant, et dans ce cas, utiliser les battements rapportés correspondants avec leurs bouchons.

Pour améliorer la performance thermique et l'esthétique le montant central peut être complété d'une battue intérieure.

3.23 Rejet d'eau

La traverse basse de l'ouvrant peut-être munie d'un rejet d'eau.

3.24 Drainage

La traverse basse ou intermédiaire est percée, selon les règles définies dans le dossier technique:

- En feuillure à verre, au minimum à chaque extrémité d'un oblong d'une hauteur de 5 mm mini pour une surface de 140 mm² mini (type 5x 30 mm, 6 x 25 mm...).
- En sous face au minimum de 2 oblongs de 50 mm² avec une hauteur comprise entre 5 mm et 8 mm.

Pour les traverses dont la largeur hors tout est inférieure à 500 mm, il est possible d'exécuter 1 seul drainage.

3.25 Equilibrage de pression de la feuillure à verre des ouvrants

Selon les règles définies dans le dossier technique, l'équilibrage de pression dans la feuillure à verre est réalisé au minimum par 2 perçages de Ø 6 mm dans la traverse haute. Il peut être transféré sur au moins 1 des montants pour une surface équivalente.

L'équilibrage de pression de la feuillure à verre sous traverse intermédiaire peut-être réalisé selon les figures du dossier technique par le joint laissé au niveau des assemblages mécaniques et si celui-ci n'est pas totalement étanché (par du silicone ou via l'assemblage 106219).

Ce principe de décompression des parties vitrées sous traverse, ne peut s'appliquer que si la surface disponible pour effectuer le drainage et la décompression par les jeux en extrémités est au moins équivalente à la surface requise au paragraphe 3.24

Afin de respecter ces surfaces équivalentes, le drainage en cascade peut être éventuellement complété en partie haute de la traverse intermédiaire par un usinage supplémentaire en façade.

Pour les traverses dont la largeur hors tout est inférieure à 500 mm, il est possible d'exécuter 1 seul équilibrage de pression.

3.26 Aération des chambres

Les chambres des profilés filmés dont la caractéristique colorimétrique L* est inférieure à 82 doivent être en communication avec l'extérieur au moyen d'orifices de diamètre 5 mm minimum selon les règles définies dans le dossier technique.

Les équilibrages de pression peuvent remplir cet office.

3.3 Renforts

Les profilés PVC peuvent être renforcés de un ou plusieurs profilés métalliques. Leur utilisation est définie dans les Cahiers Techniques VEKA S.A.S et dans les Certifications de Qualification pour les fabrications certifiées.

Les profilés d'ouvrants et de dormants en PVC filmés dont la caractéristique colorimétrique L* est inférieure à 82 sont systématiquement renforcés par l'insertion de un ou plusieurs profilés métalliques.

Les renforts sont vissés tous les 400 mm maximum et selon les spécifications de la société VEKA, les vis extrêmes doivent se situer à 50 mm maximum de l'angle de feuillure du profilé concerné.

3.4 Ferrage - Condamnations

3.41 Ouverture à la française

Organes de rotation :

- soit des fiches avec broche sur dormant et ouvrant : MOATTI, BSW,
- soit avec broche sur ouvrant et platine à visser sur dormant : SIMONS WERK, MOATTI, SFS, OTLAV, MACO
- soit des paumelles à visser sur dormant et ouvrant : BSW, SIMONS WERK.

L'espacement des organes de rotation ne dépasse pas 0,70 m (0,60 m avec ouvrants 103229, 103272, 103243, 103327, 103307, 103316).

Le nombre de paumelles (ou fiches) selon cette distance est spécifiée dans les Cahiers Techniques VEKA S.A.S en fonction également du classement recherché et du poids du vitrage.

Le vantail semi fixe des fenêtres et portes-fenêtres à deux vantaux peut être muni d'un verrou à aiguille haut et bas (cf. Cahiers Techniques VEKA S.A.S) ou d'une crémone.

Les vantaux peuvent être également ferrés avec des paumelles invisibles et des pivots invisibles. Le montant d'ouvrant comporte alors un profilé rapporté en alu qui à la fermeture vient s'insérer dans la gorge (clippage de parcloze) du montant dormant associé.

Les Traverses des ouvrants de service en PVC sont munies d'un verrou additionnel à partir de 750 mm de largeur.

Ferrures en aluminium ou en acier galvanisé et gâche en zamack ou matériau de synthèse :

- FERCO, réf. JET,
- SIEGENIA, réf. FAVORIT,
- WINKHAUS, réf. PILOT,
- ROTO, réf. CENTRO
- MACO.

3.42 Ouverture oscillo-battante

Ensemble ferrure KFB 839 F ou KF 23 de SIEGENIA ou JET de FERCO comportant un dispositif anti-fausse manœuvre.

3.43 Ouverture à soufflet

Deux ou trois paumelles dont une munie d'un dispositif anti-dégondable, modules identiques à ceux des menuiseries à la française.

Un ou deux compas de limitation d'ouverture.

Fermeture par :

- loqueteau (limité à deux espaces de 700 mm maxi.),
- crémone modèle identique à ceux des menuiseries à la française,
- dispositif de commande à distance.

Nota : de façon générale, des cales de jeu spécifiques sont mises en place sur les montants d'ouvrants selon les directives de fabrication de VEKA S.A.S. Elles doivent être conservées après la mise en œuvre.

3.5 Vitrages

La hauteur utile de feuillure est de 21 mm pour tous les profilés.

L'étanchéité est effectuée :

- en garniture principale, par un profilé élastomère, ou par un profilé en PVC rapporté, ou par des lèvres coextrudées,
- en garniture secondaire, par un profilé en élastomère ou par un profilé en PVC.

3.6 Dimensions maximales (baie)

Voir tableau 2 du dossier technique.

4. Fabrication

La fabrication s'effectue en deux phases distinctes :

- extrusion des profilés PVC,
- élaboration de la fenêtre à partir de ces profilés.

4.1 Extrusion des profilés PVC

Les profilés PVC sont extrudés par la Société VEKA SAS dans ses usines de THONON (FR-74), BURGOS (Espagne), SKIERNIEWICE (Pologne) et de SENDENHORST (DE), suivant un Cahier des charges précis, à partir des compositions du tableau 5 de la partie Avis.

Des contrôles de matière première et d'extrusion sont réalisés selon les spécifications du règlement technique de la marque «NF profilés de fenêtre en PVC».

Pour les contrôles en extrusion des profilés brut L<82 destinés à être revêtus : les Typologies, conditions et fréquences sont identiques aux spécifications du règlement technique de la marque «NF 126 profilés de fenêtre en PVC».

4.2 Films décoratifs

Les films décoratifs sont fabriqués par les sociétés RENOLIT et HORNSCHUCH.

Les autocontrôles réalisés par les fabricants des films concernent notamment pour chaque rouleau :

- Épaisseur du film.
- Élongation à la rupture (1 fois par commande).
- Résistance en traction (1 fois par commande).
- Colorimétrie L*a*b* (couleurs unies)
- Brilliance
- Stabilité à chaud.
- Analyse pigmentation.
- Analyse de la feuille de recouvrement (1 fois par commande).

4.3 Plaxage des profilés

Les films RENOLIT et HORNSCHUCH sont appliqués par la Société VEKA THONON (FR-74), BURGOS (Espagne), SKIERNIEWICE (Pologne) et de SENDENHORST (DE).

Le film est déposé en reprise sur une machine spécifique où il est chauffé, encollé et appliqué sur les profilés blanc, brun ou caramél préalablement enduits d'un primaire.

Les primaires et colles utilisés par la société VEKA font fait l'objet d'essai spécifiques et sont enregistrés auprès du CSTB.

Les contrôles sont les suivants :

Contrôles effectuée en ligne de production :

- Contrôle visuel de la qualité de dépose et de répartition de la colle et du primaire
- Contrôle visuel de la position du film et sa qualité d'application
- Contrôle de la tenue à l'arrachement en bout de barre

Contrôles laboratoire :

1 fois par semaine, par ligne, pour chaque couple adhésif (primaire + colle) et par technologie de film pour :

- Les essais de choc sur les profilés revêtus (T° 23°C à 10 J sur cloison)
- Les essais de pelage mécanique avec une résistance minimale $\geq 2,0N/mm$
- Les comportements après échauffement (150 ° C / 30 min) ou (70° C / 24 heures).

Marquage des profilés :

Les profilés ayant été préalablement marqués lors de leur extrusion :

- Profilés NF126 : selon règlement de la marque
- Profilé hors cadre NF126 :
 - Code usine d'extrusion
 - Date et heure d'extrusion
 - Référence de la composition vinylique
 - Sigle CSTB,

Après plaxage, les profilés reçoivent un deuxième marquage en plus de celui de l'extrusion qui indique le code usine de plaxage, la date et l'heure de fabrication ainsi que le sigle CSTB

4.4 Assemblage des fenêtres

Les fenêtres sont fabriquées par des menuisiers selon le cahier des charges établi par la Société VEKA SAS.

5. Mise en œuvre

Les fenêtres sont mises en œuvre selon le DTU36.5, les schémas en annexe et les spécifications du document « Menuiserie en PVC faisant l'objet d'un Avis Technique - Conditions Générales de mise en œuvre en travaux neufs et sur dormants existants » – Cahiers CSTB 3521 de juillet 2005.

5.1 Système de fixation sur maçonnerie

La mise en place d'une fixation à 30 mm du bord de l'arête béton s'effectue avec des vis spécifique sans cheville de type SFS SPTRH, SPTRG ou FC selon le cahier des charges du fabricant et avec une profondeur d'ancrage adaptée.

5.11 Pattes SFS « FTB »

Outre les fixations pour la pose sur dormants existants prévues dans les documents précités, on peut utiliser pour les traverses basses uniquement des pattes SFS « FTB » venant se prendre dans les gorges en sous face des profilés PVC ou peuvent se visser selon modèle directement dans le dormant PVC si celui-ci est renforcé et qui se vissent côté extérieur après pliage sur le dormant bois. Un soyage de la patte permet de dégager la patte extérieure dans l'épaisseur du joint entre profilé PVC et ancien dormant, afin de réaliser à travers une lumière l'étanchéité avec un mastic silicone neutre.

Les pattes sont réalisées par emboutissage dans de la tôle en acier galvanisé selon norme NF EN 10327 classe Z275.

Les pattes SFS sont disposées en traverse basse en priorité :

- au voisinage des organes de rotation et des points de condamnation sur le dormant,
- de part et d'autre de la traverse ou du meneau éventuel lorsque ces éléments relient deux éléments de dormant liaisonnés au gros œuvre.

Des pattes complémentaires sont disposées sur le dormant afin que la charge moyenne prise par les fixations sous la pression du vent soit égale ou inférieure à 150 N.

Cas des portes-fenêtres de largeur supérieure à 1,40 m. Les pattes disposées au voisinage de la gâche de condamnation recevant les sorties de tringles de crémone sont doublées, la patte supplémentaire

n'étant pas comptée dans le nombre de fixations pris en compte pour déterminer la charge moyenne reprise par les fixations.

5.12 Pattes Vérins SFS « JB D-K-FR »

L'utilisation des pattes MB JB-D50/10-40 et MB JB-D-K-FR de SFS se limite à des fenêtres et nécessite de renforcer la traverse basse avec un renfort acier dans le dormant.

Une entretoise filante doit être insérée entre le dos du dormant et le profilé 109 495 en traverse basse afin d'assurer le maintien des vis des platines des pattes. Le réglage de ces pattes lors de la pose nécessite en tous les cas une attention particulière afin que la platine reste toujours engagée dans la tige filetée.

Un espacement de 700 mm maximum entre chaque patte est recommandé avec un calage ponctuel supplémentaire en fonction des conditions de mise en œuvre et dans le respect du DTU 36.5. Par expérimentation, il est recommandé d'effectuer ce calage ponctuel supplémentaire après réglage des pattes vérin tous les 300 mm maximum.

5.13 Pattes PBM0073

Ces pattes sont utilisées pour la pose sur dormant existant. Elles doivent être positionnées entre 50 et 100 mm de chaque angle et un espacement de 700 mm maximum entre chaque patte est recommandé avec un calage ponctuel supplémentaire en fonction des conditions de mise en œuvre et dans le respect du DTU 36.5.

5.14 Clavette 104 325

La clavette aluminium 104 325 peut être utilisée en traverse basse pour maintenir la fenêtre. Elle est préalablement percée à une distance adaptée au support et au mode de fixation. Elle est ensuite calée si besoin puis fixée préalablement sur le support en affleure de la position finale de la traverse basse du dormant.

Après mise en place de l'étanchéité (mousse imprégnée ou silicone en écrasement) le dormant est enclenché dans la clavette puis basculé vers l'avant pour être clipsé.

Les clavettes sont mises en place en face de chaque point de condamnation ou de verrouillage, en face des meneaux et conformément au DTU 36.5, au maximum tous les 800 mm.

5.2 Système d'étanchéité

Les systèmes d'étanchéité sont de type :

- mousse imprégnée de classe 1 à l'exclusion des produits bitumeux (norme NF P 85-570 et NF P 85-571),
- ou de type mastic élastomère (25 E) ou plastique (12.5 P) sur fond de joint (selon la classification de la NF EN ISO 11600).

Dans les deux cas, le calfeutrement doit être disposé et dimensionné en fonction de la dimension du joint et de l'exposition de la fenêtre.

Dans tous les cas, il conviendra de s'assurer de la compatibilité du produit employé avec la matière du dormant.

Pour les mastics élastomères ou plastiques, il conviendra également de s'assurer de l'adhésivité/cohésion (avec ou sans primaire) sur les profilés PVC et les différents matériaux constituant l'ouvrage.

Pour les mastics élastiques selon les normes NF EN ISO 10590 et NF P 85-527. Pour les mastics plastiques selon les normes NF EN ISO 10591 et NF P 85-528

Les produits ayant fait l'objet d'essais satisfaisants de compatibilité et d'adhésivité - cohésion NF P 85-504 ou NF EN ISO 8339, sur les profilés de coloris blanc, gris et beige, caramel, brun de ce système sont :

- ILLBRUCK FS 125
- ILLBRUCK FA 101
- ILLBRUCK FA 106
- Sikasil WS 605 S de SIKA

Les produits d'étanchéité ayant fait l'objet d'essais de compatibilité et d'adhésivité-cohésion sur les profilés PVC filmés sont :

- ILLBRUCK FS 125
- ILLBRUCK FA 106

Les produits d'étanchéité ayant fait l'objet d'essais de compatibilité et d'adhésivité-cohésion sur le mastic colle réf PU038 sont :

- ILLBRUCK FS 125
- ILLBRUCK FA 101

5.3 Entretien

Le nettoyage s'opère par lavage à l'eau. Les projections (plâtre, ciment, etc...) n'attaquent pas le PVC.

Il suffit généralement de nettoyer les fenêtres avec de l'eau additionnée de détergents courants, à l'exclusion de solvants chlorés.

Il est ensuite conseillé de rincer à l'eau.

Retouches : les rayures ainsi que le rainurage du cordon de soudure peuvent être marqués au moyen d'un feutre VEKA de même couleur que le film.

B. Résultats expérimentaux

Profilés PVC

- a) Résultats communiqués par le demandeur
- Résultats communiqués par le fabricant sur les compositions vinyliques VEKA 24167 et 24170.
 - Caractéristiques physique et mécaniques.
 - Justifications de la durabilité.
- b) Matière recyclée
- Caractéristiques physique et mécaniques.
 - Résilience en traction.
 - Résistance des angles soudés.
 - facteur de soudure
- c) Seuils
- Essais de chocs à froid, retrait à chaud sur profilé PVC de seuil 104 280 (RE CSTB n° BV10-258).
- d) Film décoratifs
- Caractéristiques physiques fournies par le fabricant.
 - Justifications sur la durabilité : Colorimétrie et appréciation selon échelle des gris après vieillissement artificiel,
- e) Profilés plaxés
- Essais d'évaluation du plaxage comprenant (choc à froid, colorimétrie, retrait, résistance au pelage avant et après vieillissement,) selon différentes combinaisons de matière, colle et primaire. (RE CSTB BV16-0778 à BV16-0789)

Menuiserie

- a) Essais effectués par le demandeur
- Caractéristiques A*E*V* :
 - fenêtre 1 vantail OF ouvrant 103235 L x H = 0,961 x 2,392 m – PV717,
 - fenêtre 1 vantail OB – ouvrant 103272 L x H = 1,182 x 1,772 m – PV729,
 - fenêtre 2 vantaux ouvrant 103235 L x H = 1,456 x 2,299 m – PV728 et L x H = 1,800 x 2,392 m – PV716,
 - fenêtre 2 vantaux ouvrant 103272 L x H = 1,634 m x 2,268 m – PV712,
 - fenêtre 2 vantaux + 1 fixe ouvrant 103235 - meneau 102218 L x H = 2,65 x 2,392 m – PV725- 2,
 - fenêtre 2 vantaux ouvrant 103272 - seuil 104202 L x H = 1,43 x 2,165 m – PV742.
 - fenêtre ouvrant à la française 2 vantaux et fixe latéral (H x L) : 2,15 x 2,40 m avec seuil 104285 et appui 104321 (RE VEKA PV958-1, PV958-2, PV958-3).
- b) Essais effectués par le CSTB
- Caractéristiques A*E*V* + essais sur l'assemblage mécanique du meneau sur fenêtre 2 vantaux + fixe latéral L x H = 2,40 m x 2,20 m – RE CSTB n° BV06-212.
 - Caractéristiques A*E*V* sur fenêtre 2 vantaux avec seuil 104202 L x H = 1,45 m x 2,16 m.
 - Perméabilité à l'air sous gradient thermique sur fenêtre 2 vantaux L x H = 1,60 m x 2,25 m – (RE CSTB n° BV06-211).
 - Perméabilité à l'air sous gradient thermique sur fenêtre 2 vantaux L x H = 1,60 m x 2,25 m avec joints PCE 112324 (RE n° BV09-373).
 - Essais AEV et endurance du meneau sur fenêtre 2 vantaux + fixe latéral avec seuils 140 286 et 104 285 (H x L) : 2,17 x 2,43 m (RE CSTB n° BV10-1033).
 - Essais d'endurance mécanique sur assemblage mécanique du seuil 104 285 (RE CSTB n° BV11-076 et BV11-077).
 - Essais d'endurance du meneau sur fenêtre 2 vantaux + fixe latéral avec meneau soudé à plat (H x L) : 2,25 x 2,45 m (RE CSTB n° BV11-306).
 - Essais de casse d'angle soudure à plat avec traverse 102241 (RE CSTB n° BV11-717).
 - Essais d'étanchéité à l'eau avant et après passage d'un fauteuil roulant sur menuiserie 2 vantaux (H x L) : 2,20 x 1,60 m avec seuil 104285 entre montants (RE CSTB BV12-317.1).
 - Essais d'étanchéité à l'eau avant et après endurance cycles avec vérins sur seuil 104285 entre montants (RE CSTB BV11-076, BV11-077).

- Essais d'étanchéités d'angles du seuil 104285 entre montant (RE CSTB BV11-940)
- Essais d'étanchéité à l'eau avant et après ensoleillement sur seuil 104285 entre montants (RE CSTB BV111-941).
- Perméabilité à l'air sous gradient thermique sur menuiserie 2 vantaux L x H = 1,60 m x 2,25 m joint F552 – (RE CSTB n° BV16-988).
- Essais mécaniques et endurance sur fenêtre oscillo battante 1 vantail 1 avec 14mm de verre (H x L) : 1,51 x 1,25m (RE CSTB BV16-566)
- Essais mécaniques et endurance sur fenêtre oscillo battante 1 vantail 1 avec quincaillerie MACO (H x L) : 1,45 x 1,22m (RE CSTB BV13-1097)
- Caractéristiques A*E*V* sur fenêtre 2 vantaux +fixe latéral HxL = 2,25 x 2,40 m, quincaillerie MACO – (RE CSTB n° BV13-1095).
- Caractéristiques A*E*V* sur fenêtre 2 vantaux HxL = 1,9 x 1,60 m, quincaillerie MACO – (RE CSTB n° BV13-1096).

C. Références

C1. Données Environnementales ⁽¹⁾

Le procédé gamme 70 fait l'objet d'une Déclaration Environnementale (DE).

Cette DE a été établie en janvier 2013 par l'Union des Fabricants de Menuiseries Extérieures (UFME) et le Syndicat National de l'Extrusion Plastique (SNEP). Elle n'a pas fait l'objet d'une vérification par un organisme indépendant Elle est déposée sur le site www.declaration-environnementales.gouv.fr.

Les données issues des DE ont notamment pour objet de servir au calcul des impacts environnementaux des ouvrages dans lesquels les produits (ou procédés) visés sont susceptibles d'être intégrés.

C2. Références de chantier

De nombreuses réalisations.

(1) Non examiné par le Groupe Spécialisé dans le cadre de cet AVIS.

Tableaux et figures du Dossier Technique

Tableau 1 : assemblages dormants-traverses/meneaux

Meneau Traverse Dormant	102.200 102.239	102.201 102.207 102.208	102.202	102.218 102.241 102.287 102.288	102.233 102.235	102.237	102.238
101.202	M	M	M.S	M	M	M	M.S
101.204	M.S	M	M	M	M	M	M
101.205	M	M	M	M	M	M	M
101.206	M	M	M	M	M	M	M
101.207	M	M	M	M.S.ST.SP	M	M.S	M.ST
101.208	M	M	M	M.S.ST.SP	M	M.S	M.ST
101.214	M	M	M	M.S.ST.SP	M	M.S	M.S
101.215	M	M	M	M.S.SP	M	M	M
101.216	M	M	M	M.ST.SP	M	M.S	M.ST
101.218	M	M	M	M.S.SP	M.S.SP	M	M
101.230							
101.233	M	M	M	M	M.S.SP	M	M
101.235	M	M	M	M	M	MM	M
101.240	M	M	M	M.ST.SP	M	M	M.ST
101.241	M	M	M	M.ST.SP	M	M.S	M.ST
101.242	M	M	M	M.ST.SP	M	M.S	M.ST
101.243	M	M	M	M.ST.SP	M	M.S	M.ST
101.244	M	M	M	M.ST.SP	M	M.S	M.ST
101.245	M	M	M	M.ST.SP	M	M.S	M.ST
101.246	M	M	M	M.ST.SP	M	M.S	M.ST
101.247	M	M	M	M.ST.SP	M	M.S	M.ST
101.248	M	M	M	M.ST.SP	M	M.S	M.ST
111.042	M	M	M	M.S.ST.SP	M	M.S	M.ST
111.043	M	M	M	M.S.ST.SP	M	M.S	M.ST
111.044	M	M	M	M.S.ST.SP	M	M.S	M.ST
111.048	M	M	M	M.S.ST.SP	M	M.S	M.ST
111.200	M	M	M	M	M	M	M
111.208	M	M	M	M	M	M	M

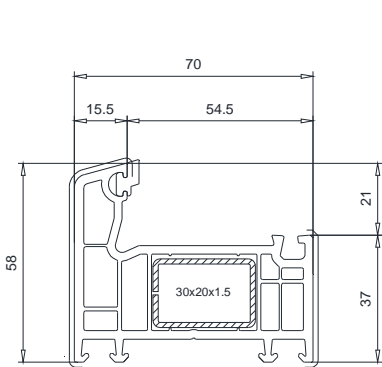
M= mécanique, S= soudé en V, ST=soudé trapèze, SP=soudé à plat

tableau 2 : limites dimensionnelles

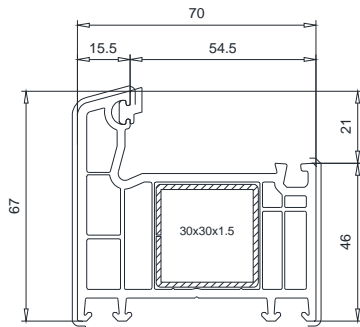
Type de menuiseries	L x H	
	Ouvrants 103.229 - 103.272 - 103.307 103.316 - 103.327 - 103.335 103.333 - 103.339	Ouvrants 103.232 - 103.238 - 103.235 103.212 - 103.236 - 103.289 103.317 - 103.241 - 103.319 103.233 - 103.234 - 103.337
Française 1 vantail 2 vantaux 2 vantaux + 1 fixe ou 3 vantaux avec battement rapporté	0,80 x 2,15 1,50 x 2,15 2,25 x 2,15	0,80 x 2,15 1,60 x 2,15 2,40 x 2,15
Soufflet	1,30 x 0,80	
Oscillo-battante Oscillo-battante 1 vantail	1,30 x 1,50 0,80 x 2,15	1,40 x 1,50

Pour les fabrications certifiées, les dimensions supérieures à celles indiquées ci-dessus peuvent être envisagées, elles sont alors précisées sur le certificat de qualification attribué au menuisier.

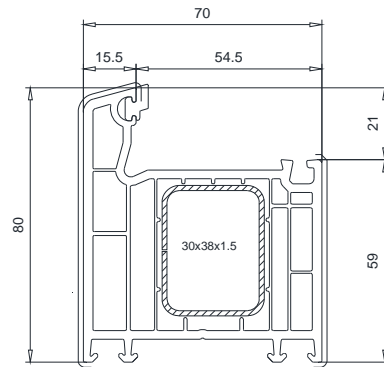
Dormants SOFTLINE



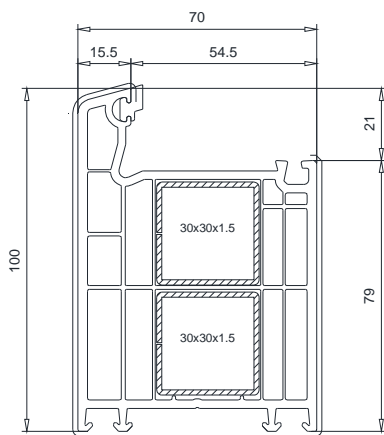
101.207
Dormant 58mm
Renfort 113.019 $ly = 1.71 \text{ cm}^4$



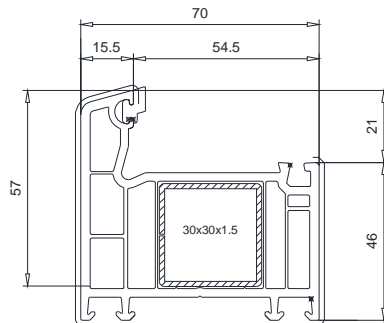
101.246
Dormant 67mm
Renfort 113.025 $ly = 2.32 \text{ cm}^4$
113.025.2 $ly = 2.95 \text{ cm}^4$
113.025.3 $ly = 4.00 \text{ cm}^4$



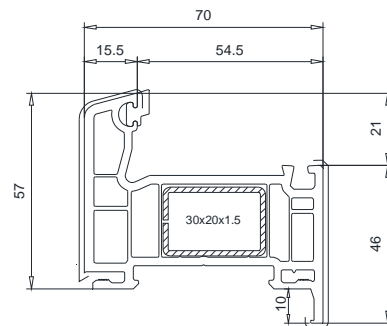
101.214
Dormant 80mm
Renfort 113.271 $ly = 2.55 \text{ cm}^4$
113.271.4 $ly = 5.48 \text{ cm}^4$
113.302 $ly = 3.14 \text{ cm}^4$



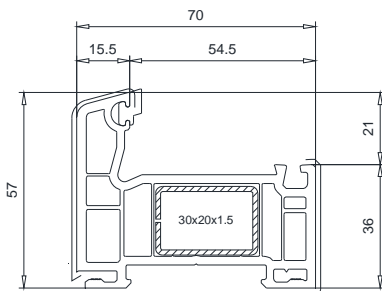
101.215
Dormant 100mm
Renfort 113.025 $ly = 2.32 \text{ cm}^4$
113.025.2 $ly = 2.95 \text{ cm}^4$
113.025.3 $ly = 4.00 \text{ cm}^4$



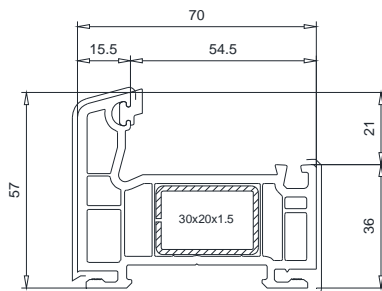
101.208
Dormant 67mm
Renfort 113.025 $ly = 2.32 \text{ cm}^4$



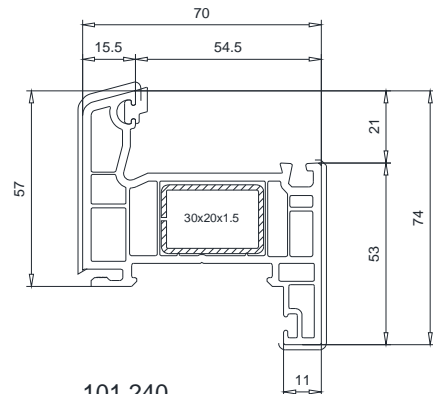
101.216
Dormant 57mm
Renfort 113.019 $ly = 1.71 \text{ cm}^4$



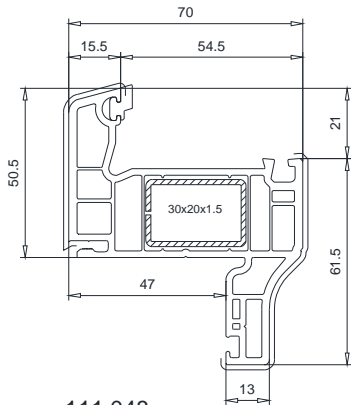
101.216.2
Dormant 57mm
Renfort 113.019 $ly = 1.71 \text{ cm}^4$



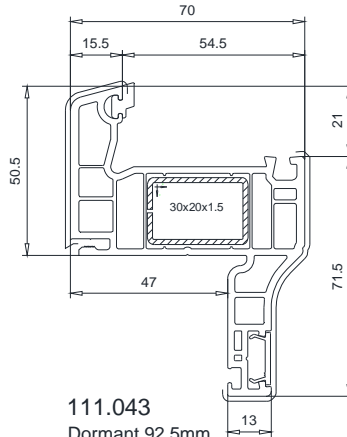
101.247
Dormant 57mm
Renfort 113.019 $ly = 1.71 \text{ cm}^4$



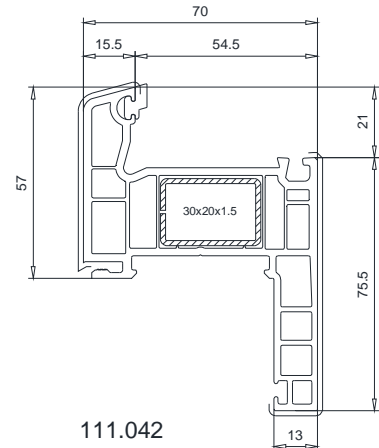
101.240
Dormant 74mm
Renfort 113.019 $ly = 1.71 \text{ cm}^4$



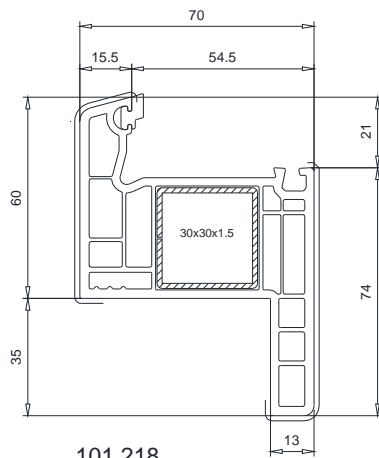
111.048
Dormant 82.5mm
Renfort 113.019 $ly = 1.71 \text{ cm}^4$



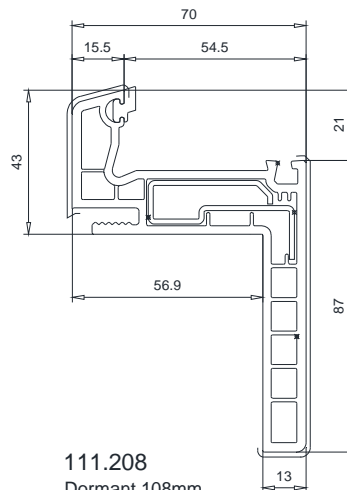
111.043
Dormant 92.5mm
Renfort 113.019 $ly = 1.71 \text{ cm}^4$



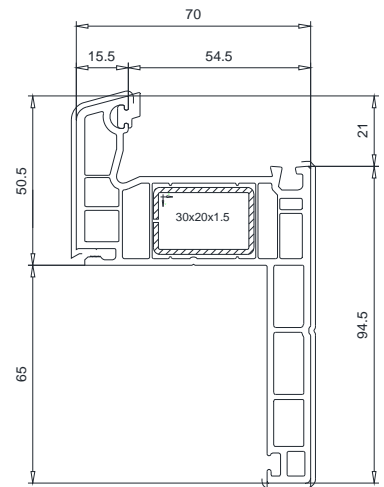
111.042
Dormant 96.5mm
Renfort 113.019 $ly = 1.71 \text{ cm}^4$



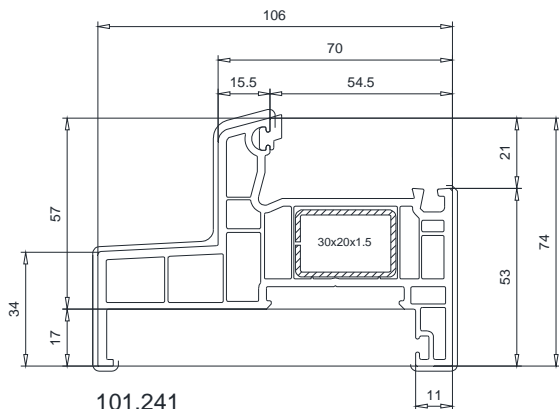
101.218
Dormant 95.5mm
Renfort 113.025 $ly = 2.32 \text{ cm}^4$
113.025.2 $ly = 2.95 \text{ cm}^4$
113.025.3 $ly = 4.00 \text{ cm}^4$



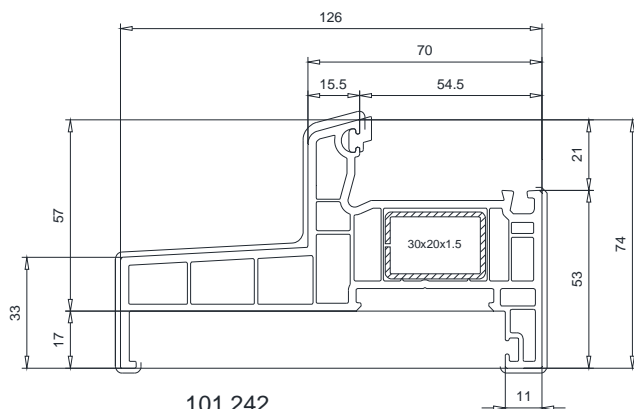
111.208
Dormant 108mm
Renfort 113.019 $ly = 1.71 \text{ cm}^4$



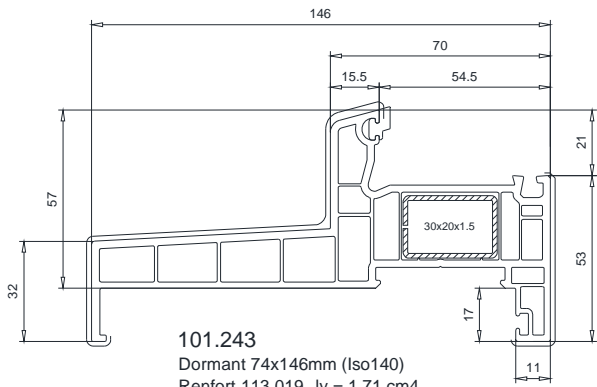
111.044
Dormant 115.5mm
Renfort 113.019 $ly = 1.71 \text{ cm}^4$



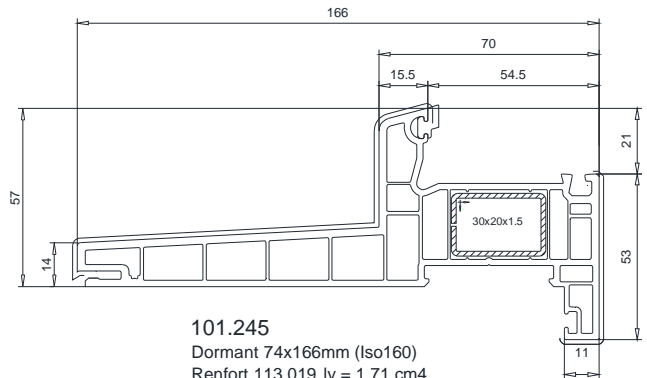
101.241
Dormant 74x106mm (Iso100)
Renfort 113.019 $ly = 1.71 \text{ cm}^4$



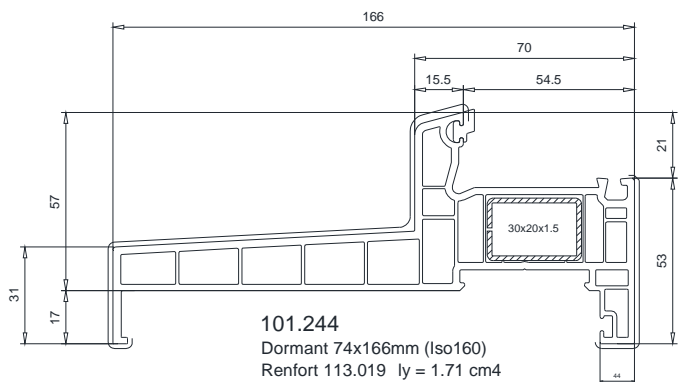
101.242
Dormant 74x126mm (Iso120)
Renfort 113.019 $ly = 1.71 \text{ cm}^4$



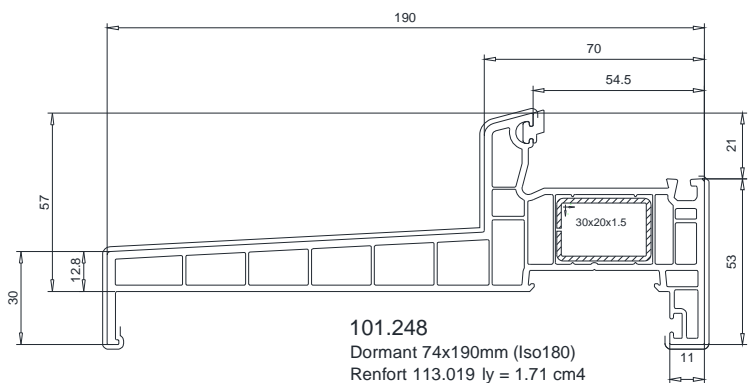
101.243
 Dormant 74x146mm (Iso140)
 Renfort 113.019 $ly = 1.71 \text{ cm}^4$



101.245
 Dormant 74x166mm (Iso160)
 Renfort 113.019 $ly = 1.71 \text{ cm}^4$

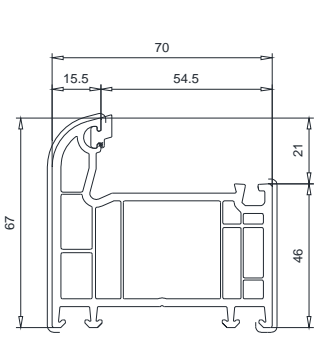


101.244
 Dormant 74x166mm (Iso160)
 Renfort 113.019 $ly = 1.71 \text{ cm}^4$

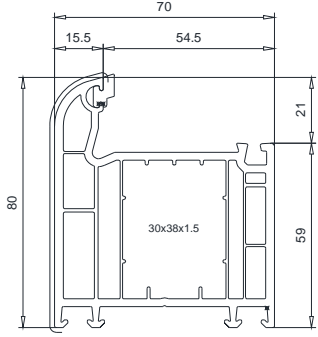


101.248
 Dormant 74x190mm (Iso180)
 Renfort 113.019 $ly = 1.71 \text{ cm}^4$

Dormants SWINGLINE

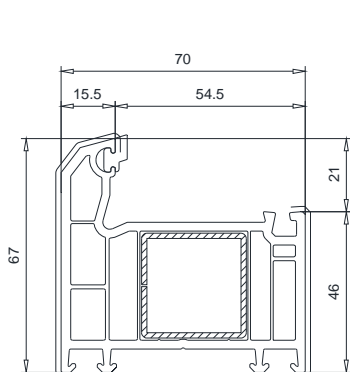


101.233
 Dormant 67mm
 Renfort 113.025 $ly = 2.32 \text{ cm}^4$
 113.025.2 $ly = 2.95 \text{ cm}^4$
 113.025.3 $ly = 4.00 \text{ cm}^4$

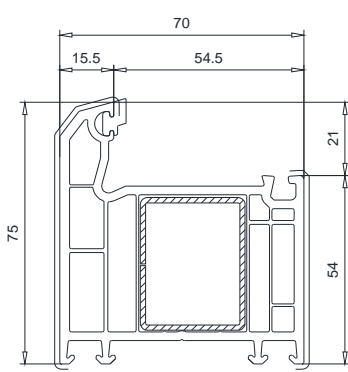


101.235
 Dormant 80mm
 Renfort 113.271 $ly = 2.55 \text{ cm}^4$
 113.271.4 $ly = 5.48 \text{ cm}^4$
 113.302 $ly = 3.14 \text{ cm}^4$

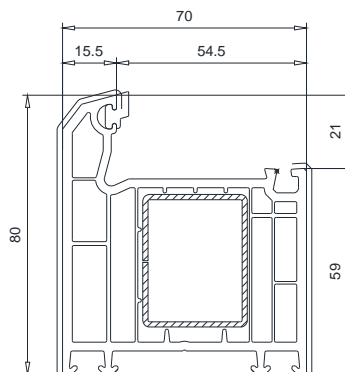
Dormants TOPLINE



101.204
 Dormant 67mm
 Renfort 113.025 $ly = 2.32 \text{ cm}^4$
 113.025.2 $ly = 2.95 \text{ cm}^4$
 113.025.3 $ly = 4.00 \text{ cm}^4$

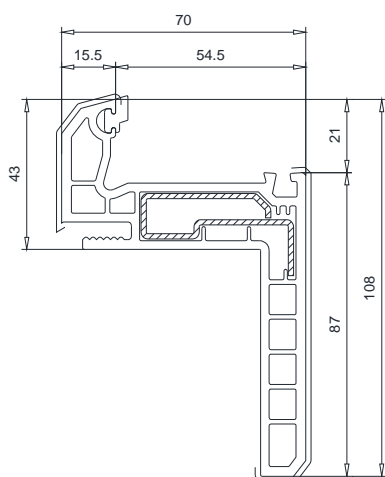


101.205
 Dormant 75mm
 Renfort 113.271 $ly = 2.55 \text{ cm}^4$
 113.271.4 $ly = 5.48 \text{ cm}^4$
 113.302 $ly = 3.14 \text{ cm}^4$

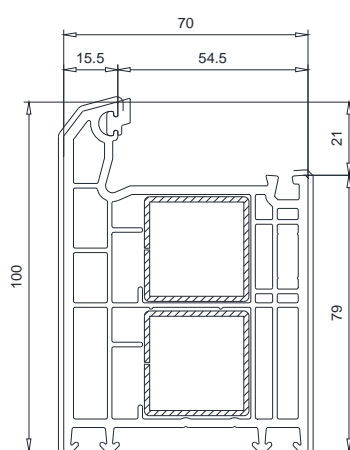


101.206
 Dormant 80mm
 Renfort 113.271 $ly = 2.55 \text{ cm}^4$
 113.271.4 $ly = 5.48 \text{ cm}^4$
 113.302 $ly = 3.14 \text{ cm}^4$

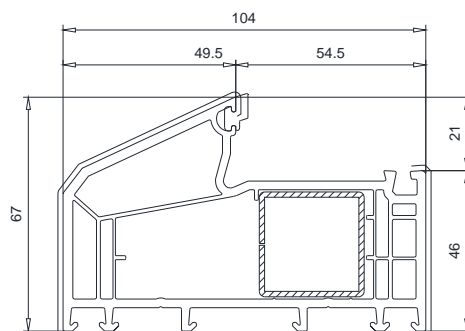
autres Dormants



111.200
 Dormant 108mm
 Renfort 113.312 $ly = 3.45 \text{ cm}^4$

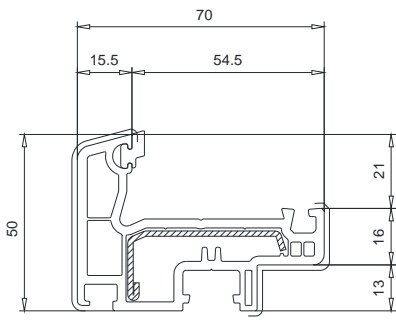


101.202
 Dormant 100mm
 Renfort 113.025 $ly = 2.32 \text{ cm}^4$
 113.025.2 $ly = 2.95 \text{ cm}^4$
 113.025.3 $ly = 4.00 \text{ cm}^4$

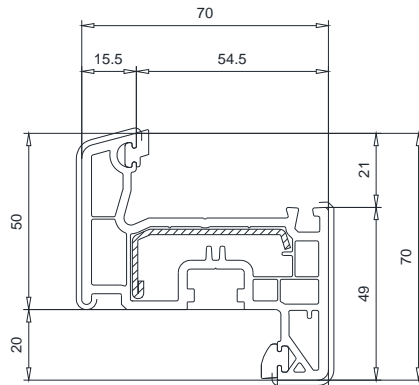


101.230
 Dormant 67mm
 Renfort 113.025 $ly = 2.32 \text{ cm}^4$
 113.025.2 $ly = 2.95 \text{ cm}^4$
 113.025.3 $ly = 4.00 \text{ cm}^4$
 113.330 $ly = 11.9 \text{ cm}^4$

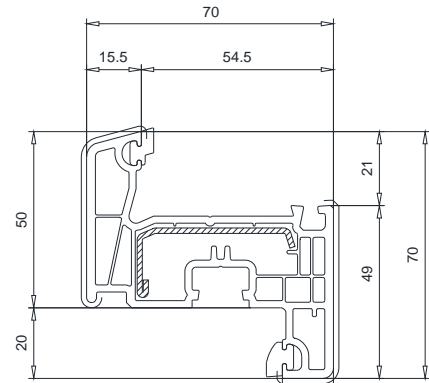
Ouvrants SOFTLINE



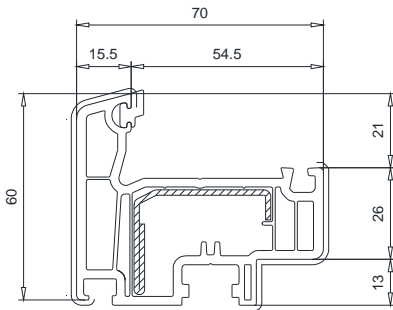
103.290
Battement Monobloc 50mm
Renfort 113.269 $ly = 2.35 \text{ cm}^4$



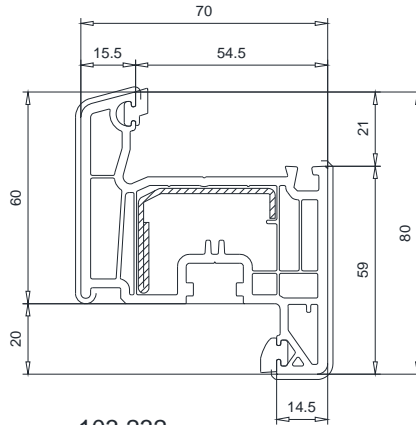
103.229
Ouvrant 70mm
Renfort 113.269 $ly = 2.35 \text{ cm}^4$



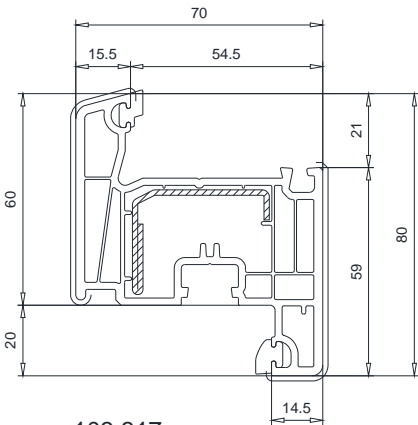
103.316
Ouvrant 70mm
Renfort 113.269 $ly = 2.35 \text{ cm}^4$



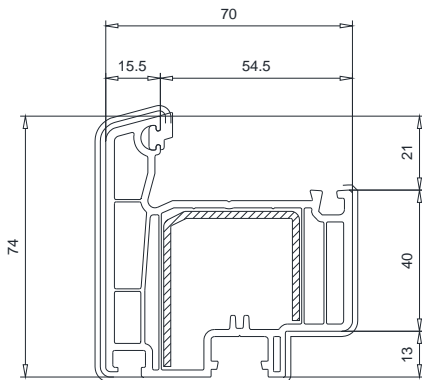
103.293
Battement Monobloc 60mm
Renforts 113.292 $ly = 2.50 \text{ cm}^4$
113.294 $ly = 3.89 \text{ cm}^4$



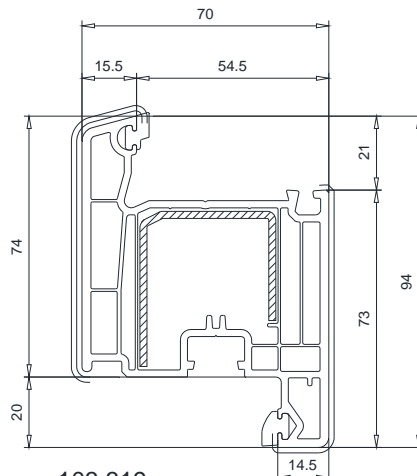
103.232
Ouvrant 80mm
Renforts 113.292 $ly = 2.50 \text{ cm}^4$
113.294 $ly = 3.89 \text{ cm}^4$
113.295 $ly = 3.80 \text{ cm}^4$



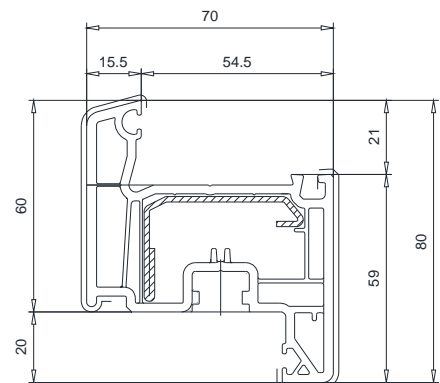
103.317
Ouvrant 80mm
Renforts 113.292 $ly = 2.50 \text{ cm}^4$
113.294 $ly = 3.89 \text{ cm}^4$
113.295 $ly = 3.80 \text{ cm}^4$



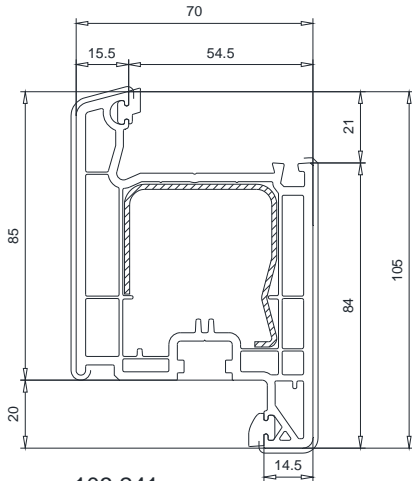
103.318
Battement Monobloc 74mm
Renforts 113.360 $ly = 5.03 \text{ cm}^4$
113.361.2 pré-grugé gauche
113.361.3 pré-grugé droit



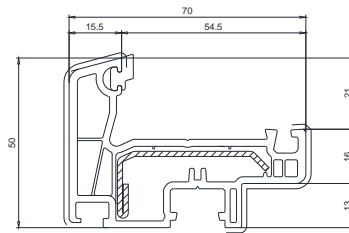
103.319
Ouvrant Serrure 94mm
Renforts 113.360 $ly = 5.03 \text{ cm}^4$
113.361.2 pré-grugé gauche
113.361.3 pré-grugé droit



103.233
Ouvrant 80mm
Renforts 113.293 $ly = 3.67 \text{ cm}^4$

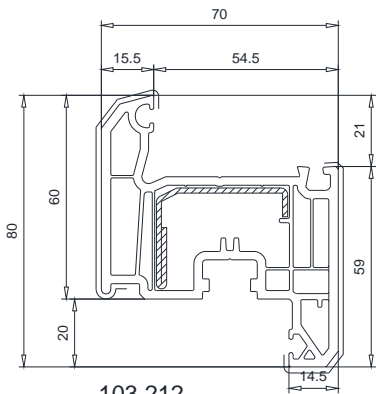


103.241
 Ouvrant Serrure 105mm
 Renforts : 113.270 $ly = 6.37 \text{ cm}^4$
 Alu 115.003 $ly = 15.6 \text{ cm}^4$

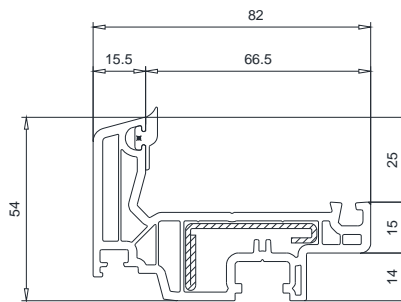


103.368
 Battement Monobloc 50mm
 Renfort 113.269 $ly = 2.35 \text{ cm}^4$

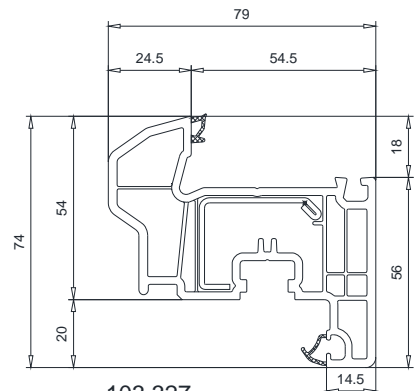
Ouvrants TOPLINE



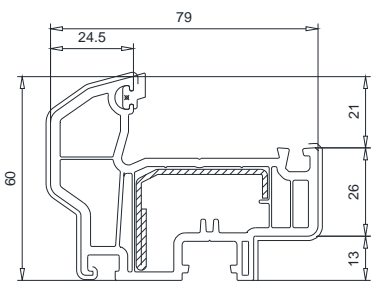
103.212
 Ouvrant 70mm
 Renforts 113.292 $ly = 2.50 \text{ cm}^4$
 113.294 $ly = 3.89 \text{ cm}^4$
 113.295 $ly = 3.80 \text{ cm}^4$



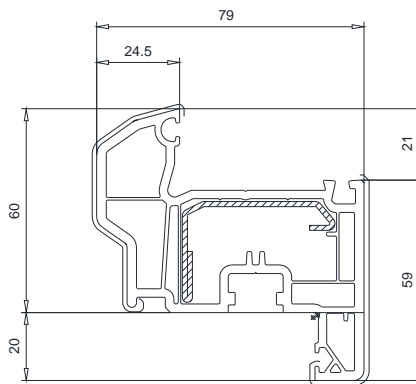
103.243
 Ouvrant 70mm
 Renfort 113.363 $ly = 2.32 \text{ cm}^4$



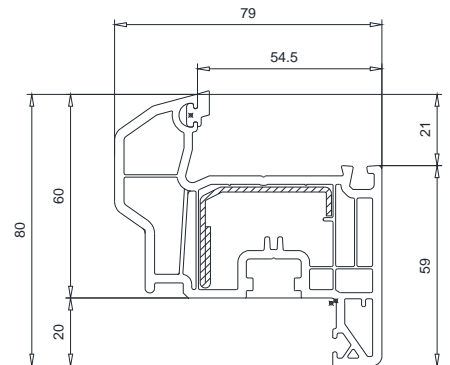
103.327
 Ouvrant 70mm
 Renfort 113.010 $ly = 1.79 \text{ cm}^4$



103.308
 Ouvrant 70mm
 Renforts 113.292 $ly = 2.50 \text{ cm}^4$
 113.294 $ly = 3.89 \text{ cm}^4$

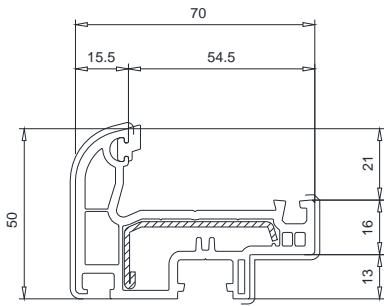


103.234
 Ouvrant 70mm
 Renforts 113.293 $ly = 3.67 \text{ cm}^4$

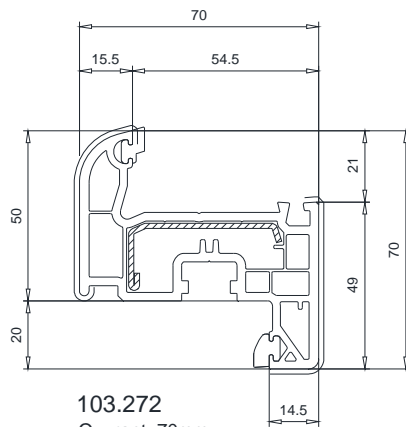


103.238
 Ouvrant 70mm
 Renforts 113.292 $ly = 2.50 \text{ cm}^4$
 113.294 $ly = 3.89 \text{ cm}^4$
 113.295 $ly = 3.80 \text{ cm}^4$

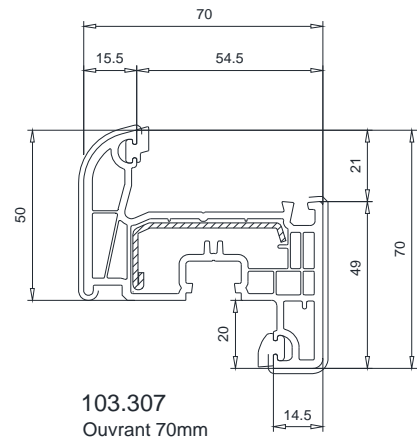
Ouvrants SWINGLINE



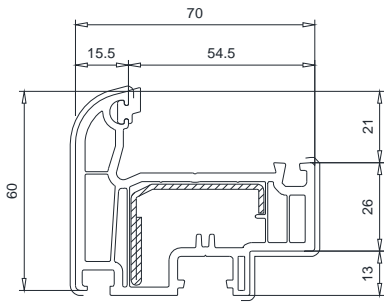
103.292
Battement Monobloc 50mm
Renfort 113.269 $ly = 2.35 \text{ cm}^4$



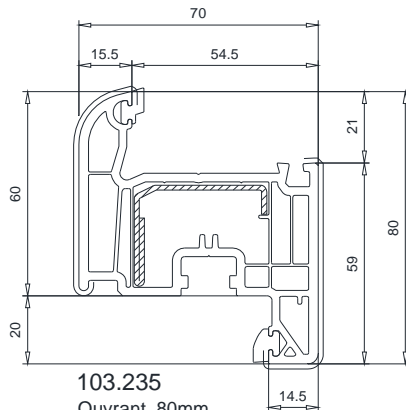
103.272
Ouvrant 70mm
Renfort 113.269 $ly = 2.35 \text{ cm}^4$



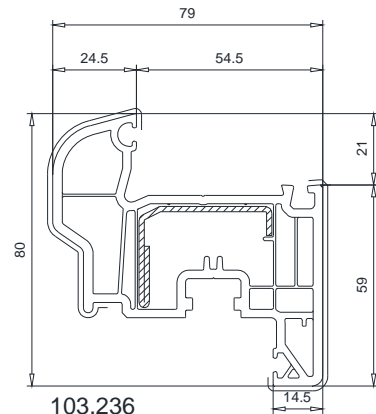
103.307
Ouvrant 70mm
Renfort 113.269 $ly = 2.35 \text{ cm}^4$



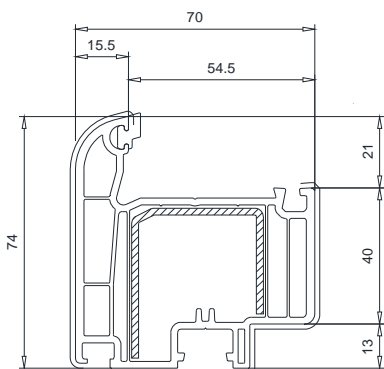
103.295
Battement Monobloc 60mm
Renforts 113.292 $ly = 2.50 \text{ cm}^4$
113.294 $ly = 3.89 \text{ cm}^4$



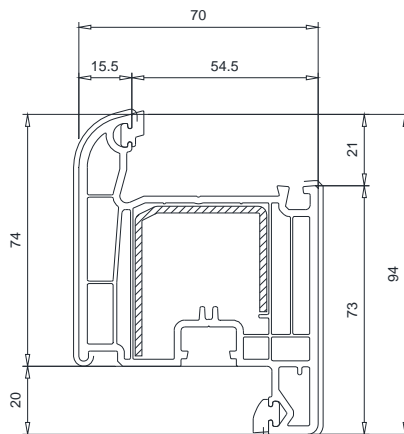
103.235
Ouvrant 80mm
Renforts 113.292 $ly = 2.50 \text{ cm}^4$
113.294 $ly = 3.89 \text{ cm}^4$
113.295 $ly = 3.80 \text{ cm}^4$



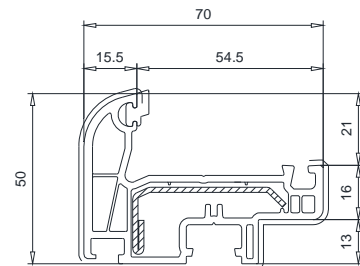
103.236
Ouvrant 70mm
Renforts 113.292 $ly = 2.50 \text{ cm}^4$
113.294 $ly = 3.89 \text{ cm}^4$
113.295 $ly = 3.80 \text{ cm}^4$



103.288
Battement Monobloc 74mm
Renforts 113.360 $ly = 5.03 \text{ cm}^4$
113.361.2 pré-grugé gauche
113.361.3 pré-grugé droit

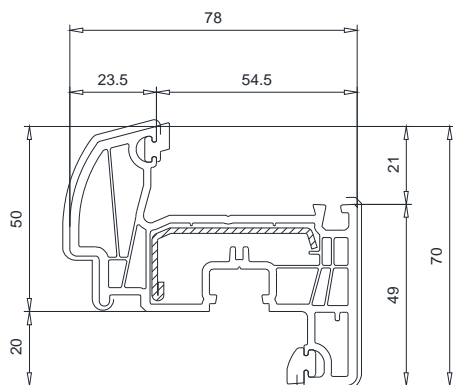


103.289
Ouvrant Serrure 94mm
Renforts 113.360 $ly = 5.03 \text{ cm}^4$
113.361.2 pré-grugé gauche
113.361.3 pré-grugé droit

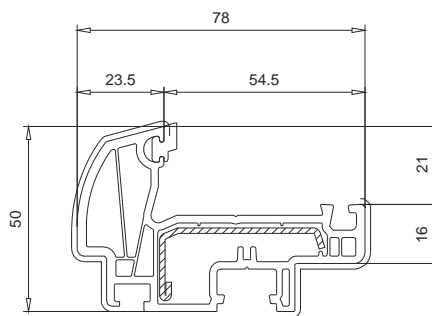


103.369
Battement Monobloc 50mm
Renfort 113.269 $ly = 2.35 \text{ cm}^4$

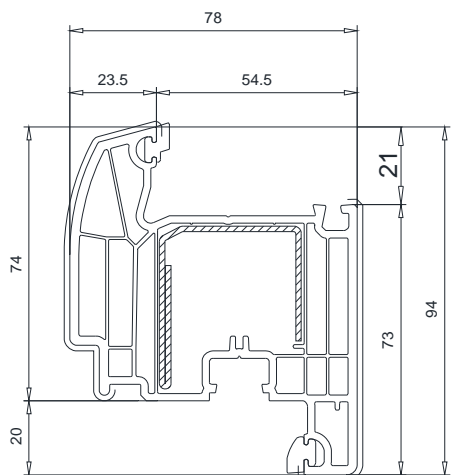
Ouvrants KIETISLINE



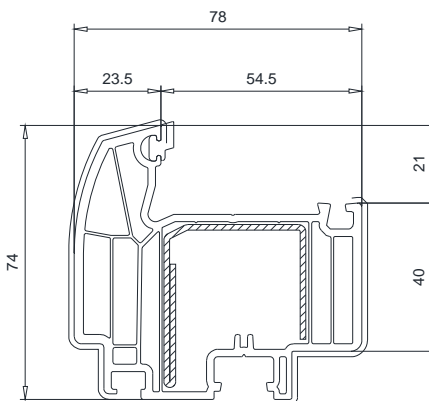
103.335
Ouvrant 50mm
Renfort 113.269 $I_y = 2.35 \text{ cm}^4$



103.334
Battement monobloc
Renfort 113.269 $I_y = 2.35 \text{ cm}^4$

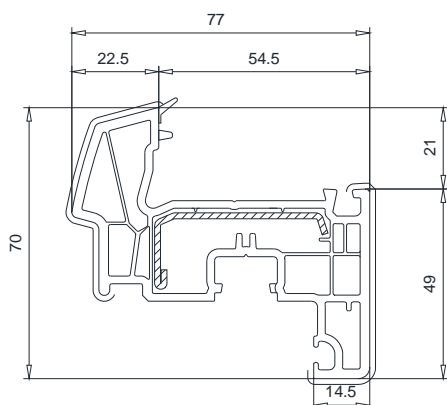


103.333
Ouvrant 74mm
Renforts 113.360 $I_y = 5.03 \text{ cm}^4$
113.361.2 pré-grugé gauche
113.361.3 pré-grugé droit



103.332
Battement monobloc
Renforts 113.360 $I_y = 5.03 \text{ cm}^4$
113.361.2 pré-grugé gauche
113.361.3 pré-grugé droit

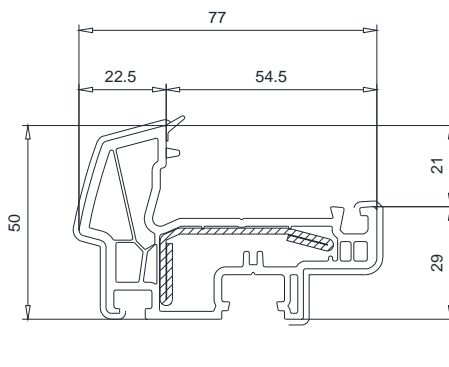
Ouvrants diffusion restreinte



103.339

Ouvrant fenêtre

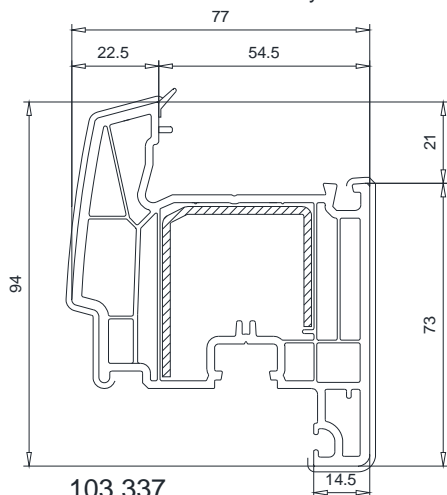
Renfort : 113.269.0 ly = 1.70 cm⁴
 113.269.1 ly = 2.35 cm⁴
 113.382.1 ly = 3,33 cm⁴
 113.382.2 ly = 4.25 cm⁴



103.338

Battement monobloc fenêtre

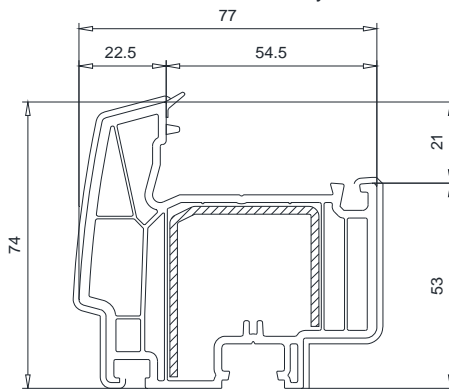
Renfort : 113.269.0 ly = 1.70 cm⁴
 113.269.1 ly = 2.35 cm⁴
 113.382.1 ly = 3,33 cm⁴
 113.382.2 ly = 4.25 cm⁴



103.337

Ouvrant Serrure 94mm

Renforts 113.360 ly = 5.40 cm⁴
 113.361.2 pré-grugé gauche
 113.361.3 pré-grugé droit

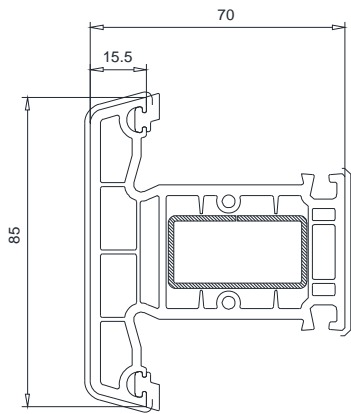


103.336

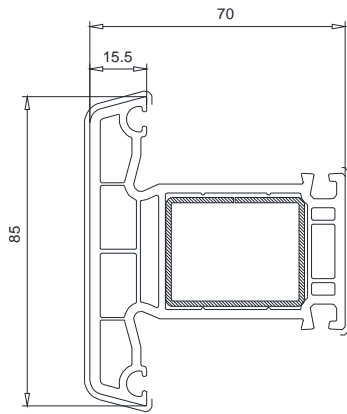
Battement monobloc ouvrant serrure

Renforts 113.360 ly = 5.40 cm⁴
 113.361.2 pré-grugé gauche
 113.361.3 pré-grugé droit

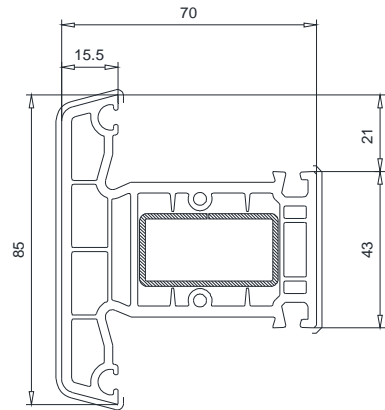
Traverses SOFTLINE



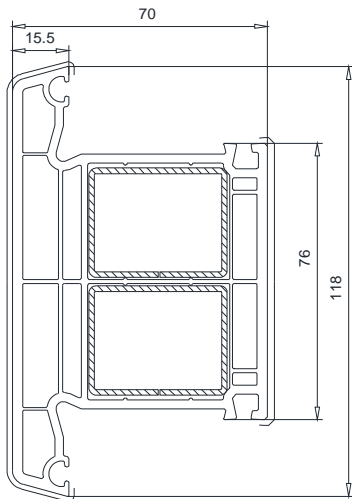
102.288
 Traverse/Meneau 85mm
 renfort ref.113.272 $I_y = 2.96\text{cm}^4$
 renfort ref.113.272.3 $I_y = 4.73\text{cm}^4$



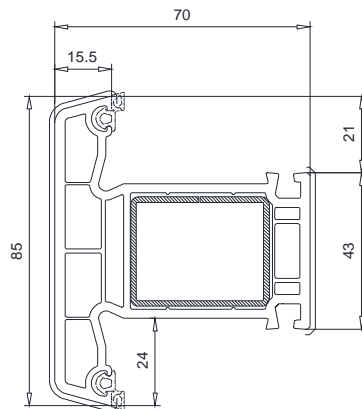
102.287
 Traverse/Meneau 85mm
 renfort ref.113.271 $I_y = 3.68\text{cm}^4$
 renfort ref.113.271.4 $I_y = 8.10\text{cm}^4$



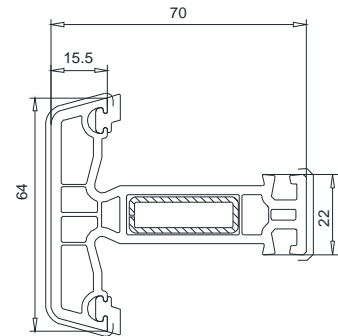
102.241
 Traverse/Meneau 85mm
 renfort ref.113.272 $I_y = 2.96\text{cm}^4$



102.238
 Traverse/Meneau
 renfort ref.113.271 $I_y = 3.68\text{cm}^4$
 renfort ref.113.302 $I_y = 4.02\text{cm}^4$

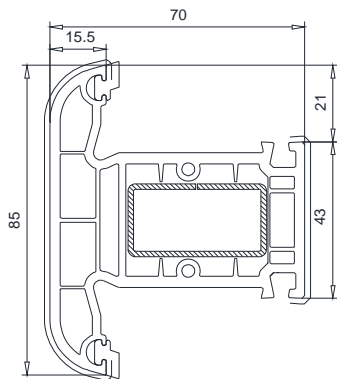


102.218
 Traverse/Meneau 85mm
 renfort ref.113.271 $I_y = 3.68\text{cm}^4$
 renfort ref.113.271.4 $I_y = 8.10\text{cm}^4$

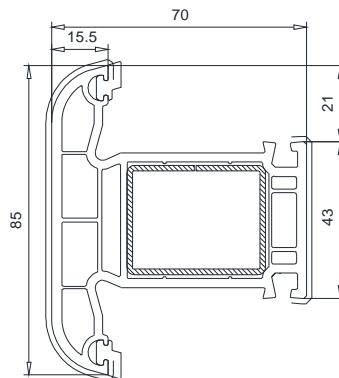


102.237
 Traverse/Meneau
 renfort ref.113.020 $I_y = 1.10\text{cm}^4$

Traverses SWINGLINE

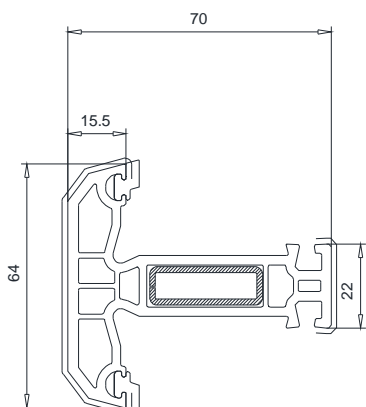


102.233
 Traverse/Meneau 85mm
 renfort ref.113.272 $I_y = 2.96\text{cm}^4$

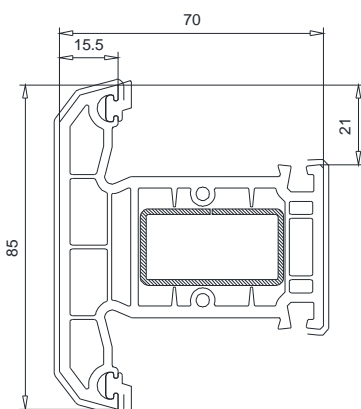


102.235
 Traverse/Meneau 85mm
 renfort ref.113.271 $I_y = 3.68\text{cm}^4$
 renfort ref.113.271.4 $I_y = 8.10\text{cm}^4$

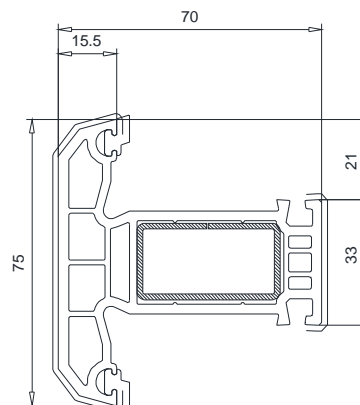
Traverses TOPLINE



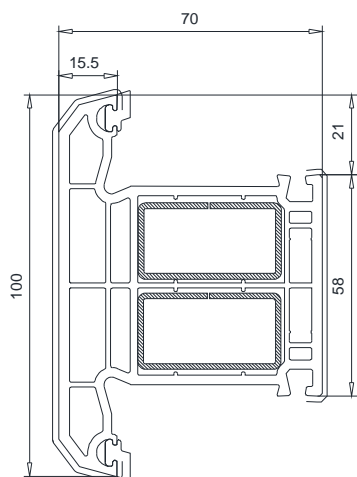
102.208
 Traverse/Meneau 64mm
 renfort ref.113.020 $I_y = 1.10\text{cm}^4$



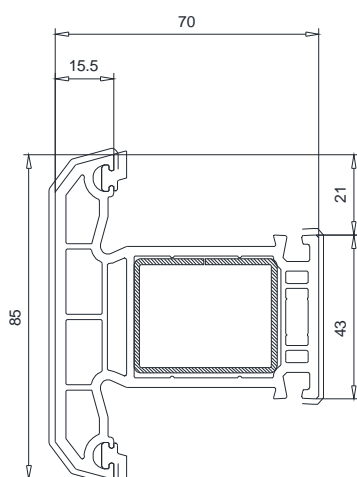
102.239
 Traverse/Meneau 85mm
 renfort ref.113.272 $I_y = 2.96\text{cm}^4$



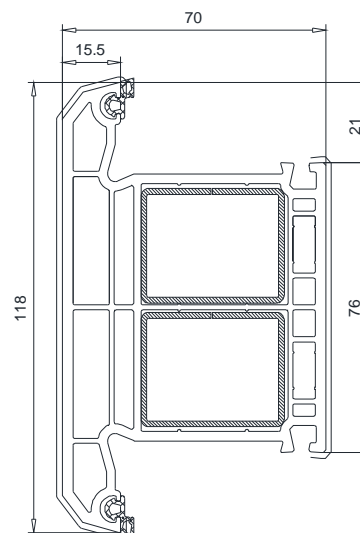
102.201
 Traverse/Meneau 75mm
 renfort ref.113.272 $I_y = 2.96\text{cm}^4$



102.207
 Traverse/Meneau 100mm
 renfort ref.113.272 $I_y = 2.96\text{cm}^4$

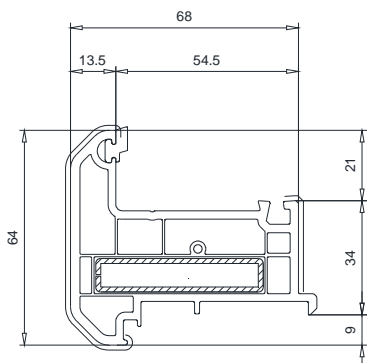


102.200
 Traverse/Meneau 85mm
 renfort ref.113.271 $I_y = 3.68\text{cm}^4$
 renfort ref.113.271.4 $I_y = 8.10\text{cm}^4$

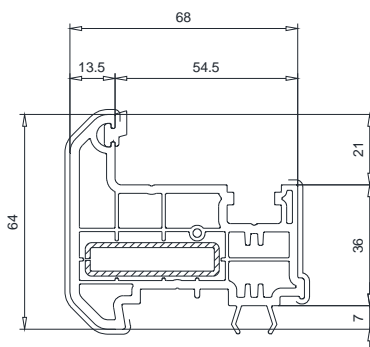


102.202
 Traverse/Meneau 75mm
 renfort ref.113.271 $I_y = 3.68\text{cm}^4$
 renfort ref.113.302 $I_y = 3.14\text{cm}^4$

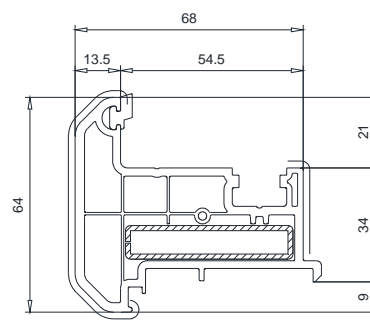
Battements rapportés



102.215
 Battement rapporté 64mm
 Renforts 113.013 ly =4.36 cm⁴
 113.013.3 ly =10.42cm⁴
 Bouchon 109.520

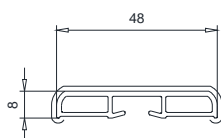


102.234
 Battement rapporté 64mm clipable
 pour tête de 16
 Renfort 113.028 ly =2.38 cm⁴
 Bouchon 109.598

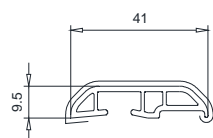


102.236
 Battement rapporté 64mm
 Renforts 113.013 ly =4.36 cm⁴
 113.013.3 ly =10.42cm⁴

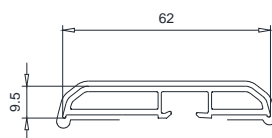
Battues intérieures



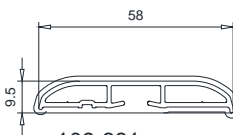
109.432
 Battue 48mm
 Bouchon 109.551



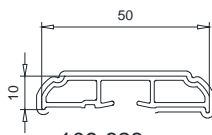
109.484
 Battue 41mm
 Bouchon 109.485



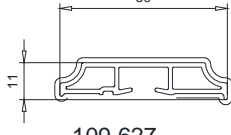
109.499
 Battue 62mm
 Bouchon 109.500



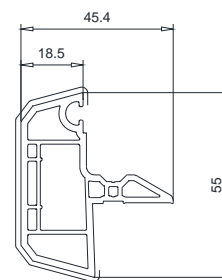
109.681
 Battue 58mm
 Bouchon 109.685



109.628
 Battue 50mm
 Bouchon 109.626

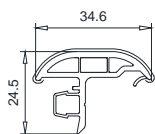


109.627
 Battue 50mm
 Bouchon 109.625

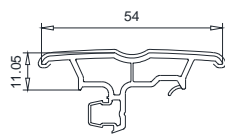


102.224
 Battue 55mm

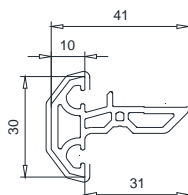
Battues extérieures



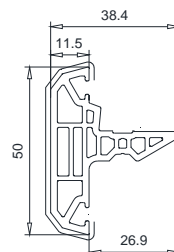
109.654
 Battue extérieure
 Bouchon 109.687



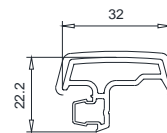
109.682
 Battue extérieure
 Bouchon 109.686



102.203
 Battue extérieure 30mm
 Bouchon 109.433

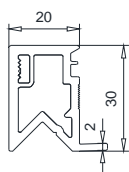


102.204
 Battue 50mm
 Bouchon 109.434

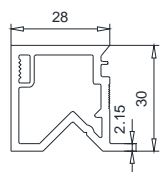


109.680
 Battue 32mm
 Bouchon 109.684

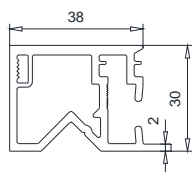
Tapées



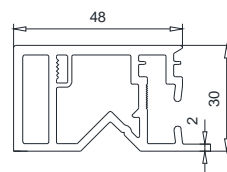
109.272
Tapée 20mm



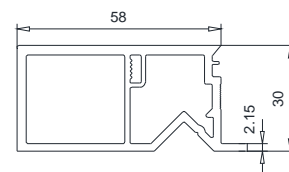
109.461.3
Tapée 28mm



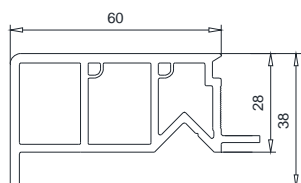
109.461.2
Tapée 38mm



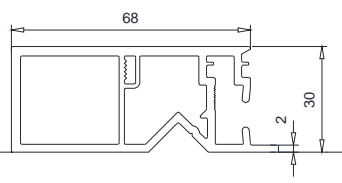
109.461.1
Tapée 48mm



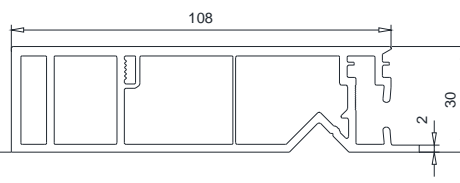
109.462.2
Tapée 58mm



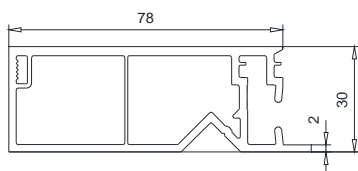
109.414
Tapée 60mm



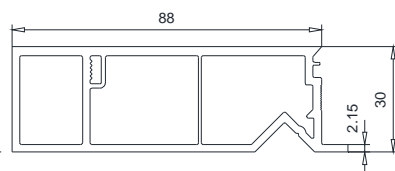
109.462.1
Tapée 68mm



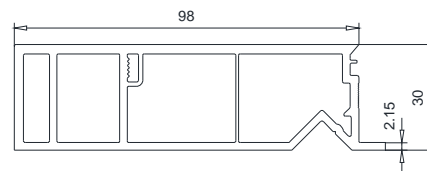
109.463.1
Tapée 108mm



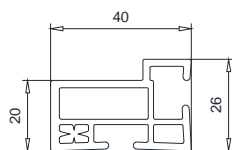
109.463.4
Tapée 78mm



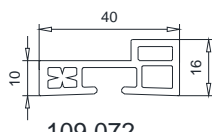
109.463.3
Tapée 88mm



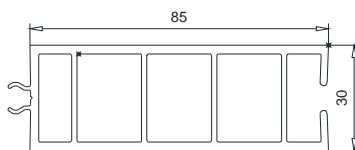
109.463.2
Tapée 98mm



109.073
Tapée 20mm



109.072
Tapée 10mm

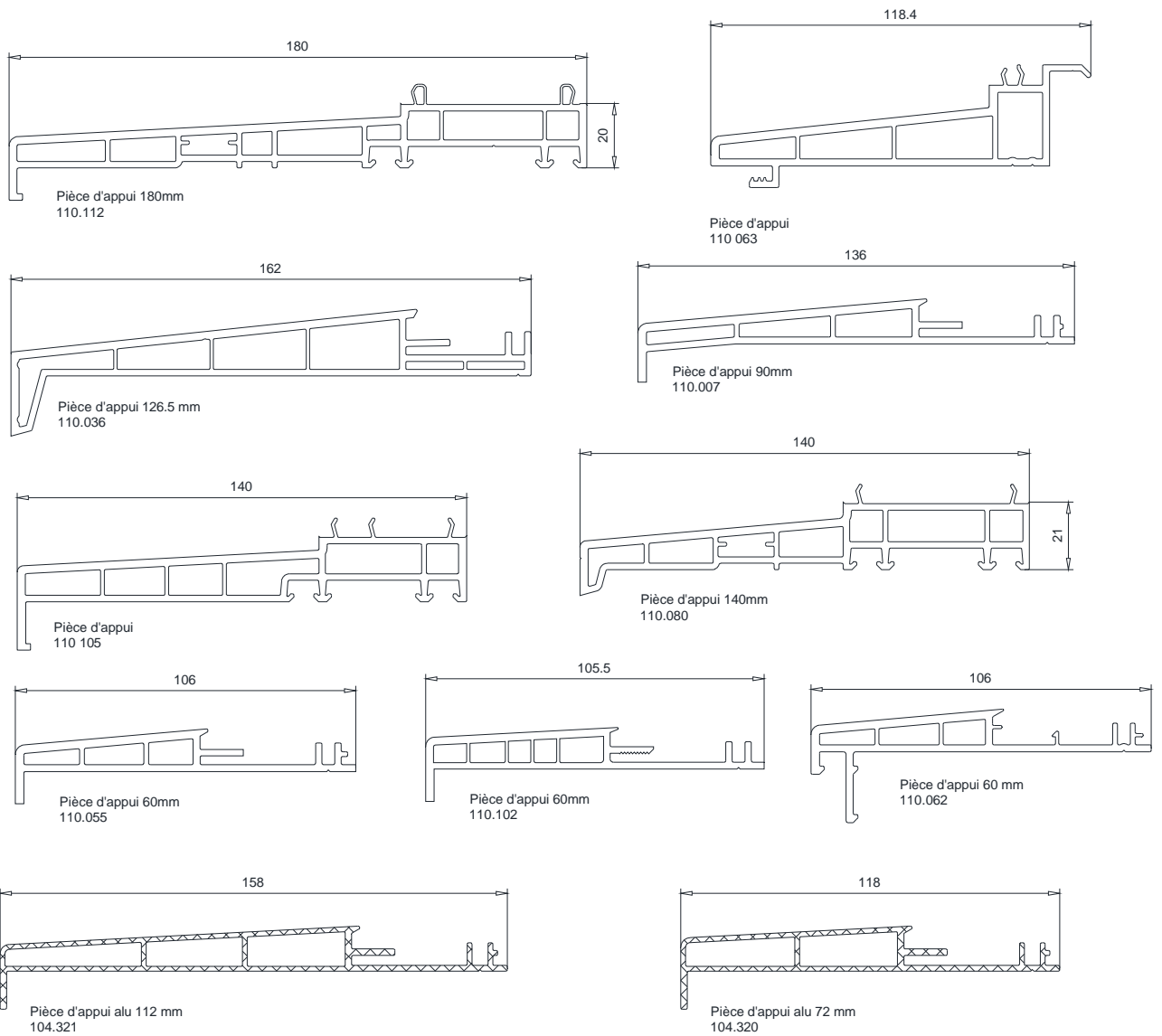


109.210
Tapée 30mm

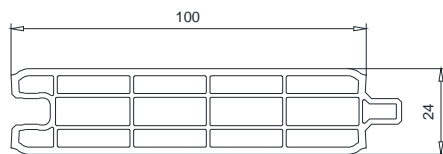


109.150
Tapée 24mm

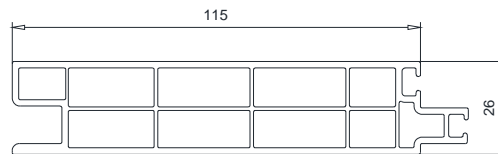
Pièces d'appuis



soubassement

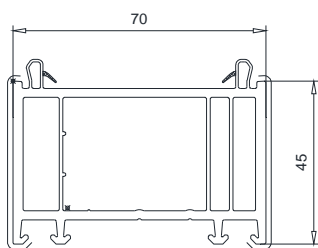


109.361
Lame de soubassement
110x24mm

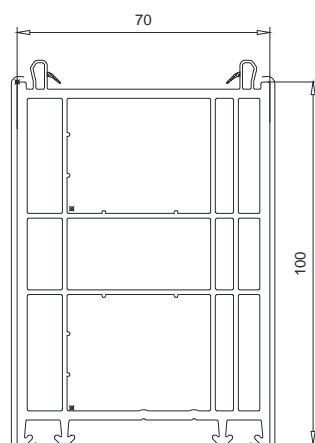
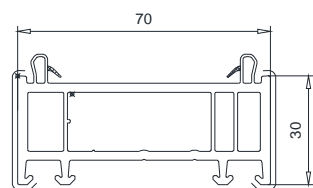


109.582
Lame de soubassement
128.5x26

Elargisseurs

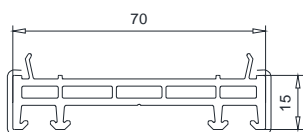


114.202
Elargisseur 45mm
Renforts 113.271 ly = 2.55 cm⁴

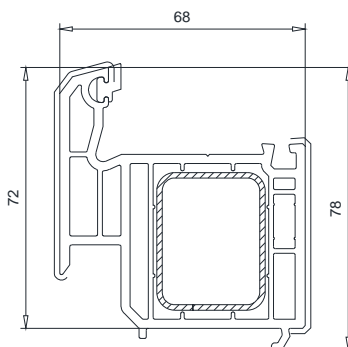


114.203
Elargisseur 100mm
Renforts 113.271 ly = 2.55 cm⁴
113.271.4 ly = 5.48 cm⁴

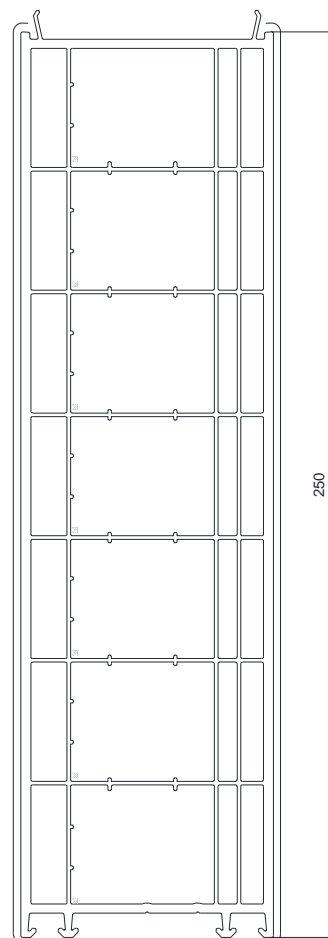
114.201
Elargisseur 30mm
Renforts 113.073 ly = 2.46 cm⁴



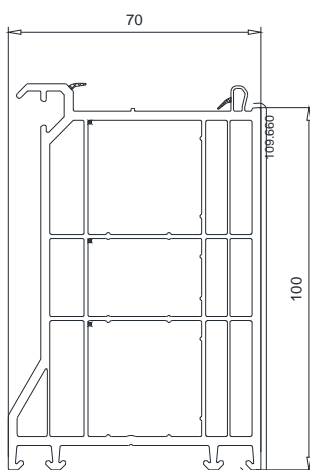
114.200
Elargisseur 15mm



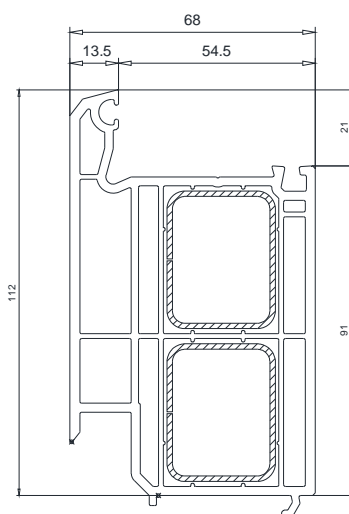
103.206
Elargisseur 72mm
Renforts 113.271 ly = 2.55 cm⁴
113.271.4 ly = 5.48 cm⁴



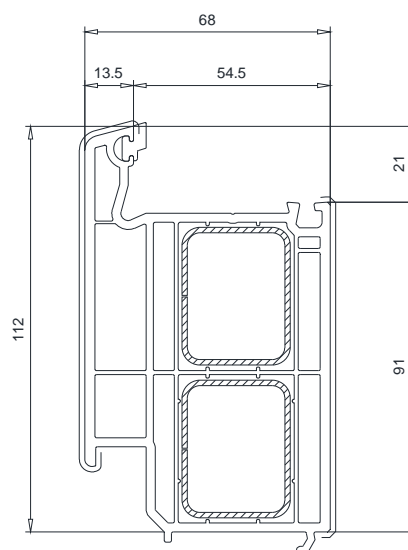
114.205
Elargisseur 250mm
Renforts 113.271 ly = 2.55 cm⁴
113.271.4 ly = 5.48 cm⁴



109.660
Profil raccord balcon
Renforts 113.025 ly = ? cm⁴
113.019 ly = ? cm⁴

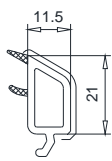


105.201
Elargisseur 112mm
Renforts 113.271 ly = 2.55 cm⁴
113.271.4 ly = 5.48 cm⁴

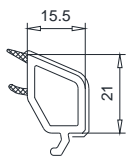


105.130
Elargisseur 112mm
Renforts 113.271 ly = 2.55 cm⁴
113.271.4 ly = 5.48 cm⁴

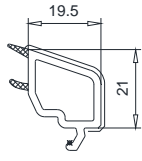
Parcloses SOFTLINE



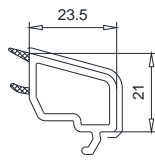
107.218
Parclose



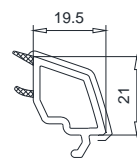
107.217
Parclose



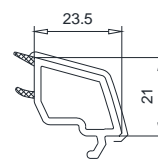
107.215
Parclose



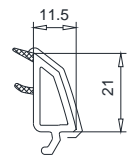
107.214
Parclose



107.128
Parclose

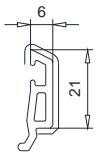


107.129
Parclose

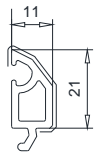


107.127
Parclose

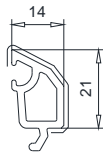
Parcloses TOPLINE



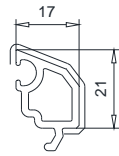
107.208
Parclose



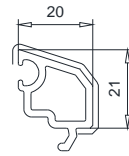
107.204
Parclose



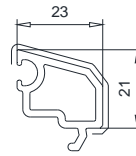
107.203
Parclose



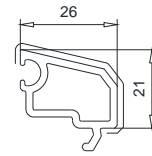
107.202
Parclose



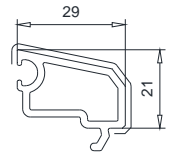
107.201
Parclose



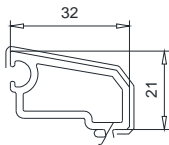
107.200
Parclose



107.207
Parclose

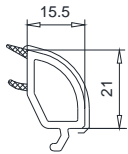


107.206
Parclose

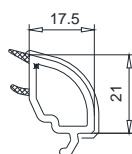


107.205
Parclose

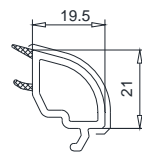
Parcloses SWINGLINE



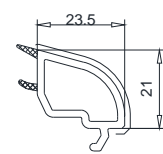
107.238
Parclose



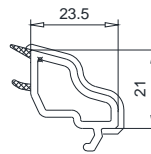
107.237
Parclose



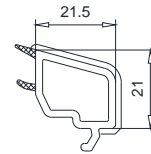
107.236
Parclose



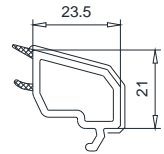
107.235
Parclose



107.226
Parclose

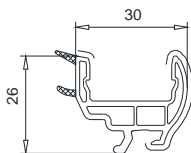


107.224
Parclose

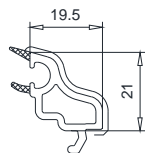


107.244
Parclose

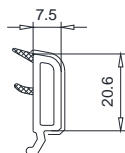
Parcloses DIVERSES



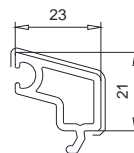
107.172
Parclose



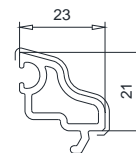
107.178
Parclose



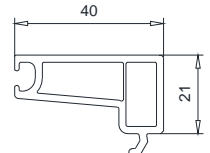
107.228
Parclose



107.255
Parclose

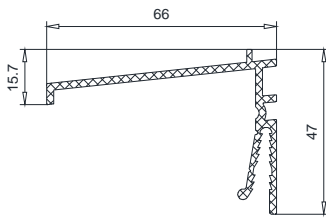


107.211
Parclose

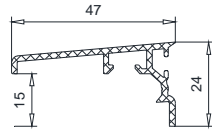


107.223
Parclose

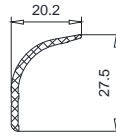
Profilés aluminium



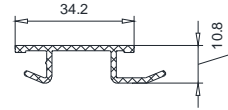
104.040
Bavette aluminium



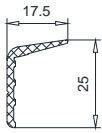
104.421
Bavette aluminium



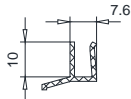
104.239
Protection aluminium



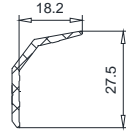
104.325
Clavette aluminium



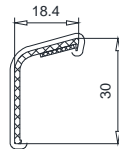
104.107
Protection aluminium



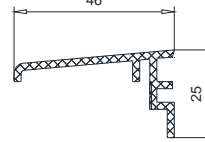
109.080
Profil d'appoint alu



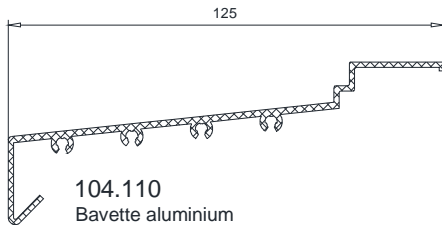
104.200
Protection aluminium



104.277
Protection aluminium

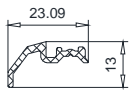


104.019
Bavette aluminium

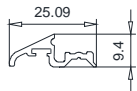


104.110
Bavette aluminium

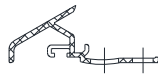
Profilés seuils



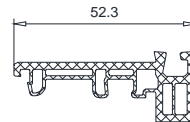
104.201
Rejet d'eau seuil



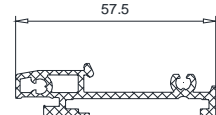
104.237
Rejet d'eau seuil



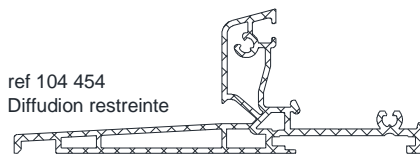
P6746
Rejet d'eau aluminium



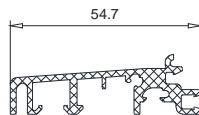
104.280
pour SAV



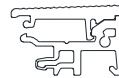
104.281
Seuil aluminium



ref 104 454
Diffusion restreinte



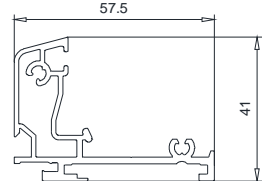
104.202
Seuil aluminium



104.129
Support de joint

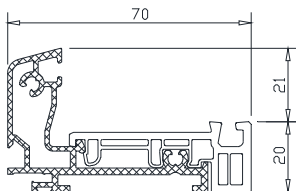


112.226
Joint brosse

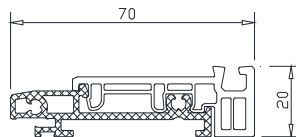


104.283
Seuil aluminium

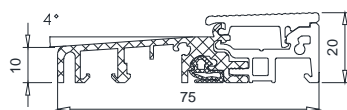
Joint brosse
ref. 112.165



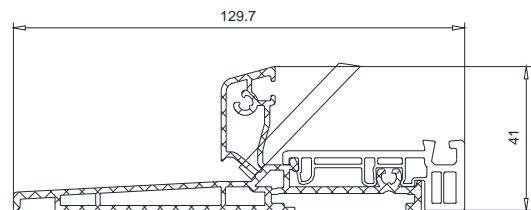
104.286
Seuil aluminium



104.285
Seuil aluminium

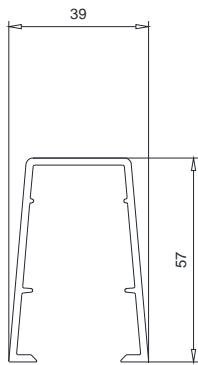


104.202
Seuil aluminium

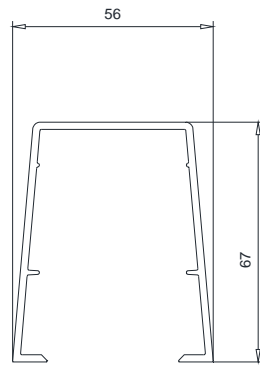


ref 104 455 Diffusion restreinte

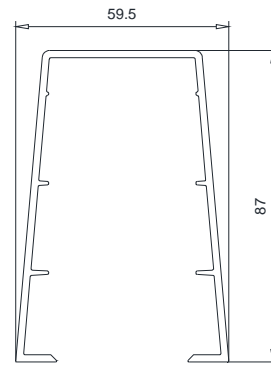
Profils d'appoints



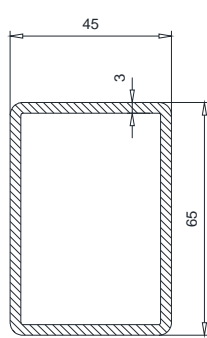
114.018
 Profil d'appoint 39x57mm
 renfort ref.113.161.3 $I_y = 12.55\text{cm}^4$



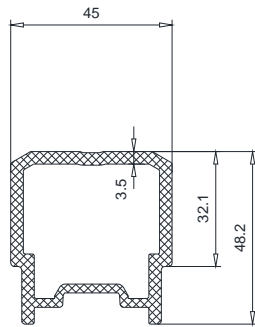
114.019
 Apport d'inertie
 renfort ref.113.011.3 $I_y = 27.39\text{cm}^4$



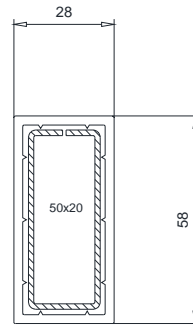
114.020
 Apport d'inertie
 renfort ref.113.015.3 $I_y = 55.50\text{cm}^4$



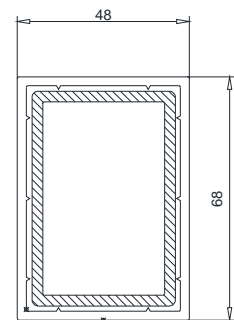
115.200
 Profil aluminium



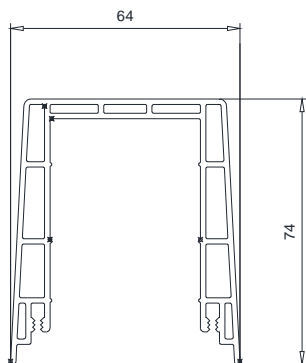
115.003
 Profil aluminium



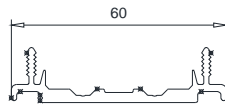
109.082
 Profil d'appoint
 renfort ref.113.047 $I_y = 6.12\text{cm}^4$
 renfort ref.113.047.2 $I_y = 7.86\text{cm}^4$



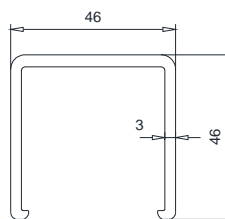
109.081
 Profil d'appoint
 renfort ref.113.011.2 $I_y = 19.31\text{cm}^4$
 renfort ref.113.011.3 $I_y = 27.39\text{cm}^4$



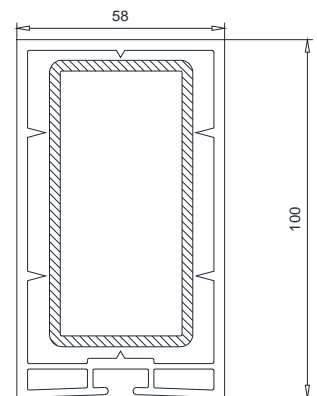
114.031
 Profil d'appoint
 renfort ref.113.011.2 $I_y = 19.31\text{cm}^4$
 renfort ref.113.011.3 $I_y = 27.39\text{cm}^4$



114.030
 Profil de base

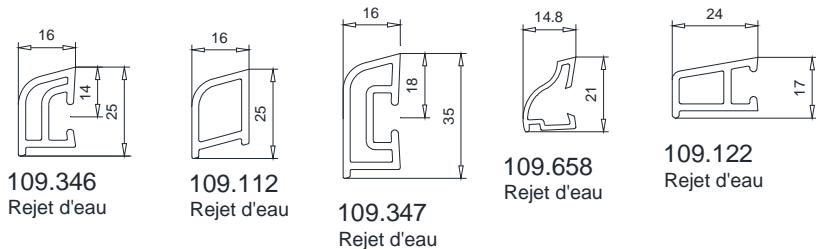


109.195
 Profil d'habillage
 renfort ref.115.089 $I_y = 7.40\text{cm}^4$

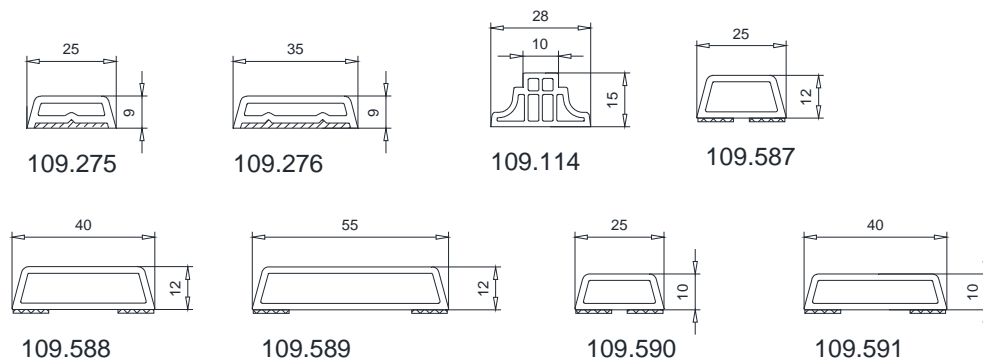


114.003
 Profil d'appoint
 renfort ref.113.015.3 $I_y = 55.50\text{cm}^4$

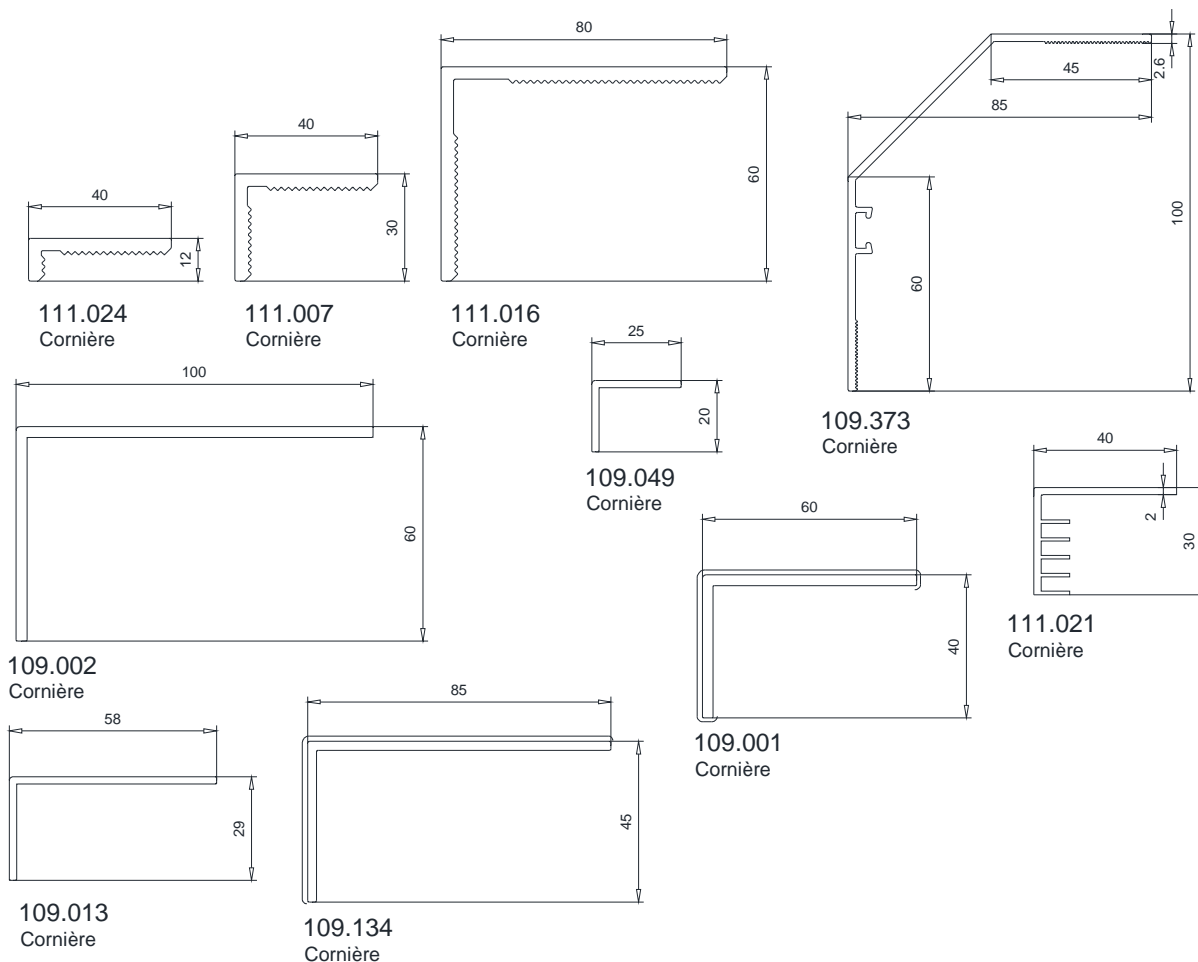
Rejets d'eau



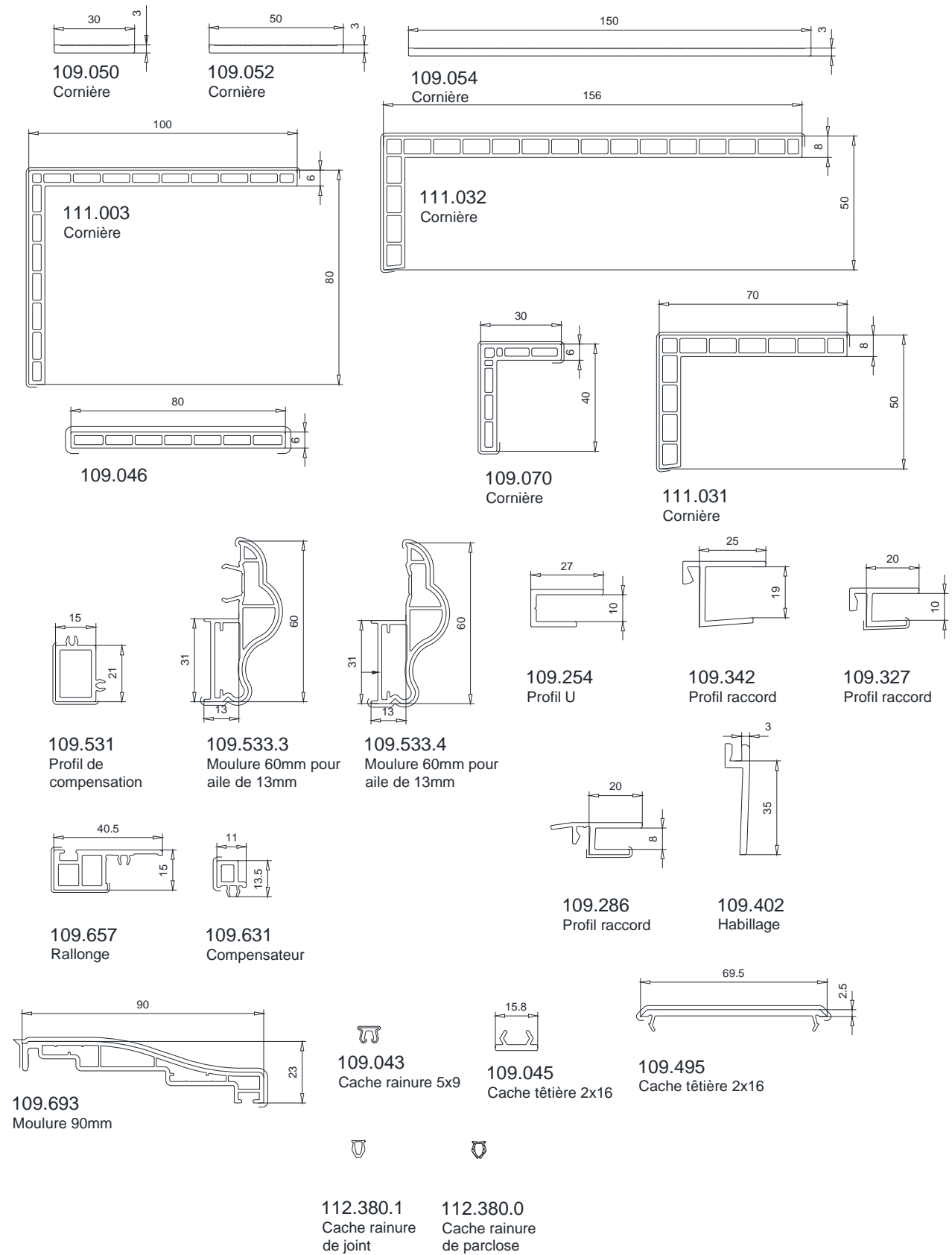
Petits bois



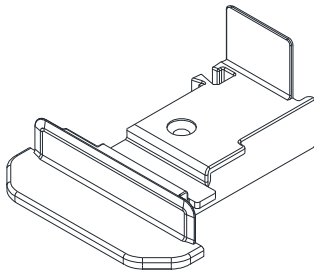
Profils d'habillage



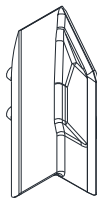
Profils d'habillage



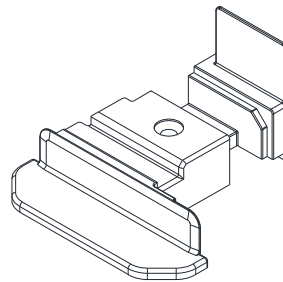
Accessoires



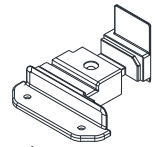
Bouchon
ref. 109.520
existe en blanc, marron
et caramel



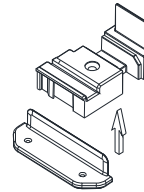
Bouchon pour
battement monobloc
ref.109.566



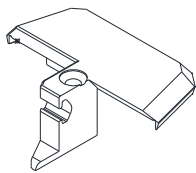
Bouchon
ref. 109.524
existe en blanc, marron
et caramel



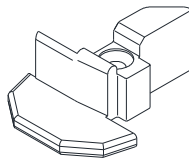
Bouchon
109.598
Couleurs : blanc
brun
caramel



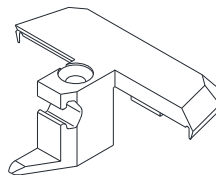
Bouchon en deux parties
int 109.600.3
Couleurs : brun,caramel,
ext 109.600.2
Couleur : blanc



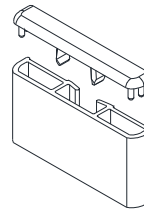
Bouchon 109.502



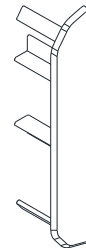
Bouchon 109.433



Bouchon 109.434



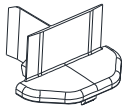
Bouchon
ref. 109.551
Couleur : blanc, brun



Bouchon
ref. 109.500



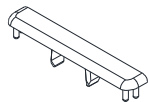
ref. 109.625



Bouchon battue
ref.109.567



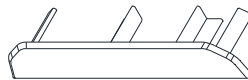
Bouchon
109.485



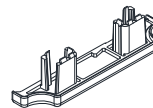
109.551



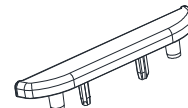
109.485



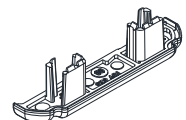
109.500



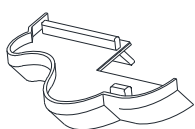
109.625
Bouchon



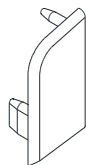
109.685



109.626



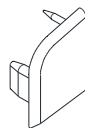
109.537
Bouchon d'angle



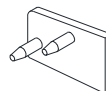
109.364
Bouchon



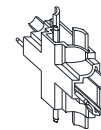
109.139
Bouchon



109.363
Bouchon



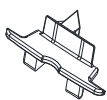
109.141
Bouchon



109.113
Croisillon 35mm
pour petits bois



Bouchon ref.
109.687

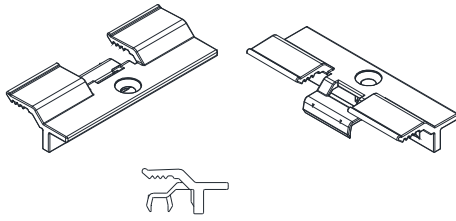


Bouchon
109.686

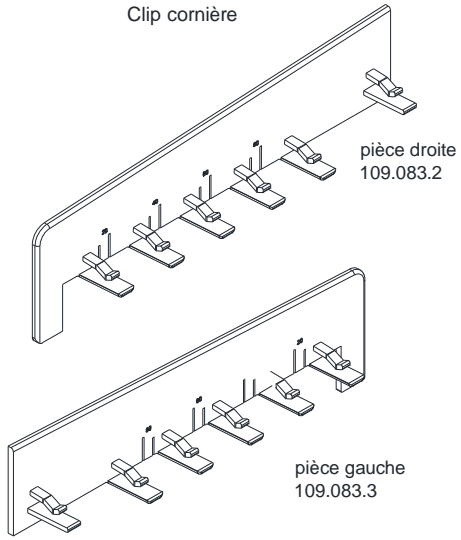


Bouchon ref.
109.684

Accessoires

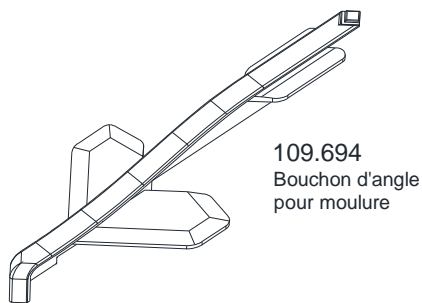


109.673
Clip cornière

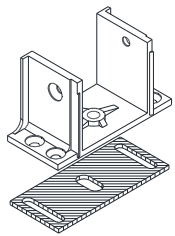


pièce droite
109.083.2

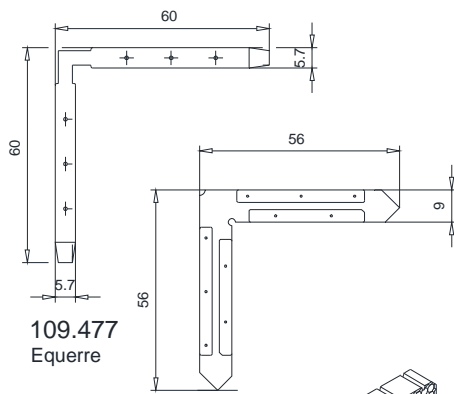
pièce gauche
109.083.3



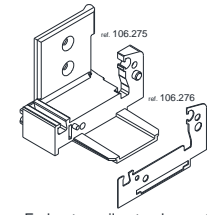
109.694
Bouchon d'angle pour moule



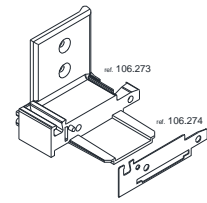
106.300.1
106.201.1
106.202.1
106.203.1
106.204.1



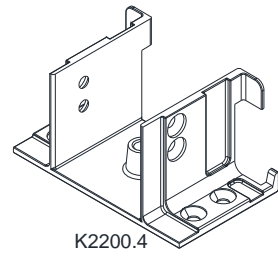
109.477
Equerre



Embout seuil entre dormant
106.275.2 droit
106.275.3 gauche
Joint 106.276

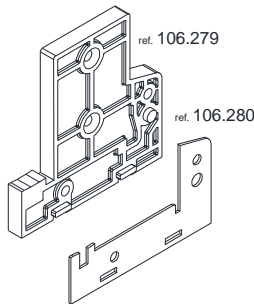


Embout seuil entre dormant
106.273.2 droit
106.273.3 gauche
Joint 106.274



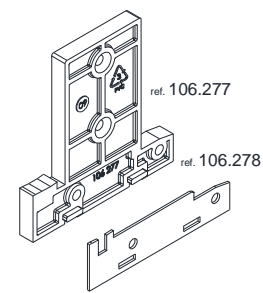
K2200.4

106.219
Assemblage mécanique



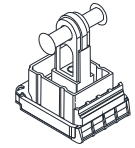
ref. 106.279

ref. 106.280

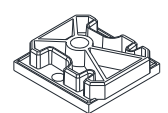


ref. 106.277

ref. 106.278



106.255.0



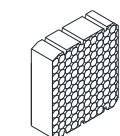
106.255.0

MM70-005

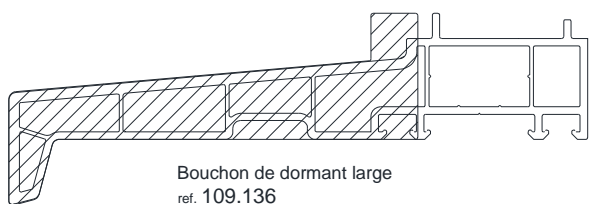
MM70-047



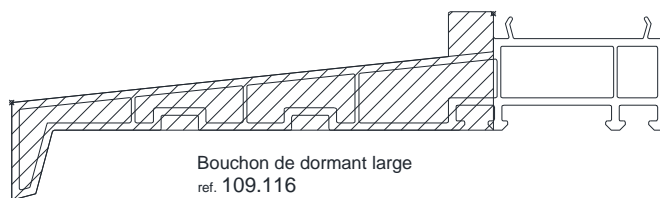
109.473
Equerre



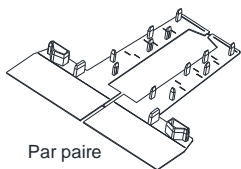
106.087
106.086



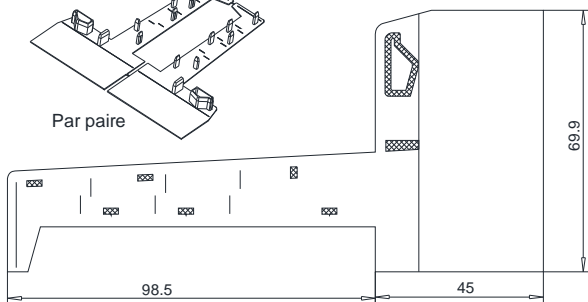
Bouchon de dormant large
ref. 109.136



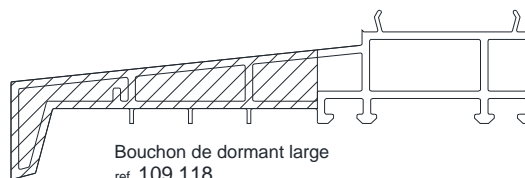
Bouchon de dormant large
ref. 109.116



Par paire

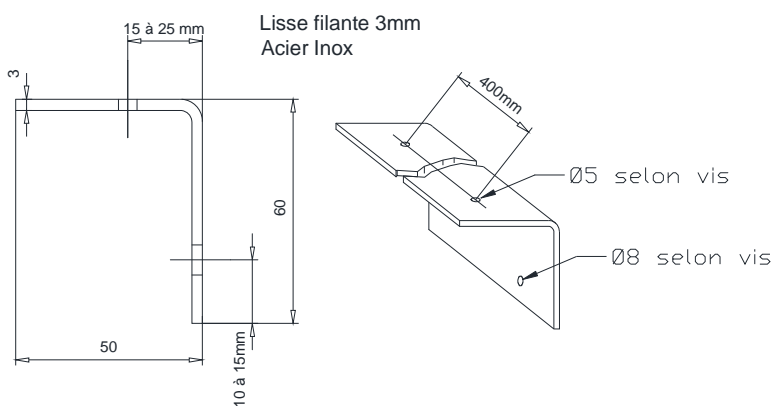


Bouchon universel d'étanchéité
(séquable selon besoin, dormant, PA ou traverse)
109.653

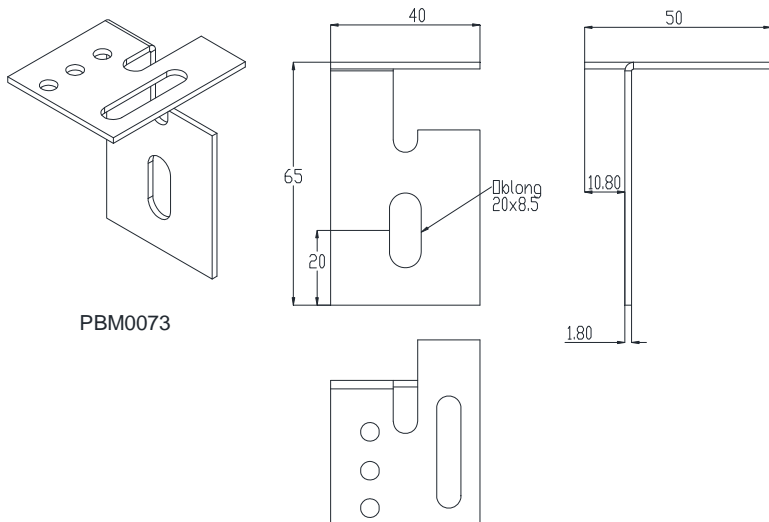


Bouchon de dormant large
ref. 109.118

Accessoires pose



patte fixation



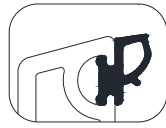
PBM0073

Joints

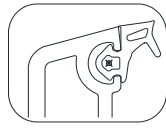
a



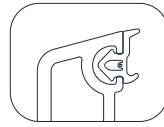
112.353



112.323



112.053



112.376

b



112.312



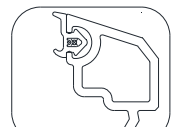
112.052



112.050

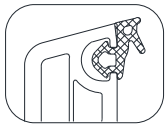


112.261

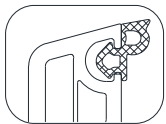


112.376

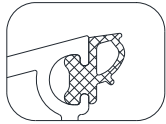
a et e



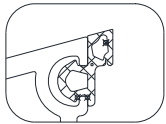
112.253



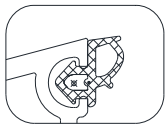
112.458



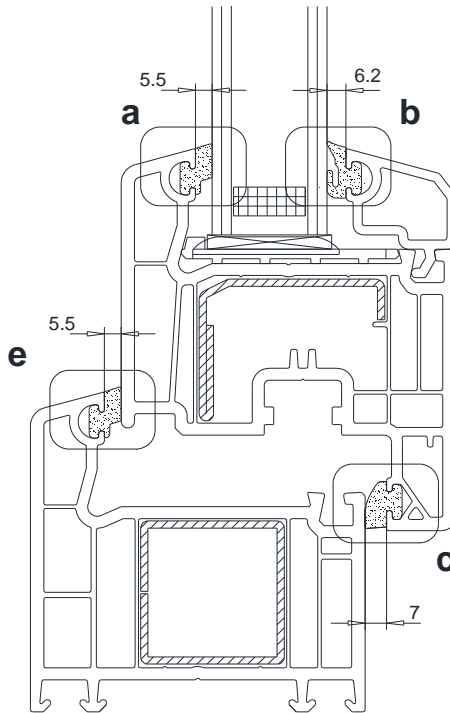
112.303



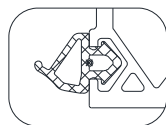
112.263



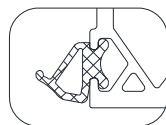
112.363



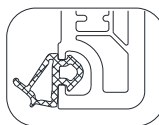
c



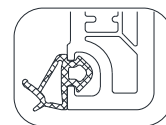
112.354



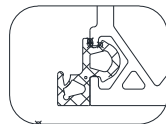
112.324



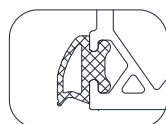
112.254



112.468

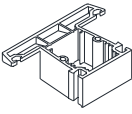
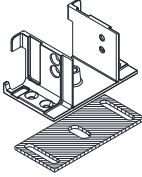
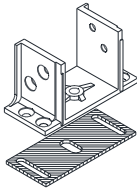
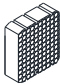
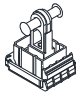

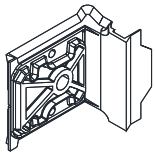


112.264

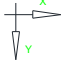
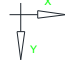
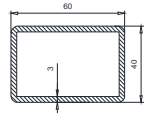
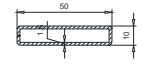

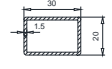
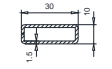
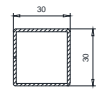
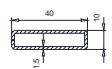
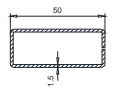
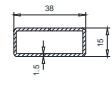
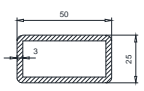


112.304


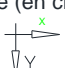
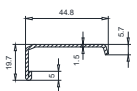
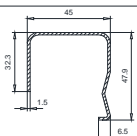
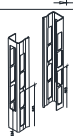
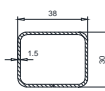
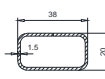
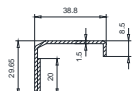
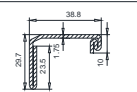
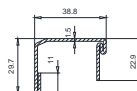
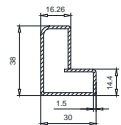
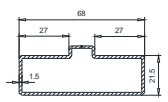
Assemblages mécaniques

Traverse Meneau		assemblage joint inclus	Bouchon (horizontal)	assemblage mécanique	Patin pour assemblage mécanique	Renfort alu avec alvéovis Diffusion Restrainte	Patin d'étanchéité traverse et meneau
							
102.200		106.300.1	106.086	106.255.0		MM70-005 +106.005	
102.201		106.201.1	106.087				
102.202		106.202.1	106.086				
102.207		106.203.1	106.087				
102.208		106.204.1				MD70-047	
102.218	K2200.4	106.300.1	106.086	106.255.0		MM70-005 +106.005	
102.233		106.300.1			106.005		106.219
102.235	K2200.4	106.300.1	106.086	106.255.0		MM70-005 +106.005	
102.237		106.204.1				MD70-047	
102.238		106.202.1	106.086				
102.239		106.300.1			106.005		106.219
102.241		106.300.1			106.005		106.219
102.287	K2200.4	106.300.1	106.086	106.255.0		MM70-005 +106.005	
102.288		106.300.1			106.005		106.219

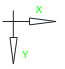
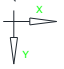
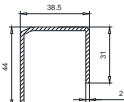
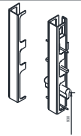
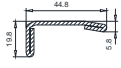

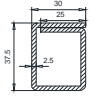
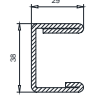
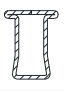
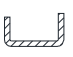
Renforts acier

Géométrie 	Référence renfort	Dimensions	Inertie (en cm ⁴) 	Utilisation dans les profils	Longueur en m
	113.011.2	60x40x2	$I_x = 10,23$ $I_y = 19,31$	109.081 114.019 114.031	6,00
	113.011.3	60x40x3	$I_x = 14,32$ $I_y = 27,39$	116.202	6,00
	113.013	50x10x1,5	$I_x = 0,28$ $I_y = 4,36$	102.215	6,00
	113.013.3	50x10x3	$I_x = 0,42$ $I_y = 10,40$	102.236 116.029 116.203	6,00
	113.015.3	80x40x3	$I_x = 18,50$ $I_y = 55,50$	114.003 114.020	6,00
	113.019	30x20x1,5	$I_x = 0,90$ $I_y = 1,71$	101.107 101.216 101.216.2 101.240 101.241 101.242 101.243 101.244 101.245 101.247 101.248 111.042 111.044 111.240 111.043 111.048 111.049	6,00
	113.020	30x10x1,5	$I_x = 0,17$ $I_y = 1,10$	102.237 109.569	6,00
	113.025	30x30x1,5	$I_x = 2,32$ $I_y = 2,32$	101.208 101.215 101.218	6,00
	113.025.2	30x30x2	$I_x = 2,95$ $I_y = 2,95$	101.230 101.231 101.246	6,00
	113.025.3	30x30x3	$I_x = 4,00$ $I_y = 4,00$	102.229 102.230 103.232 109.437 109.445 109.569	6,00
	113.028	40x10x1,5	$I_x = 0,23$ $I_y = 2,38$	102.234 116.015 116.016 116.017	6,00
	113.047	50x20x1,5	$I_x = 1,38$ $I_y = 5,84$	109.082	6,00
	113.073	38x15x1,5	$I_x = 0,54$ $I_y = 2,46$	114.201	6,00
	113.161.3	50x25x2	$I_x = 3,99$ $I_y = 12,55$	114.018	6,00

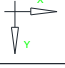
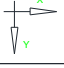
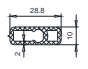
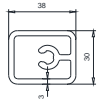
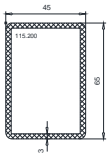
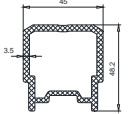
Renforts acier

Géométrie 	Référence renfort	Dimensions	Inertie (en cm ⁴) 	Utilisation dans les profils	Longueur en m
	113.269.0 113.269.1 113.269.2	20x45x6x1 20x45x6x1,5 20x45x6x2	$I_x = 0,29$ $I_y = 1,70$ $I_x = 0,40$ $I_y = 2,35$ $I_x = 0,50$ $I_y = 3,33$	103.229 103.272 103.290 103.292 103.307 103.316 103.334 103.335 103.368 103.369	6,00
	113.270	32x45x48x1,5	$I_x = 4,30$ $I_y = 6,37$	103.241 103.242 103.273	6,00
	113.270.5	32x45x48x1,5		103.241 103.242 103.273	2.22
	113.271	38x30x1,5	$I_x = 2,55$ $I_y = 3,77$	101.214 102.287 102.235 102.238 103.206	6,00
	113.271.4	38x30x4	$I_x = 5,48$ $I_y = 8,10$	105.130 105.202 114.202 114.203 114.205	6,00
	113.272	38x20x1,5	$I_x = 0,98$ $I_y = 2,68$	102.233 102.288	6,00
	113.272.3	38x20x3	$I_x = 1,63$ $I_y = 4,73$		
	113.292	29,7x38, 8x8,5x1,5	$I_x = 1,25$ $I_y = 2,50$	103.228 103.232 103.235 103.293 103.295 103.317 103.332 103.333	6,00
	113.294	29,7x38, 8x10x1,75	$I_x = 1,47$ $I_y = 3,89$	103.228 103.232 103.235 103.293 103.295 103.317 103.332 103.333	6,00
	113.295	29,7x38, 8x22,9x1,5	$I_x = 1,37$ $I_y = 3,80$	103.228 103.232 103.235 103.293 103.295 103.317 103.332 103.333	6,00
	113.302	30x38x1,5	$I_x = 1,87$ $I_y = 3,14$	101.214	6,50
	113.342	27x68, x21,5x1,75	$I_x = 2,70$ $I_y = 13,92$	101.230 101.231 101.232	6,00

Renforts acier

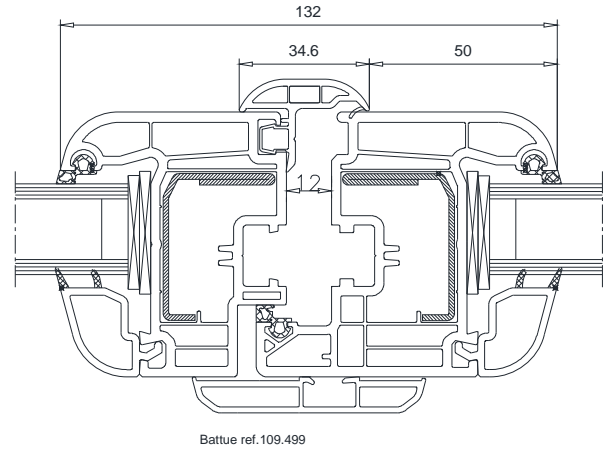
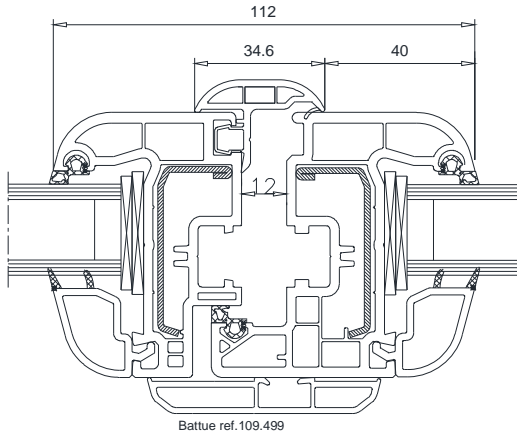
Géométrie 	Référence renfort	Dimensions	Inertie (en cm4) 	Utilisation dans les profils	Longueur en m
	113.360	44x38,5x2	$I_x = 3,54$ $I_y = 5,40$	103.288 103.289 103.318 103.319	6,00
	113.361.4	44x38,5x2		103.289 103.319 103.333	1,86
	113.382.2	19,8x44,8x5,8x2	$I_x = 0.54$ $I_y = 4,21$	103.307 103.316 103.334 103.335 103.368 103.369	
	113.390	45x47,9x2		103.241 103.242	2,2
	RTM 3 *	30x37.5x2.5	$I_x = 6,85$ $I_y = 4,29$	102.287 102.218 102.235	6,00
	113.926 RTM 2 *	29x38x2,5	$I_x = 6,85$ $I_y = 4,29$	102.287 102.218 102.235	6,00
	113.399	38x30x2,00	$I_x = 4.75$ $I_y = 1.78$	102.233 102.288	6,00
	113.430	16,5x8,7x1,5	$I_x = 0.168$ $I_y = 0.031$	101.242 101.243 101.244 101.245 101.248	6,00

Renforts acier

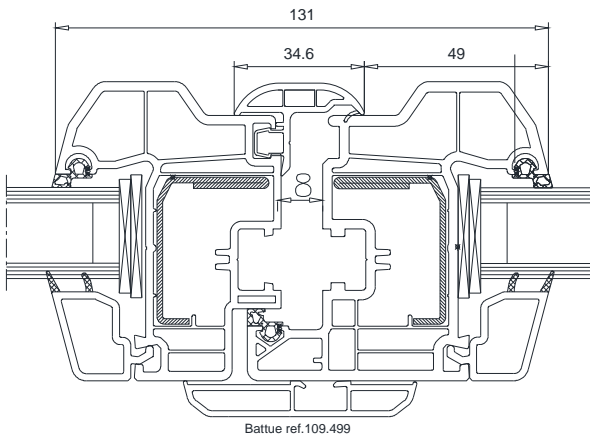
Géométrie 	Référence renfort	Dimensions	Inertie (en cm ⁴) 	Utilisation dans les profils	Longueur en m
	MD70-047	28,8x10x2	pour assemblage mécanique	102.208 102.237	
	MM70-005	38x30x3	pour assemblage mécanique	102.200 102218	
	115.200	65x45x3	$I_x = 19.71$ $I_y = 35.2$	105.200 105.216 105232 105233	
	115.003	48,2x45x3,5	$I_x = 14.7$ $I_y = 15.67$	103.202 103.241 103.273	6.50

Coupes de battements

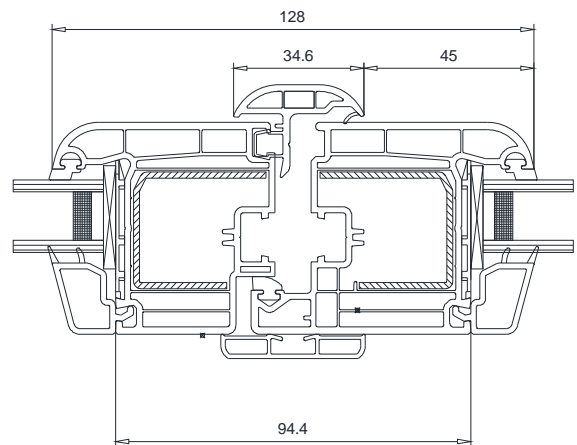
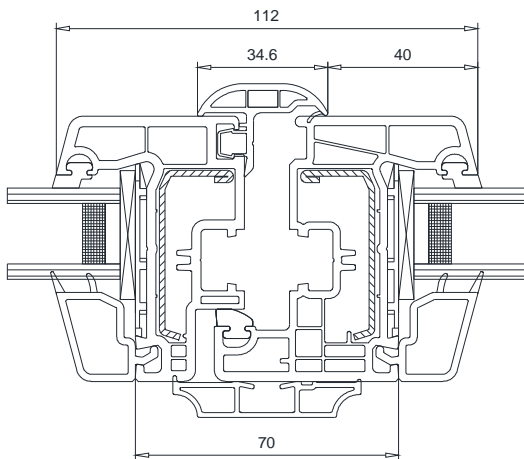
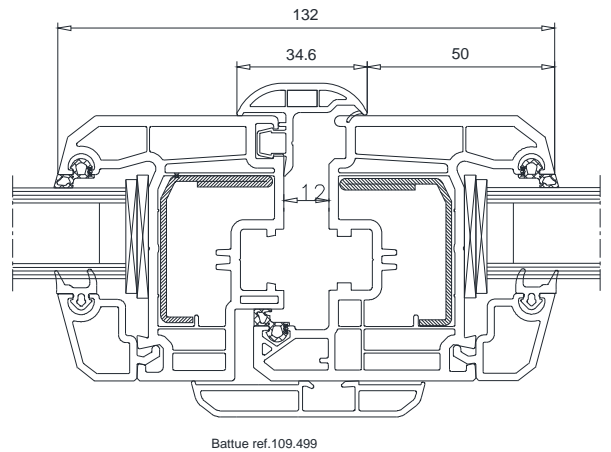
Ligne SWINGLINE



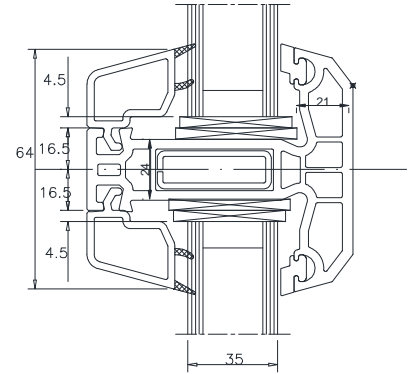
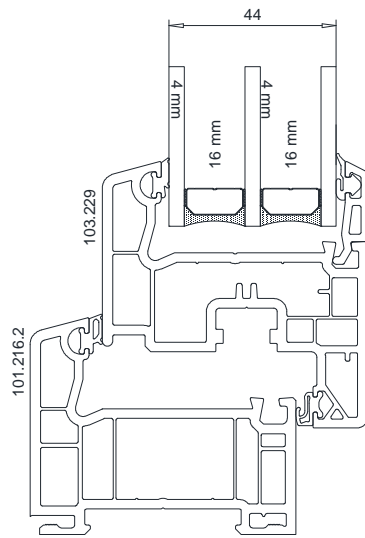
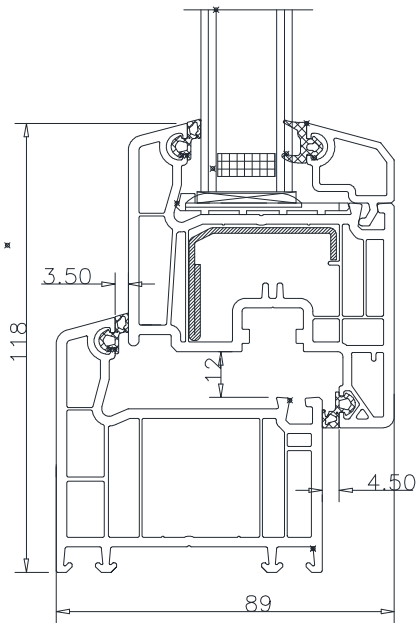
Profilés semi-affeurants



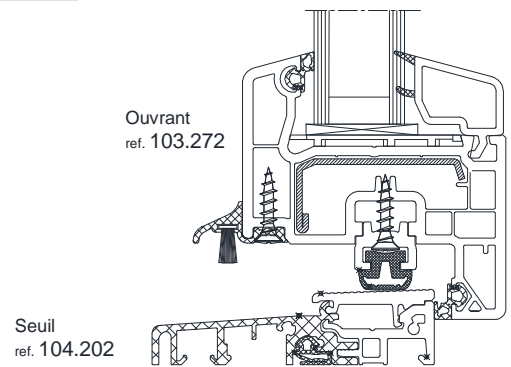
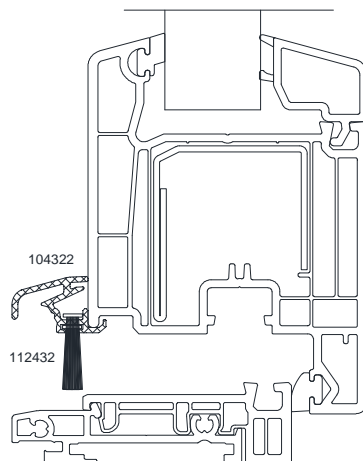
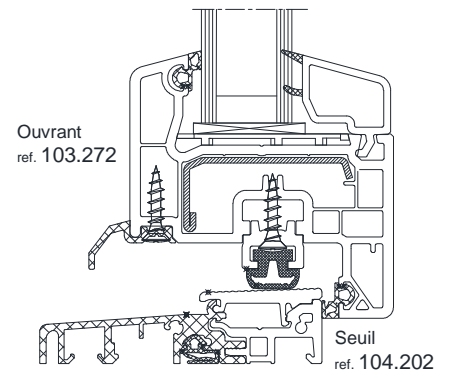
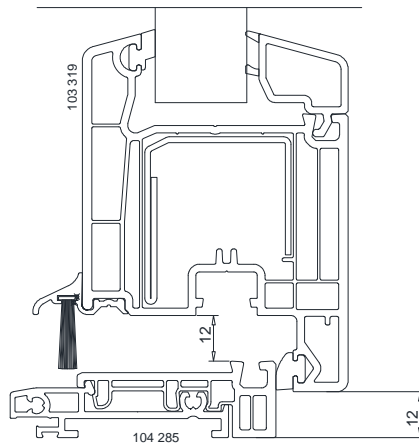
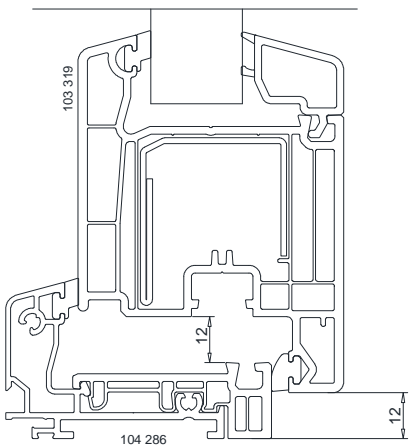
Ligne TOPLINE



coupes verticales

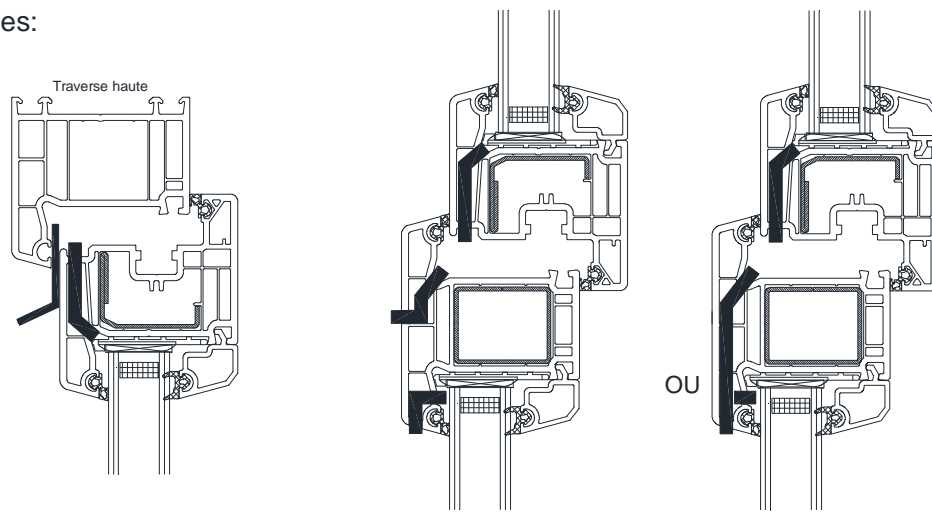


coupes seuils

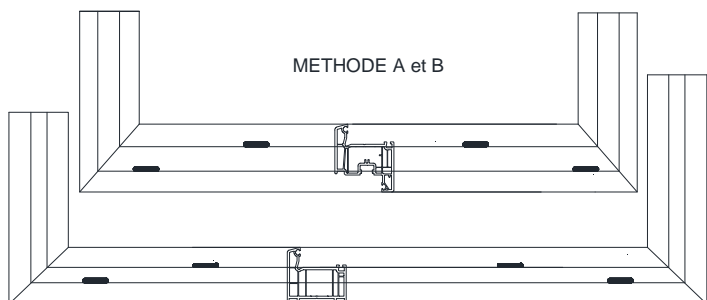
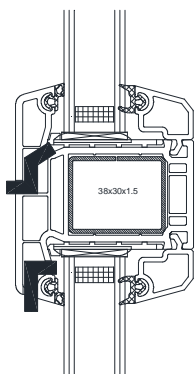
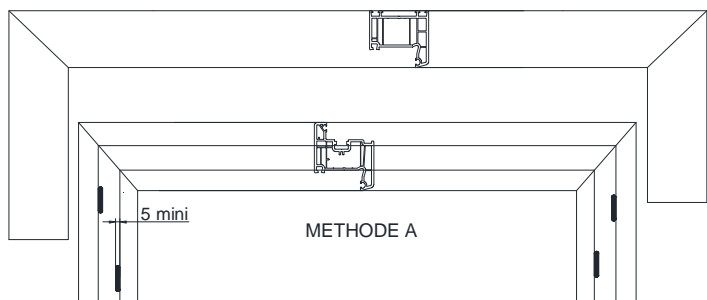
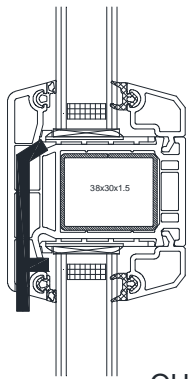
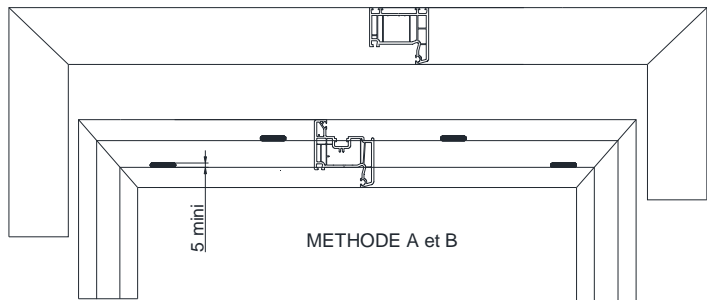
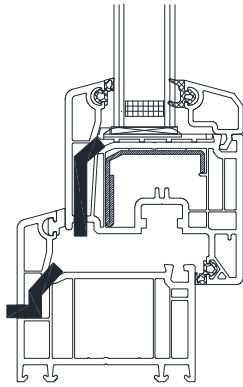


Décompression et drainage profilés

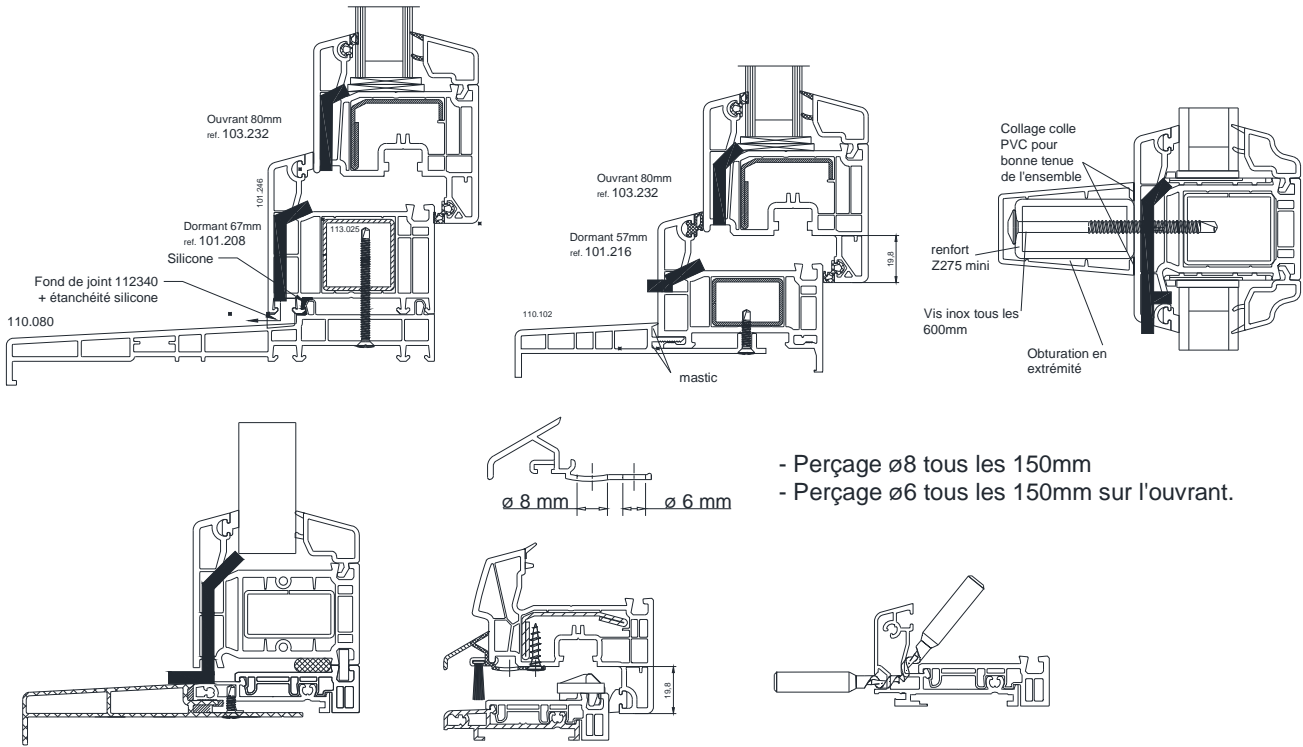
Exemples:



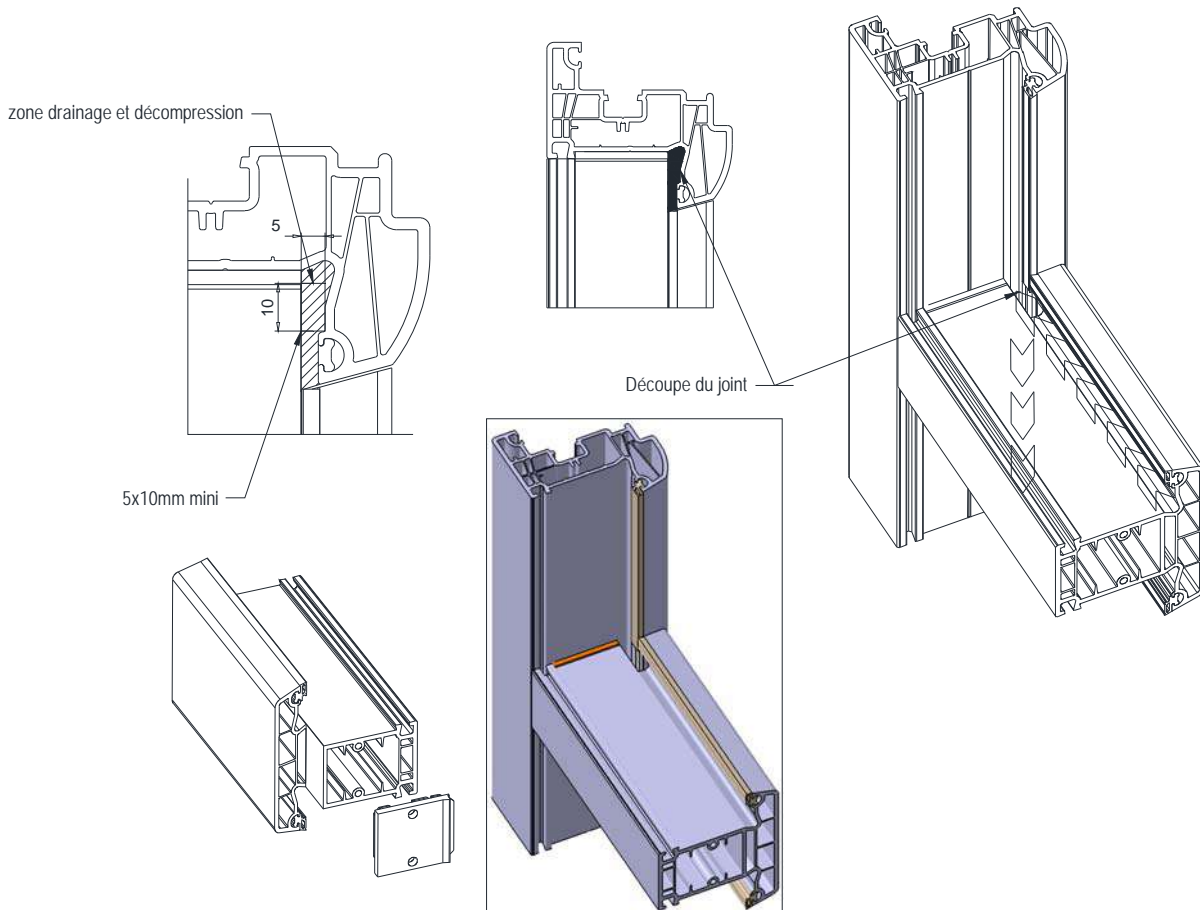
Les décompressions sont assurées avec les perçages dans les montants ouvrants ou dormants



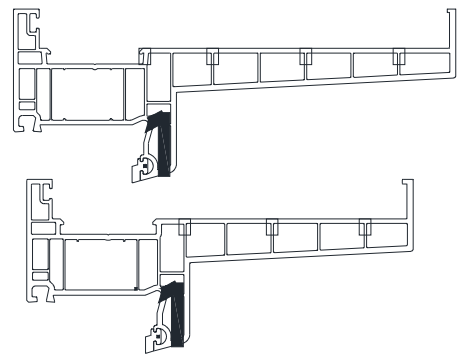
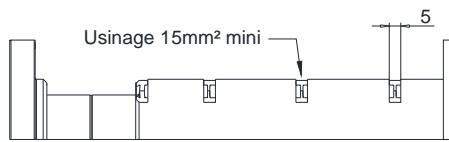
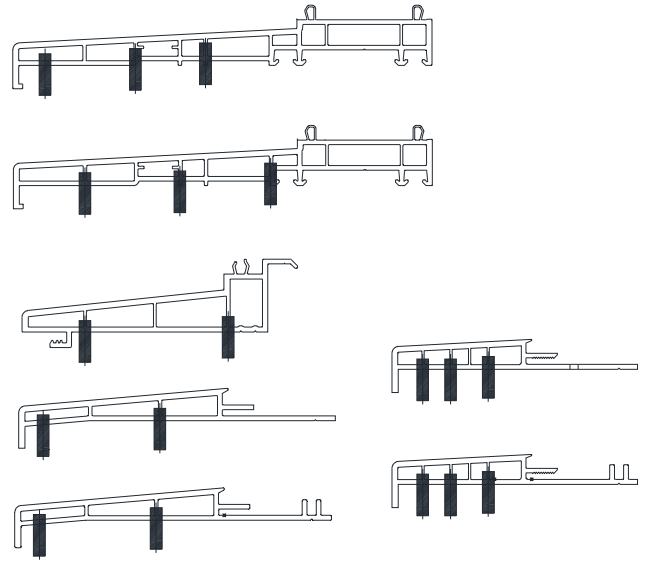
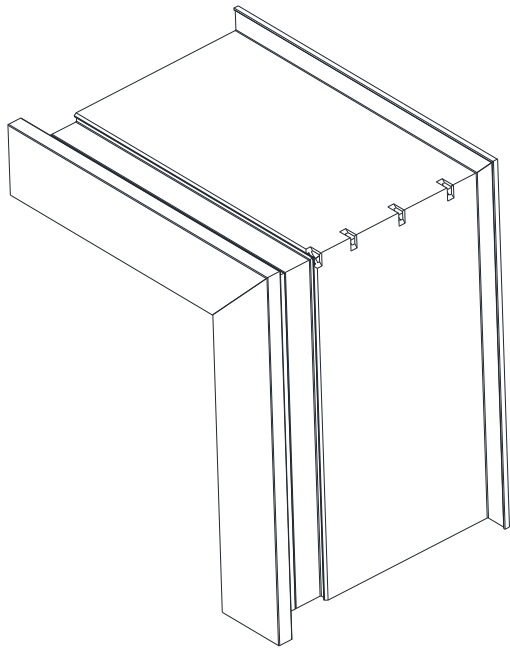
Décompression et drainage profilés



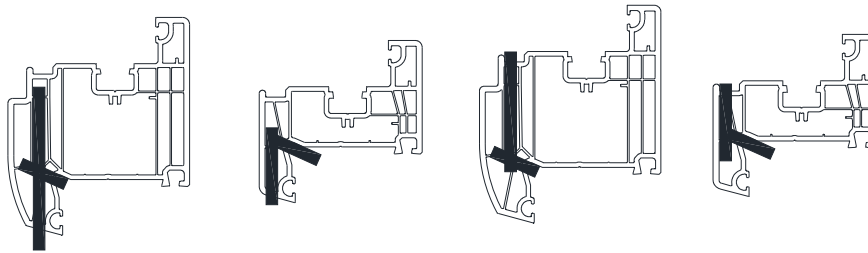
Drainage en cascade traverse d'ouvrant



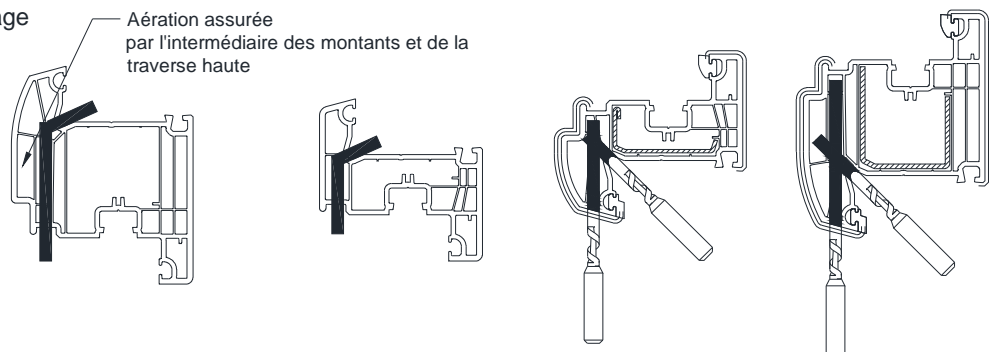
Aération couleur en angle



Aération Couleur + décompression
traverse haute: exemple

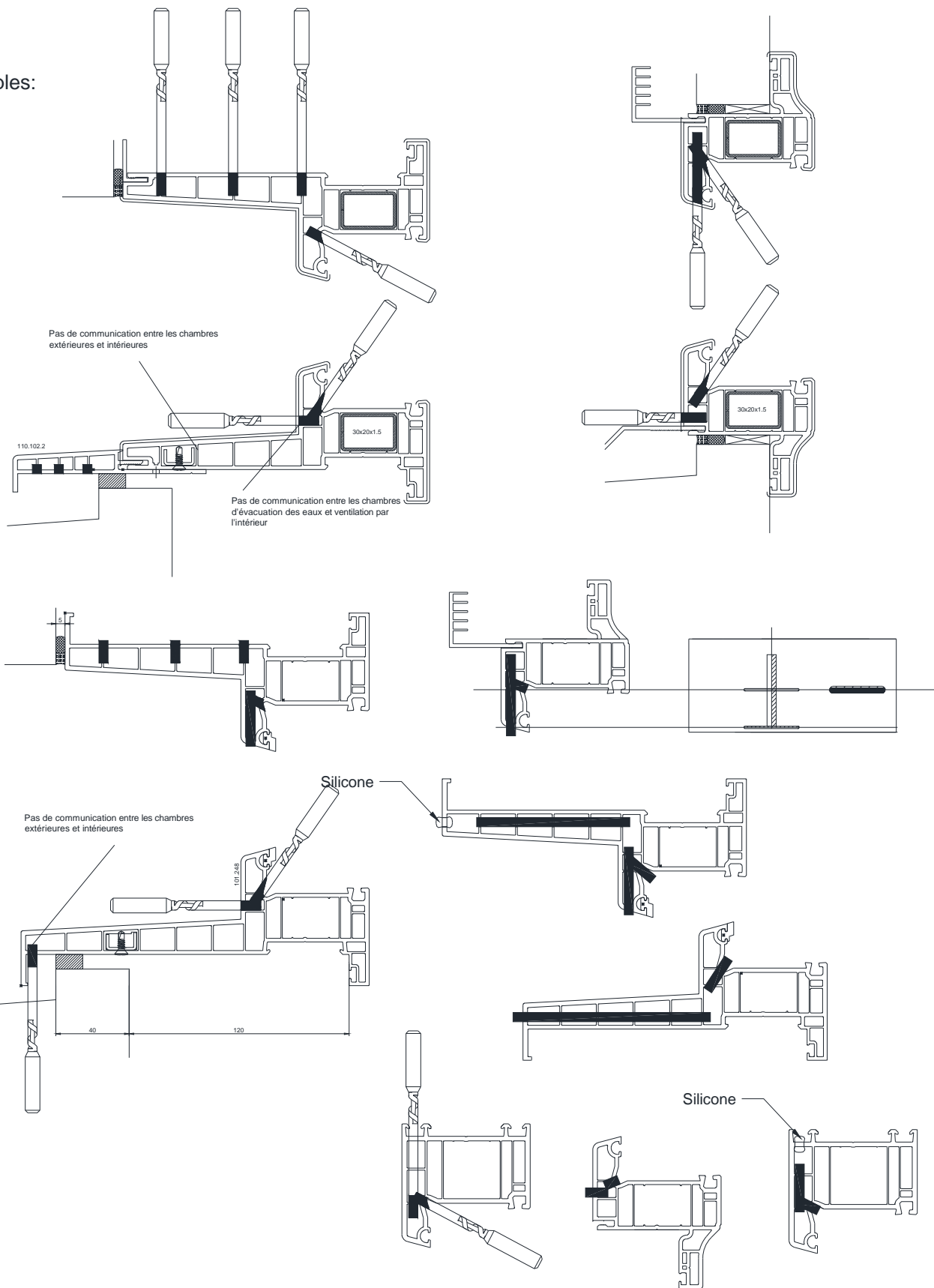


Aération Couleur + drainage
traverse basse: exemple



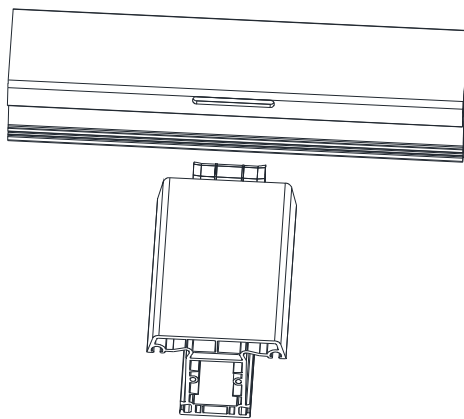
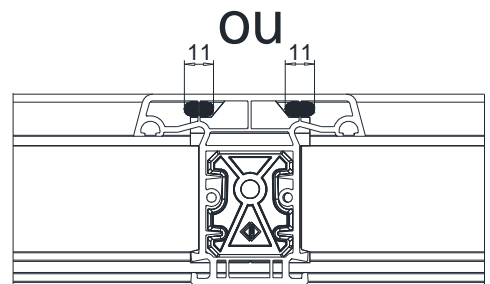
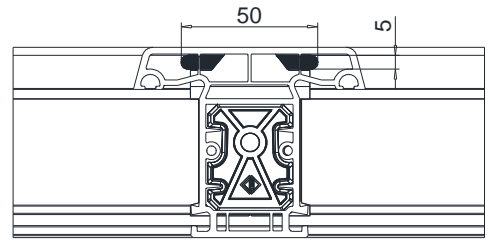
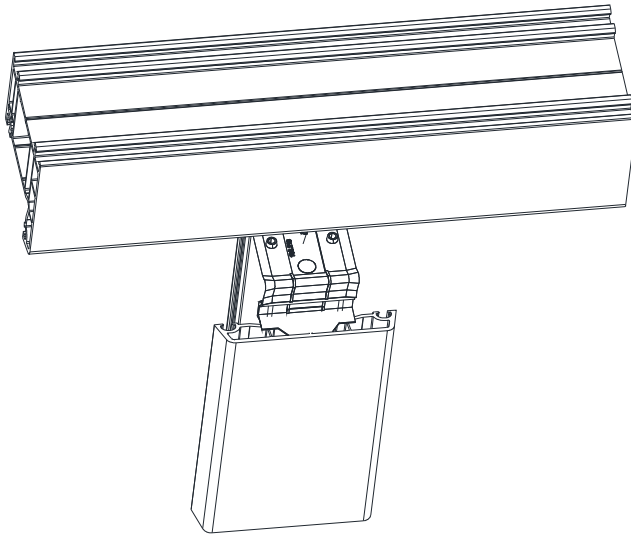
Aération, décompression et drainage profilés plaxés

Exemples:

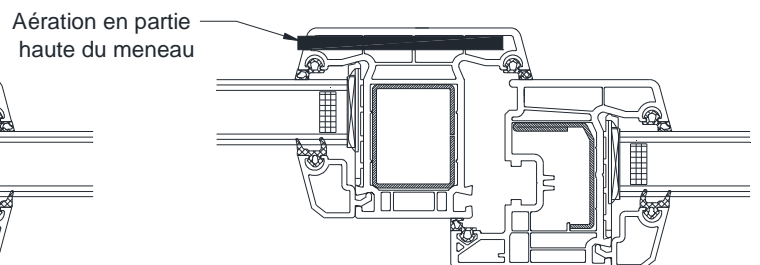
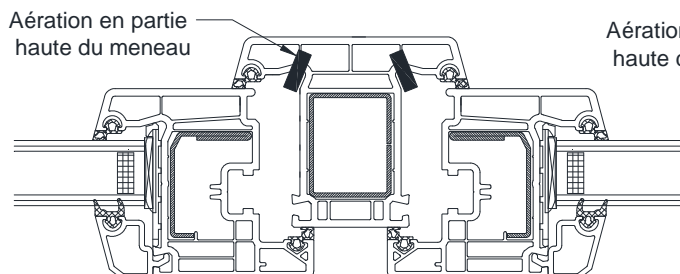


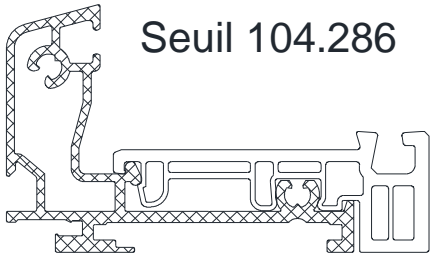
Aération couleur meneau

Ex: via assemblage



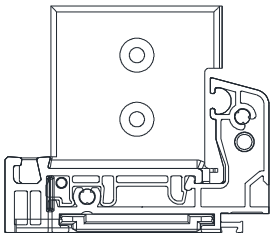
Aération couleur meneau



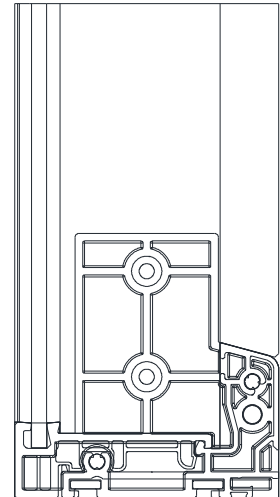
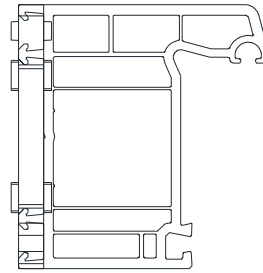
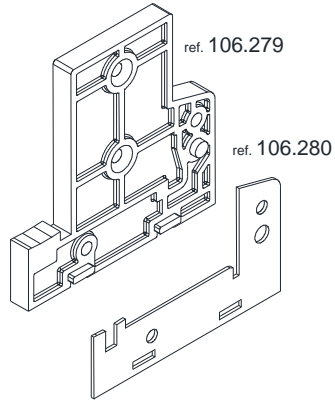


Seuil 104.286

Tableau assemblage seuil			
Type	Seuil	Embout	Joint
Filant	104.286	106.279	106.280



Embout seuil filant réversible
106.279
Joint 106.280 à monter



Seuil 104.285

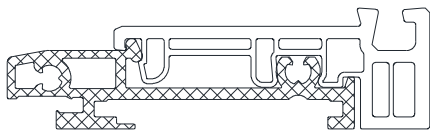
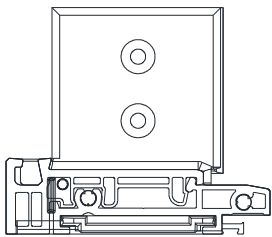
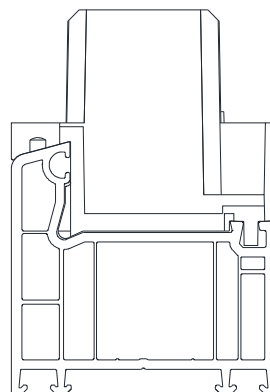
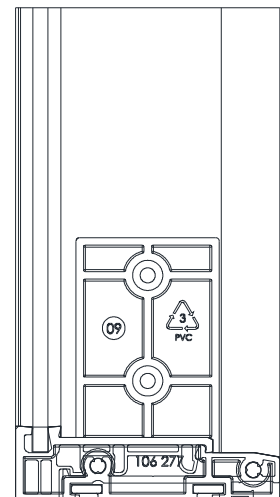
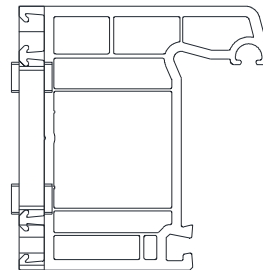
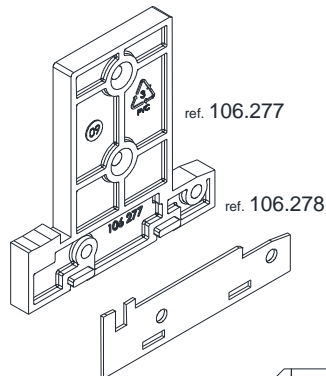


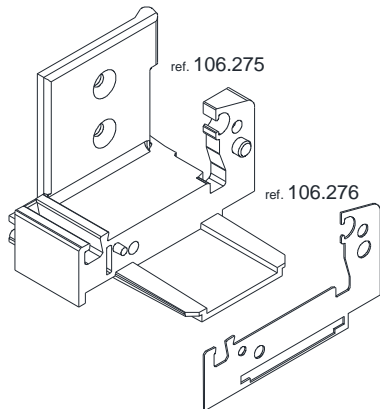
Tableau assemblage seuil pour personne à mobilité réduite			
Type	Seuil	Embout	Joint
Filant	104.285	106.277	106.278



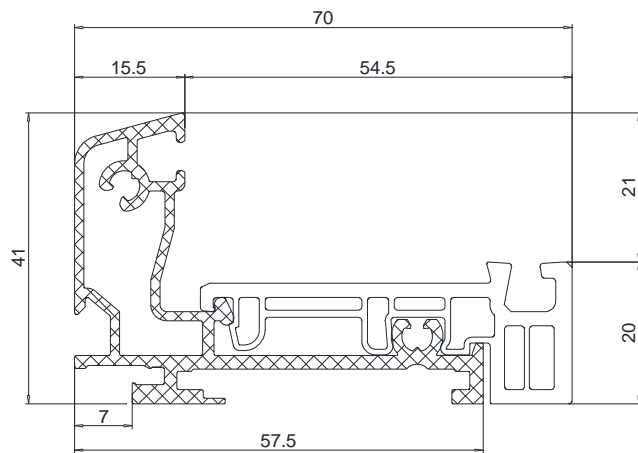
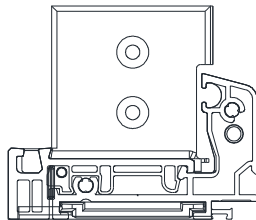
Embout seuil filant réversible
106.277
Joint 106.278 à monter



Seuil 104.286



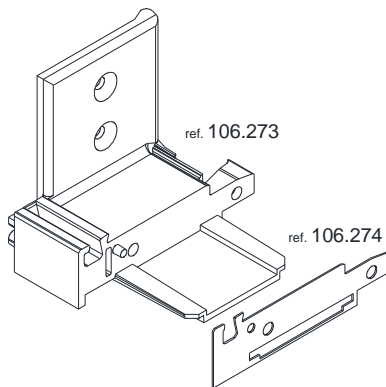
Embout seuil entre dormant
106.275.5 droit
106.275.6 gauche
avec Joint 106.276 monté



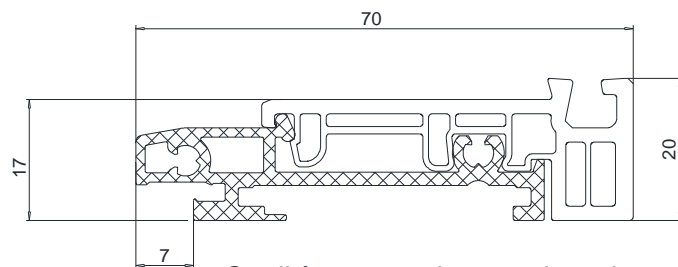
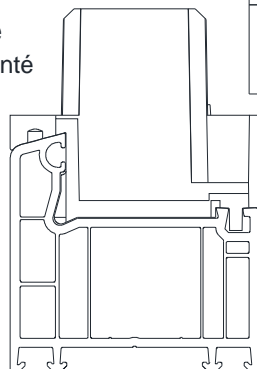
Seuil à rupture de pont thermique
104.286

Tableau assemblage seuil			
Type	Seuil	Embout	Joint SAV
Entre dormants	104.286	106.275.5	106.276
		106.275.6	

Seuil 104.285

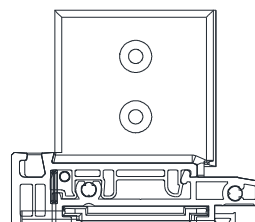


Embout seuil entre dormant
106.273.5 droit
106.273.6 gauche
avec Joint 106.274 monté

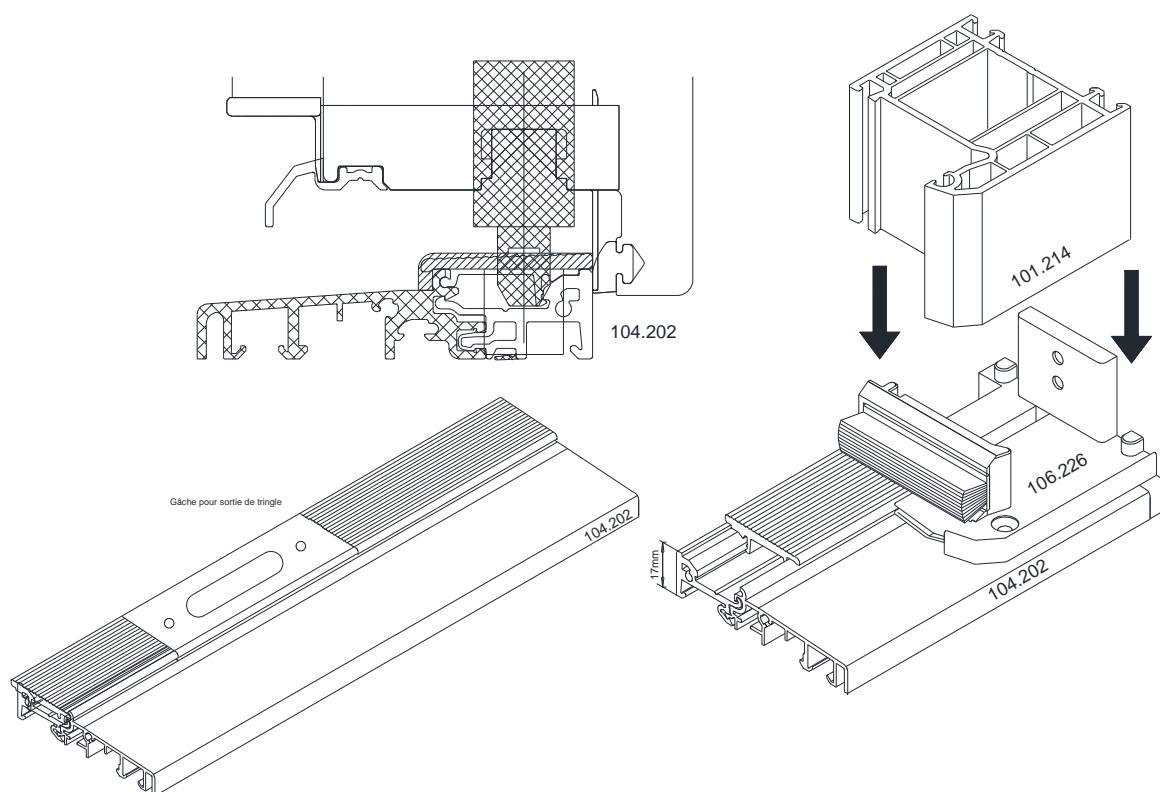


Seuil à rupture de pont thermique
104.285

Tableau assemblage seuil pour personne à mobilité réduite			
Type	Seuil	Embout	Joint SAV
Entre dormants	104.285	106.273.5	106.274
		106.273.6	



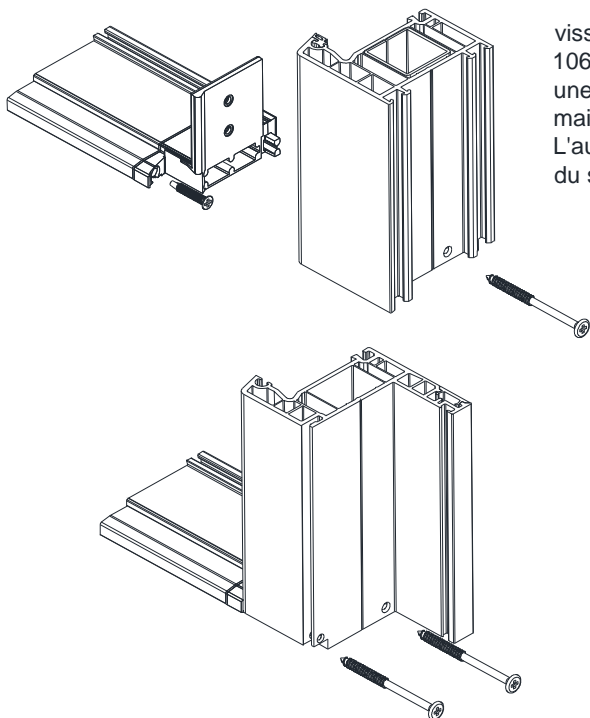
Seuil 104.202



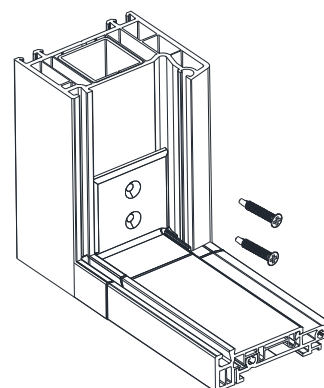
Assemblages seuils

Type de seuil	Dormants	Meneaux
Seuils 104.202	avec patin 106.220 : 101.204 avec patin 106.221 : 101.205 avec patin 106.222 : 101.202 avec patin 106.225 : 101.203 avec patin 106.226 : 101.214 avec patin 106.229 : 101.208 avec patin 106.234 : 101.235 avec patin 106.260 : 101.206 Coupe droite dormant et seuil	avec patin 106.223 : 102.200 et 102.239 avec patin 106.224 : 102.202 avec patin 106.227 : 102.218 et 102.241 avec patin 106.235 : 102.233 et 102.235 Coupe droite dormant et seuil
Seuils 104.285 filant	avec sabot 106.277 et joint 106.278 : Tous les dormants Coupe droite seuil - dormant contre-profilé	
Seuils 104.286 filant	avec sabot 106.279 et joint 106.280 : Tous les dormants Coupe droite seuil - dormant contre-profilé	

Montage seuils 104285 et 104286 entre montants



vissage d'une seule vis à l'arrière du sabot (106.273 ou 106.275), à travers le joint (106.274 ou 106.276) dans une alvéole du seuil (104.285 ou 104.286) (pour un maintien lors des manipulations par exemple). L'autre vis est ajoutée depuis le dos du dormant (lors du soudage par exemple) traversant ainsi l'ensemble.



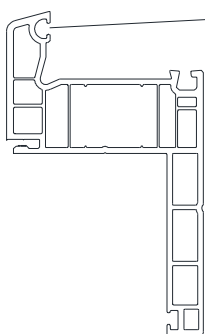
Le maintien du complexe seuil/sabot est complété par 2 vis autoperforantes en feuillure du dormant

Il est aussi possible de monter le seuil par le vissage depuis l'arrière du seuil les 2 vis de façon traversante.

Etanchéité ensemble monté

ETAPE 1 : Coupe du joint de frappe

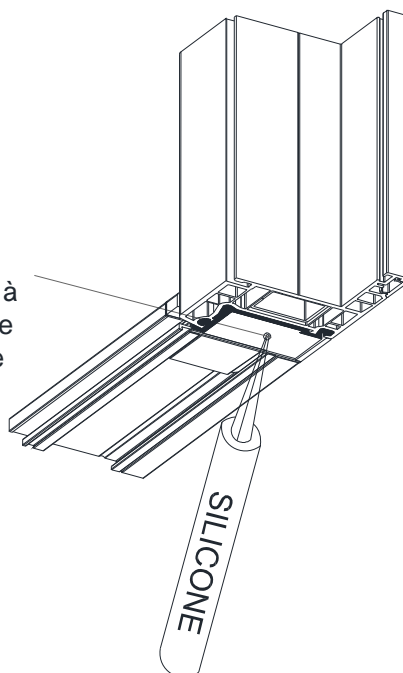
ETAPE 2 : Injection en sous face



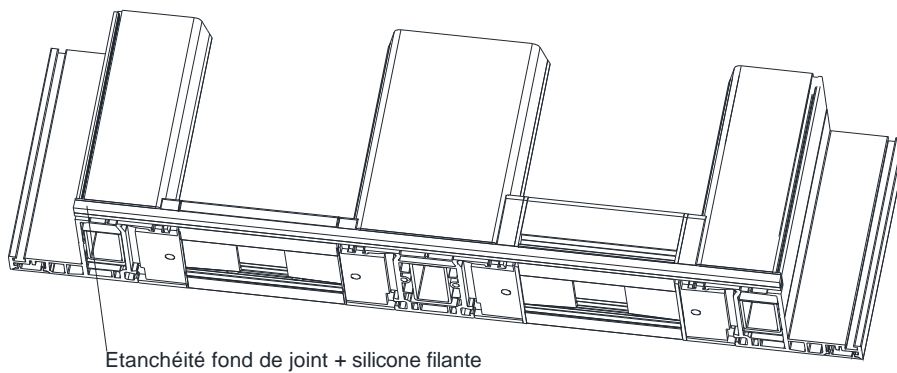
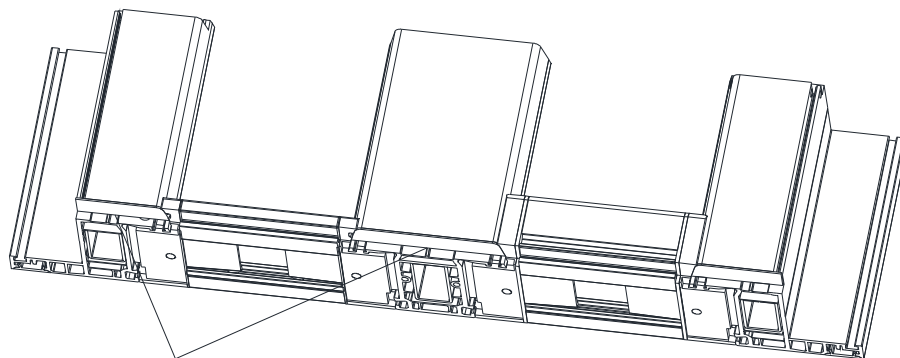
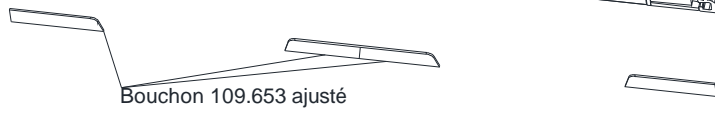
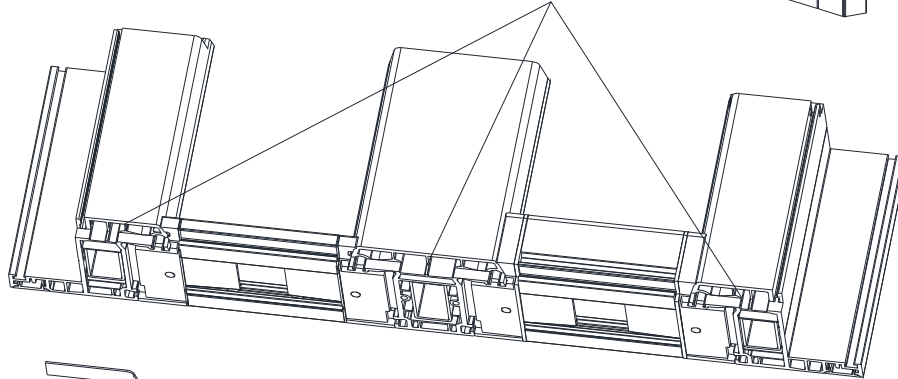
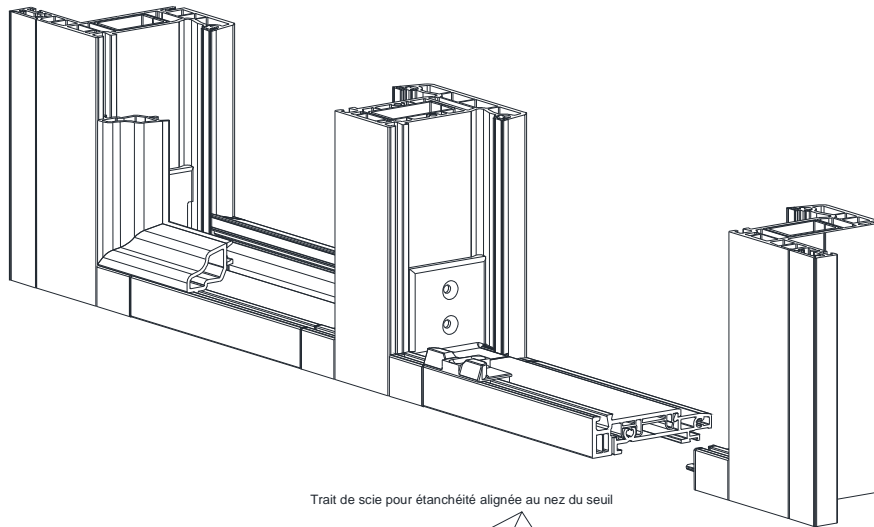
Coupe et retrait joint complet sur hauteur du sabot. L'étanchéité sera assurée par le silicone extrudé

Injection silicone dans le trou prévu à cet effet. L'injection se fait jusqu'à ce que le silicone ressorte côté joint de frappe. Ensuite lissage sur toute la largeur du patin.

les embouts de seuil disposent de trous en sous face et sur leur avant afin de permettre la sortie du mastic

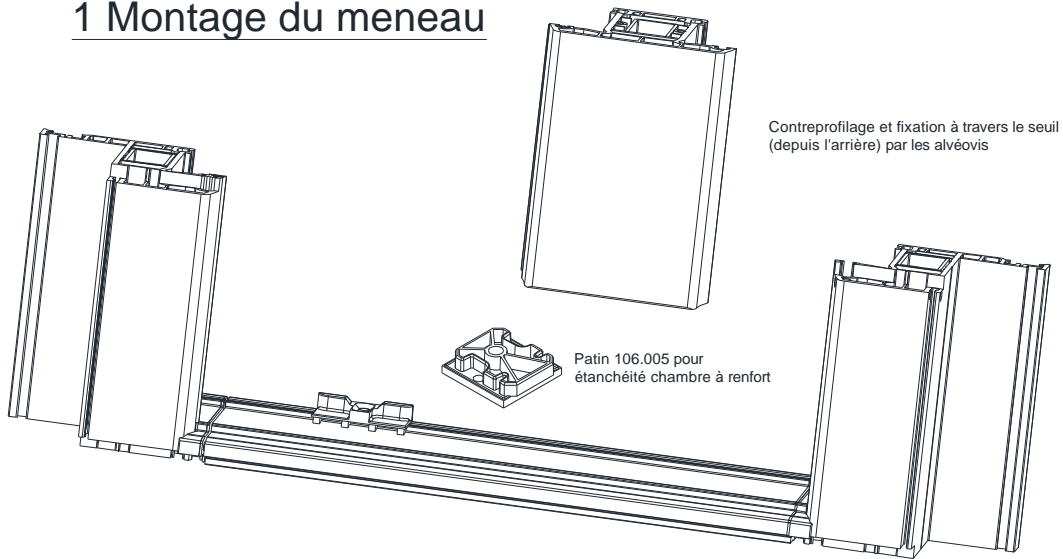


Fixe latéral seuil non filant

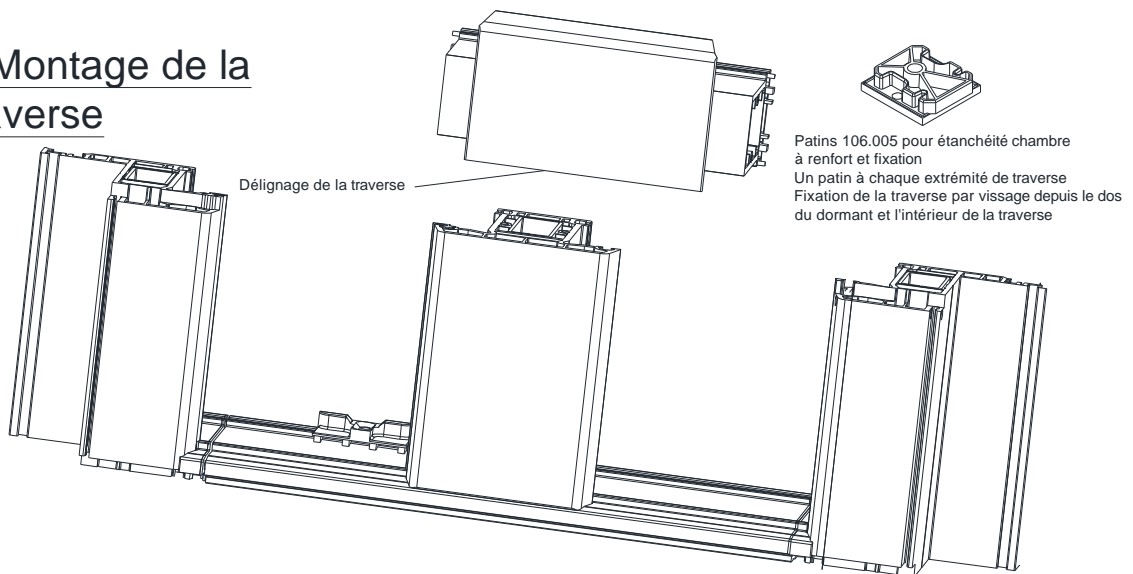


Fixe lateral avec seuil filant

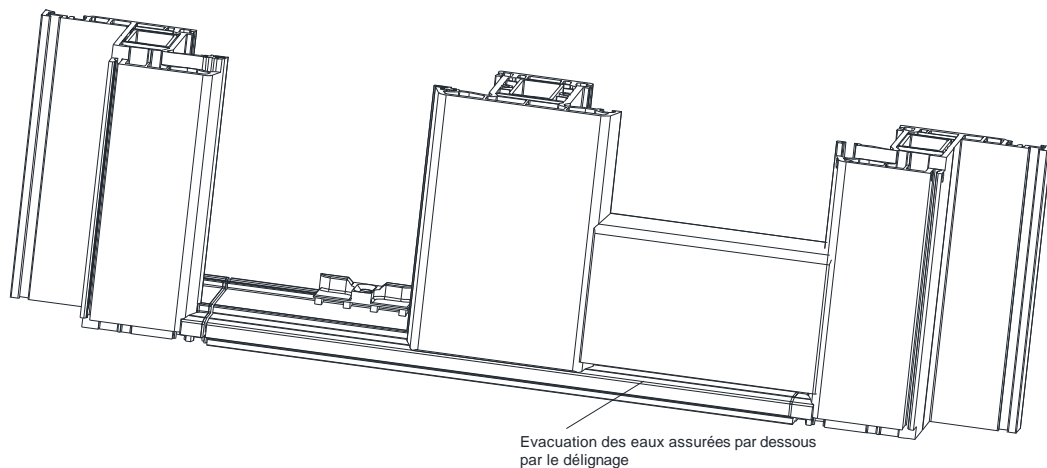
1 Montage du meneau



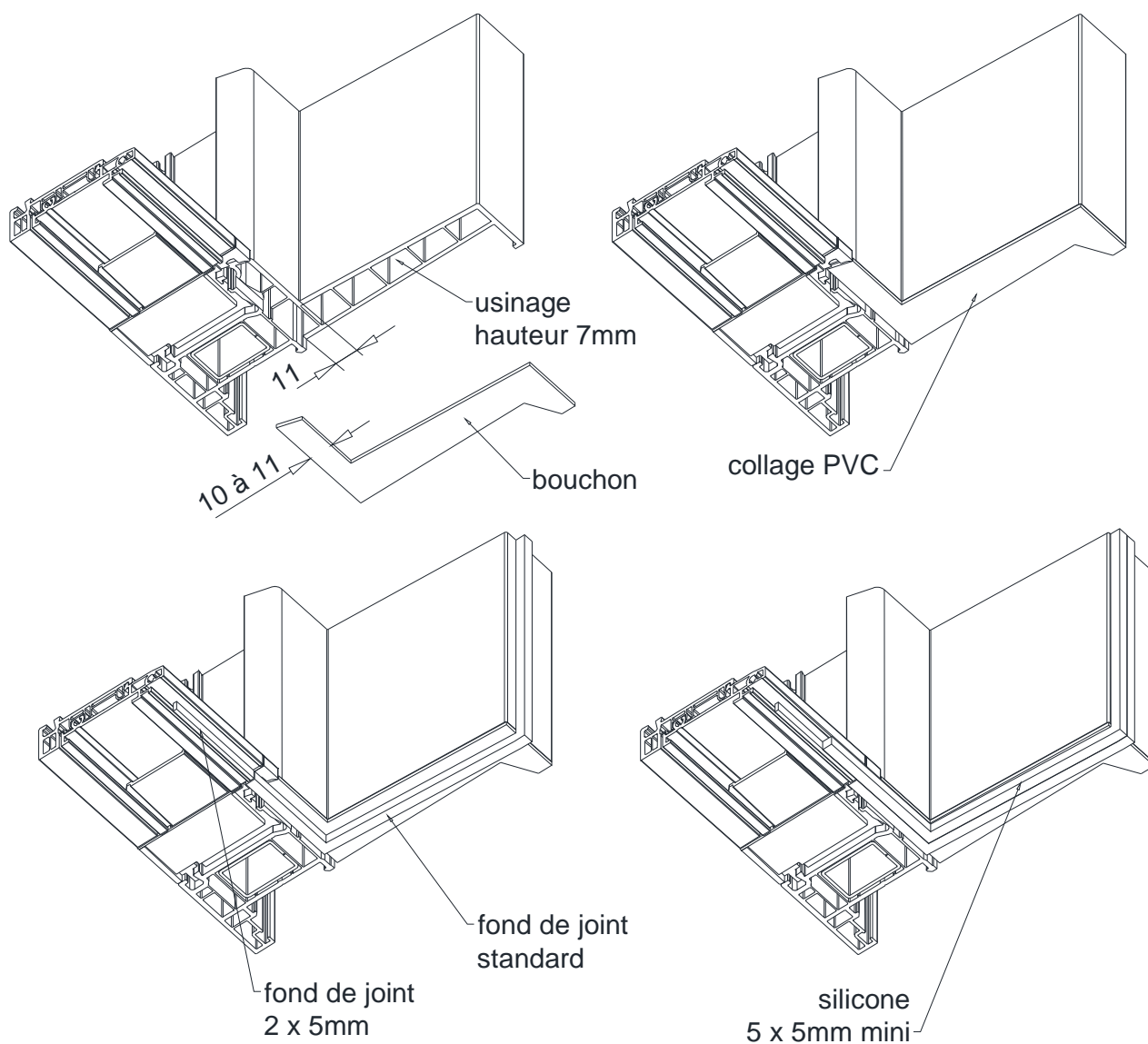
2 Montage de la traverse



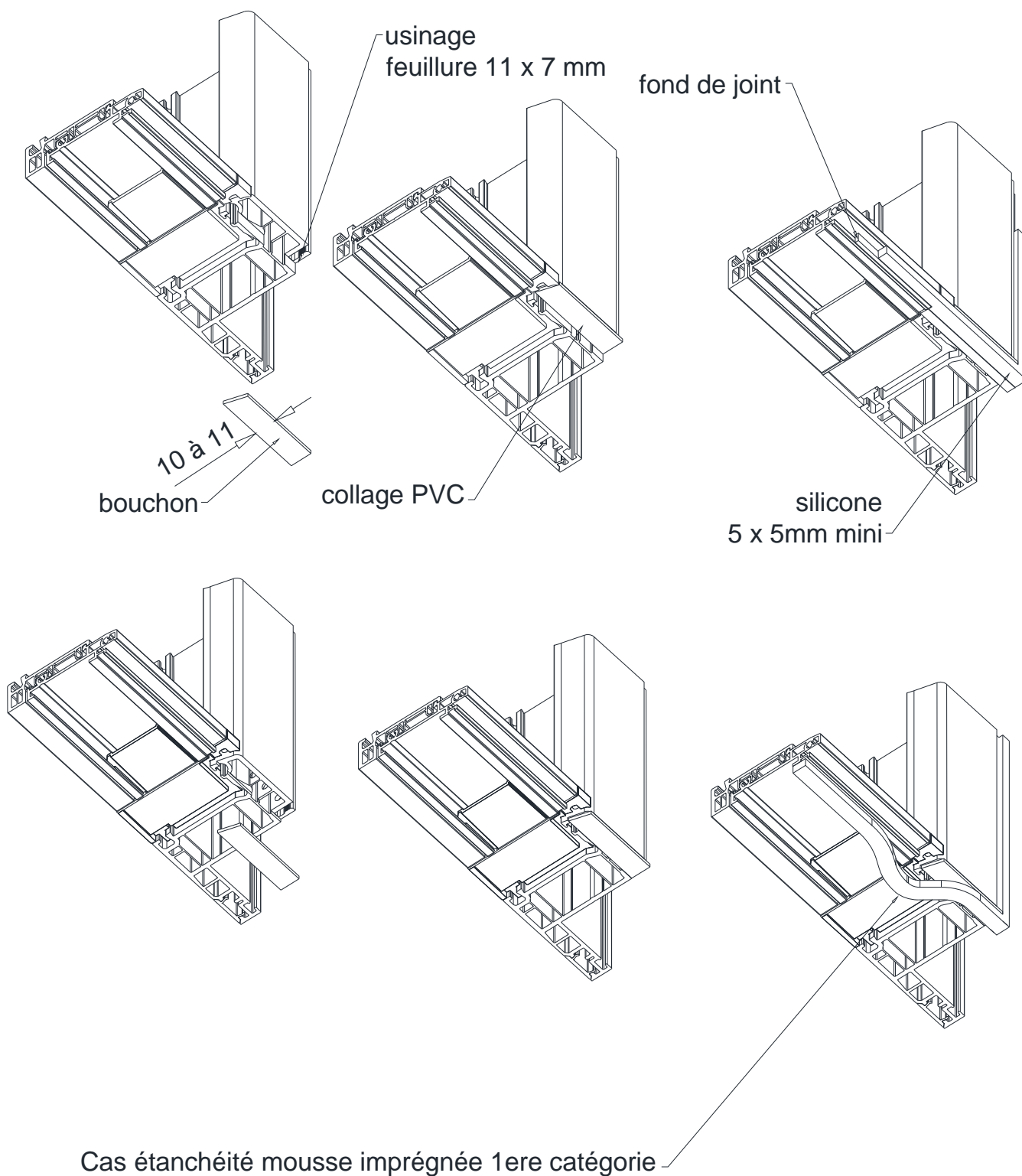
Drainage



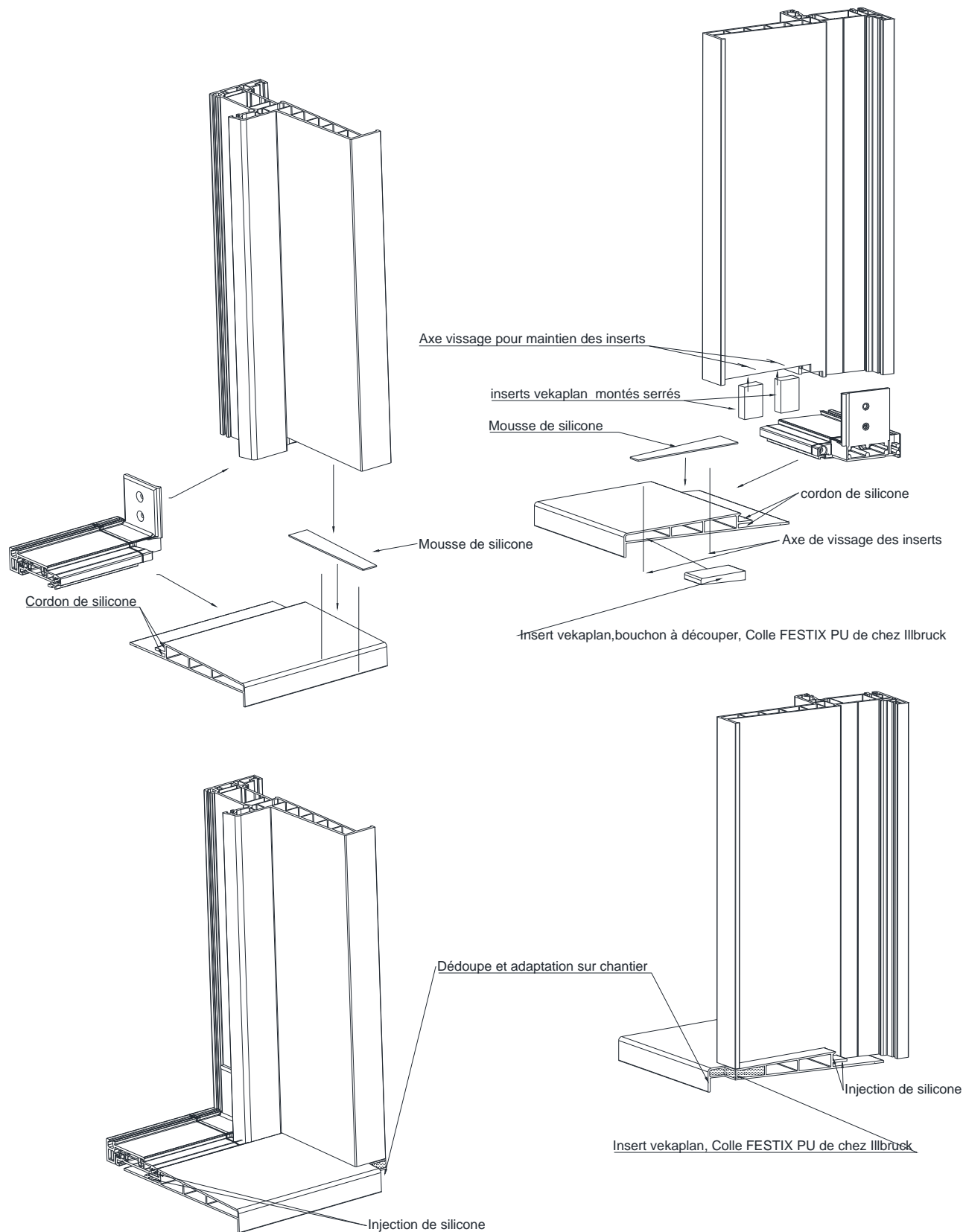
Mise en oeuvre seuil 104285 en neuf



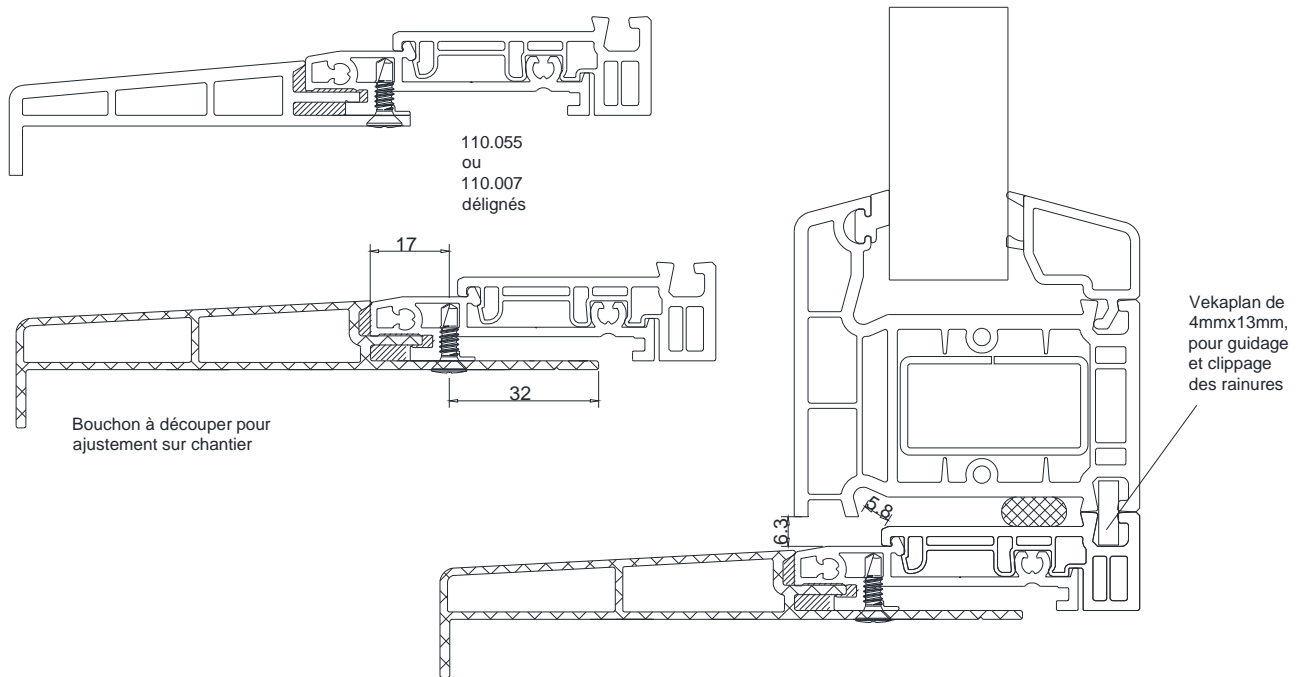
Mise en oeuvre seuil 104285 en rénovation



Assemblage dormant large sur seuil et pièce appuis

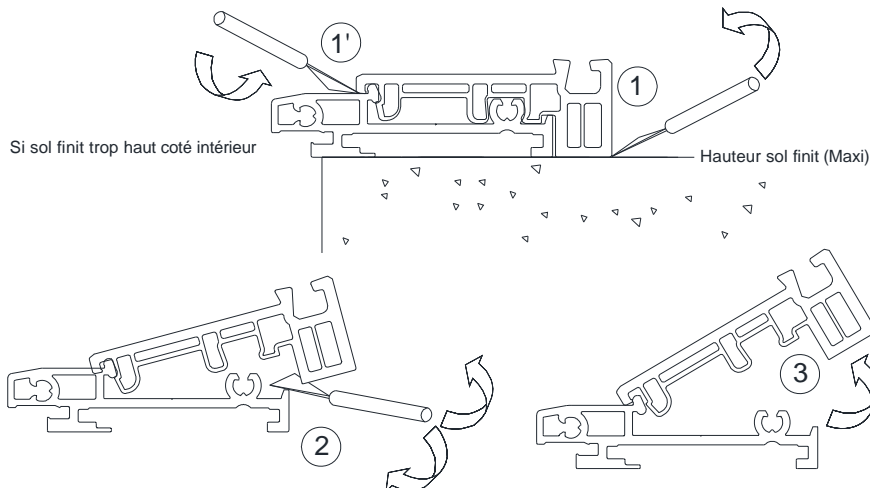


Détail seuil +appui 110055 + fixe



Montage / demontage capot 104 280

(uniquement possible si fixation entre montants)



montage 104 280

Etape 1 : mettre le capot PVC 104.280 dans un angle

Etape 2 : le plaquer complètement contre le sabot sans déchirer le joint

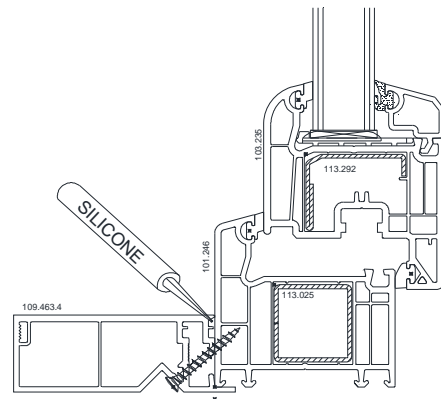
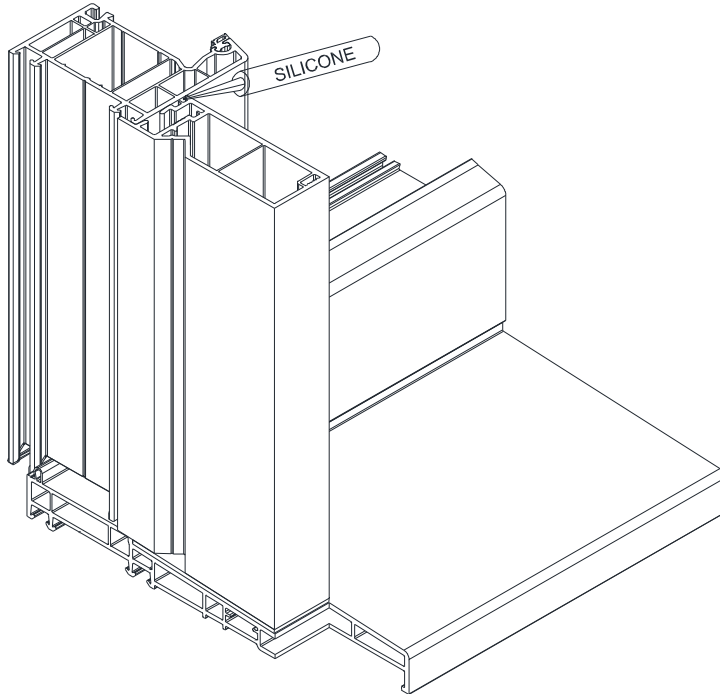
Etape 3 : Cliper sur quelques dizaine de centimètres le coté mis en place pour éviter qu'il ne ressorte

Etape 4 : cintrer le capot 104.280 en son milieu (sans faire ressortir le coté déjà mis en place et clippé)

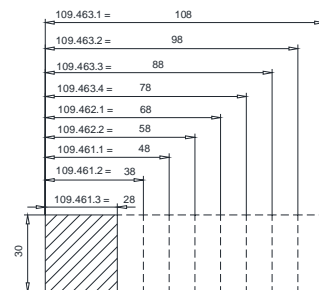
Etape 5 : mettre en place le second coté en introduisant le capot 104.280 à plat depuis l'intérieur pour ne pas arracher le joint d'étanchéité. Le cliper sur quelques dizaines de cm pour ne pas qu'il ressorte.

Etape 6 : les deux cotés étant mis en place, finir le clippage en commençant par le centre pour répartir les longueurs.

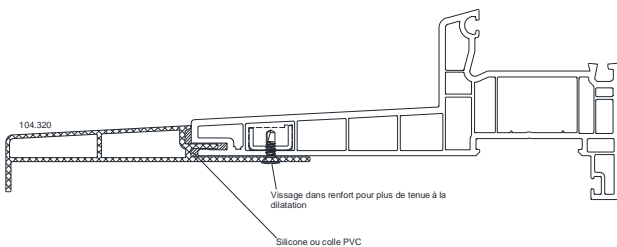
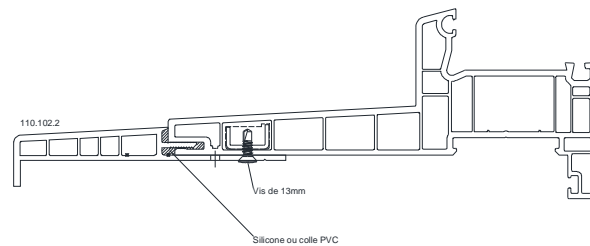
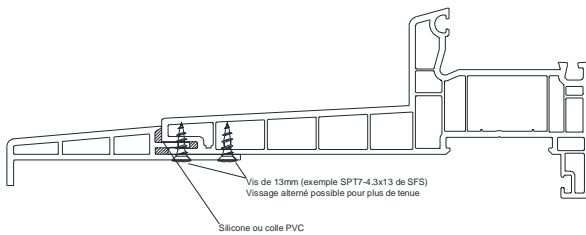
Assemblages tapées / pièce d'appui



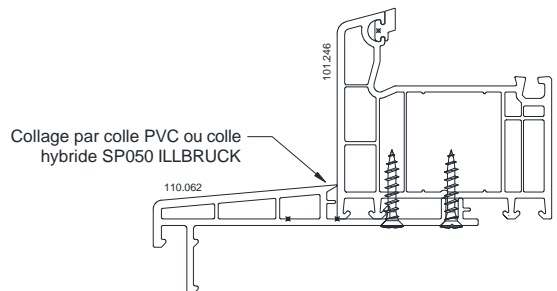
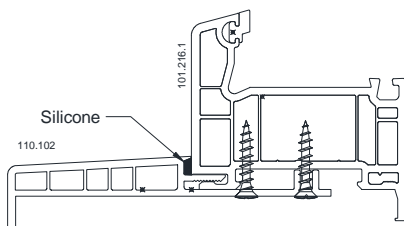
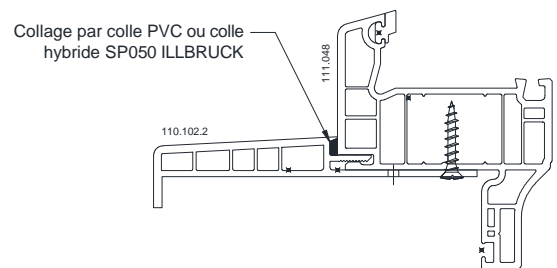
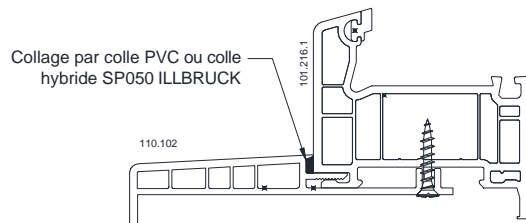
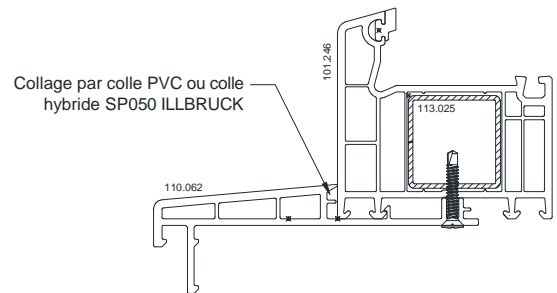
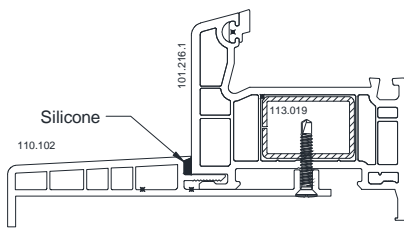
Découpes mousse silicone cellulaire
Type AB040 ILLBRUCK



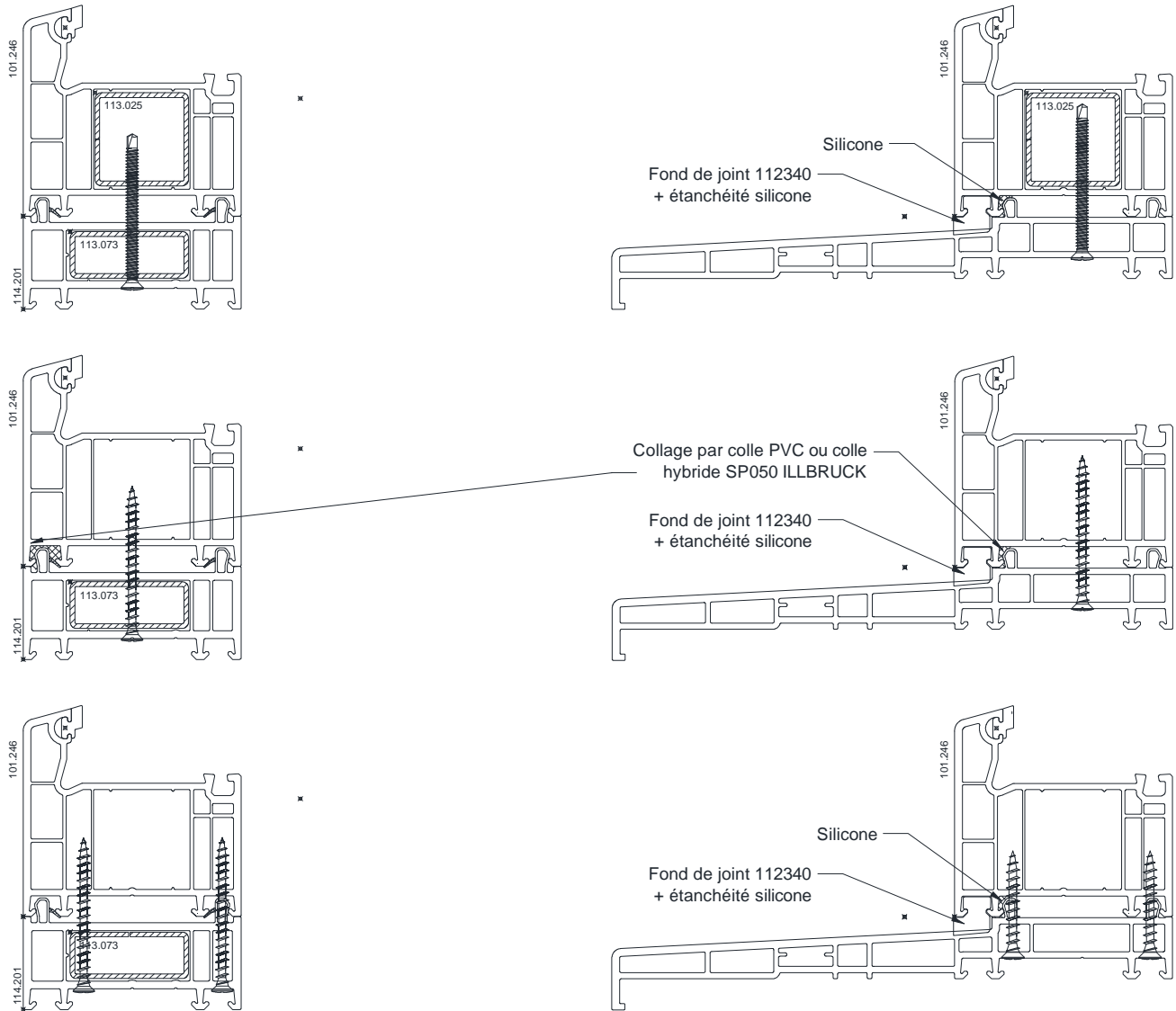
Montage pièces d'appuis



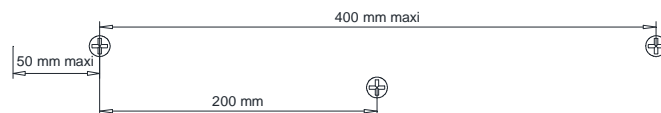
Montage pièce appuis



Montage élargisseur pièce appuis

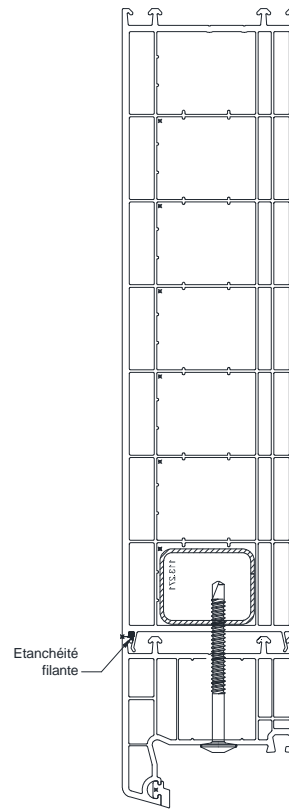
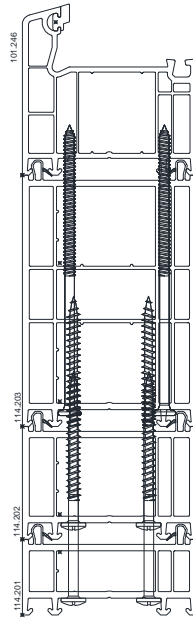
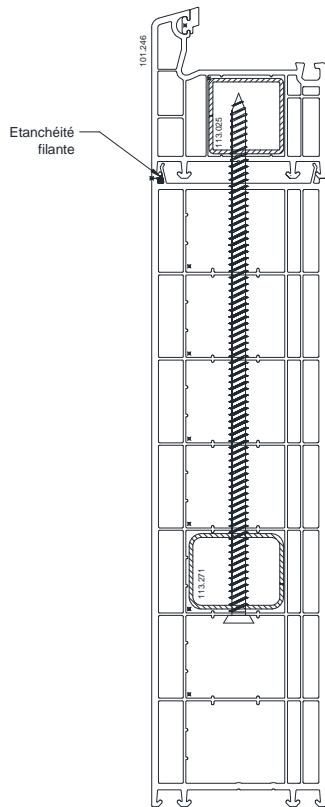


Assemblage clipé doubles vissages alternés sans renfort

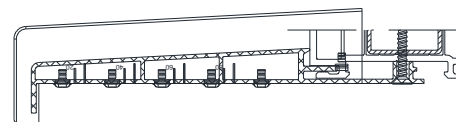
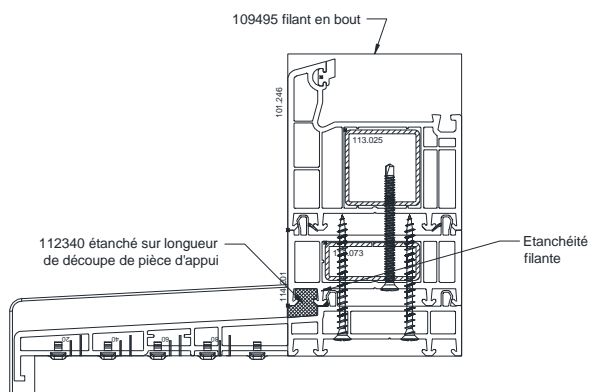
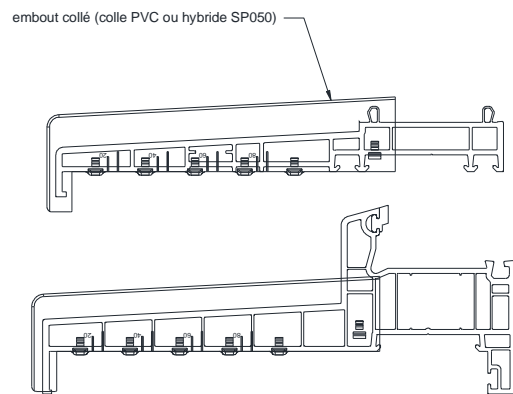
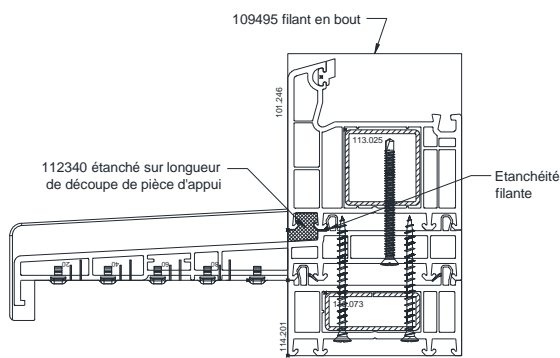


Montage traverse basse

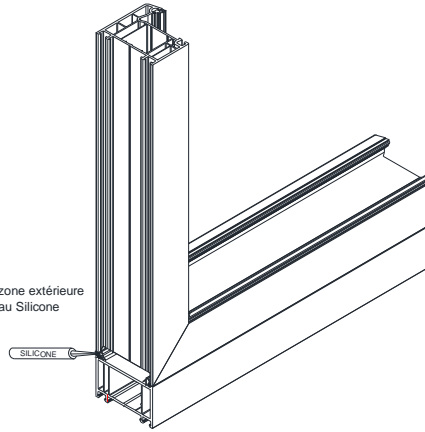
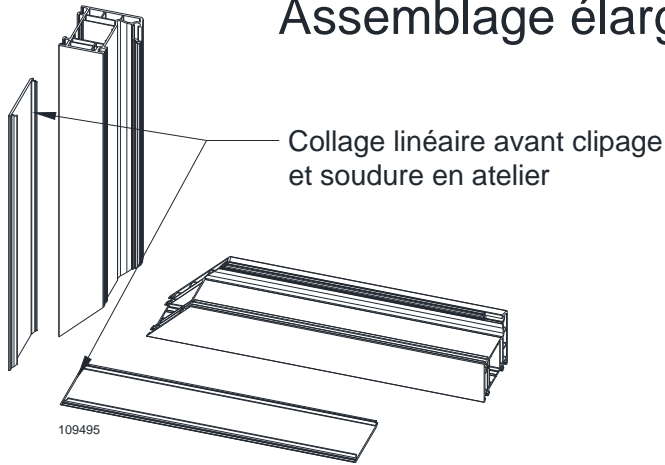
Montage latéral et traverse haute



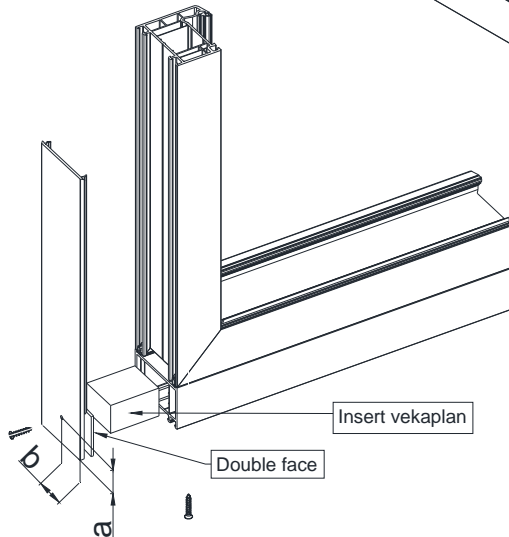
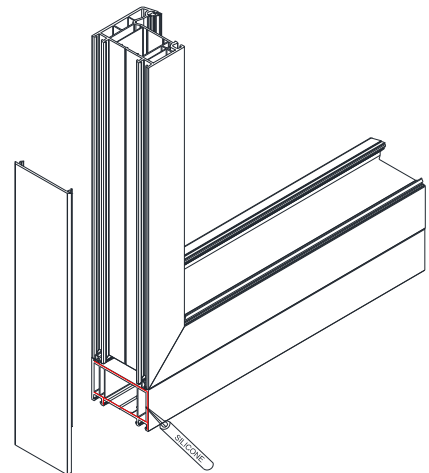
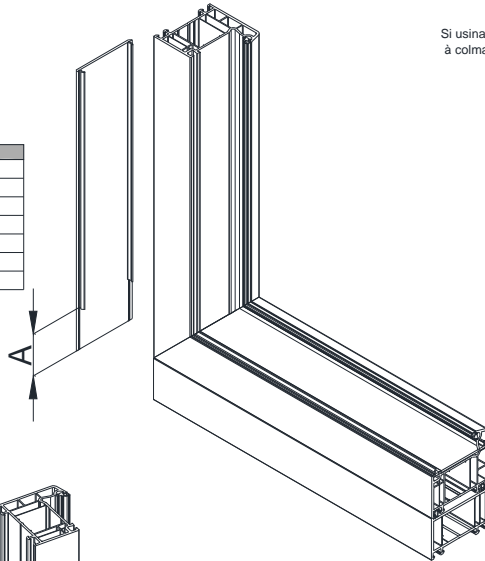
Montage embout dormants larges et PA



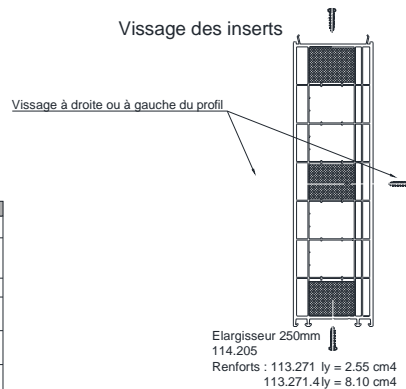
Assemblage élargisseur



	A	B
1	USINAGES	
2	Elargisseur	Cote A =
3	114200	21 mm
4	114201	36 mm
5	114202	51 mm
6	114203	106 mm
7	114205	256 mm



Maintien mécanique plus étanchéité avec double face

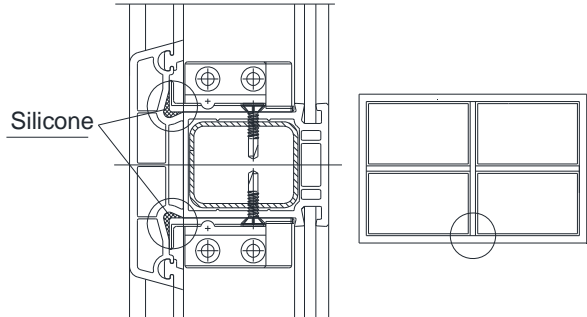
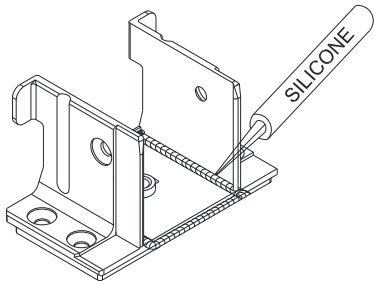


	A	B	C	D	E	F
1	Insert Vekaplan					
2	Référence Profil	Dimension insert	Nombre insert	vissage a	vissage b	Ø vis
3	114200	/	0	13,3 mm	35 mm	4,8mm
4	114201	15 x 40 x 50	1	17,5 mm	35 mm	4,8mm
5	114202	30 x 40 x 50	1	25 mm	35 mm	4,8mm
6	114203	30 x 40 x 50	2	25 et 80 mm	35 mm	4,8mm
7	114205	30 x 40 x 50	3	25 ,127,229 mm	35 mm	4,8mm

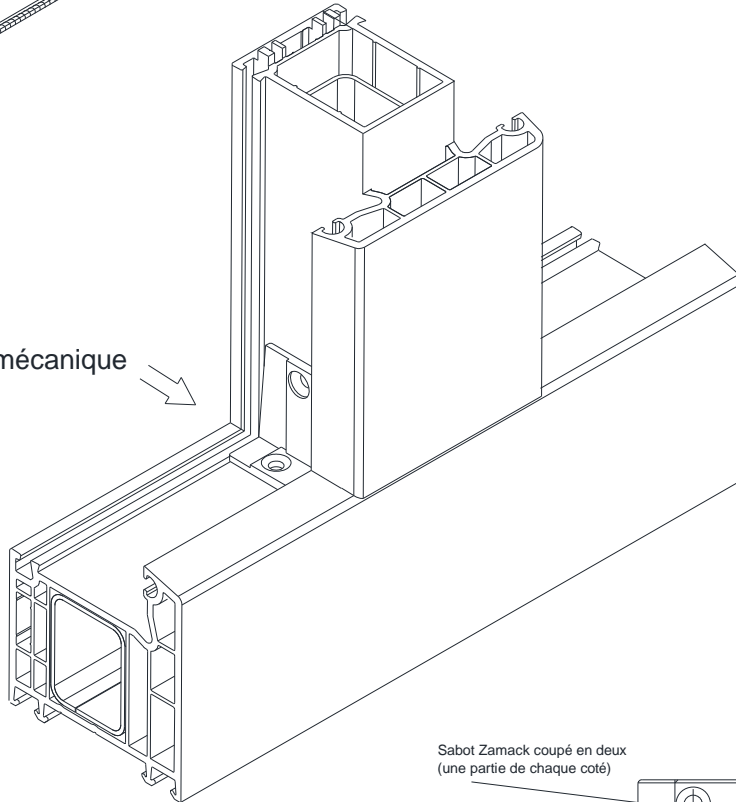
Différents types d'assemblages mécaniques

Menaux avec sabot zamack

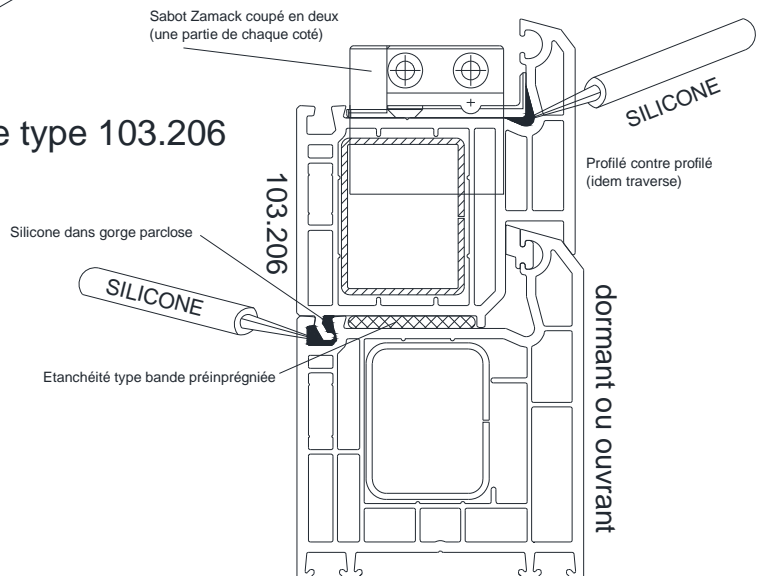
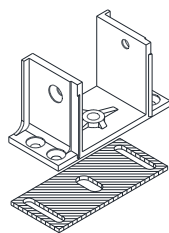
Etanchéité de l'assemblage Zamack



Assemblage mécanique avec joint plat



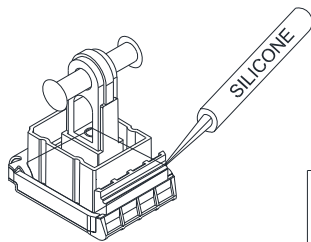
Assemblage élargisseur de feuillure type 103.206



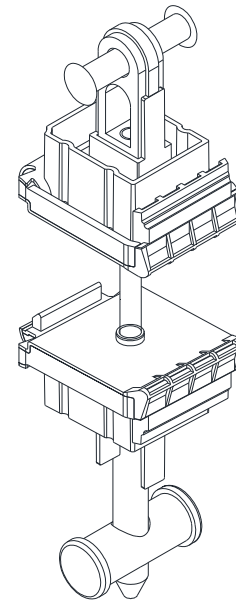
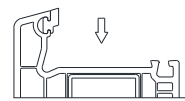
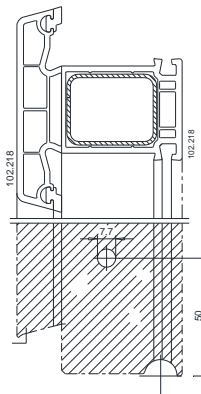
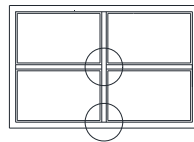
Différents types d'assemblages mécaniques

traverse	assemblage	assemblage en croix
102.218	106.255.0	106.255.2
	gabarit	
	146.030.3	146.030.2
		146.030.3
	Kit de montage	
	146.030.1	
	Kit de perçage	1 foret de 7.7
	146.030.4	1 foret étagé de 11 à 8

Étanchéité



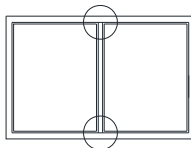
assemblage
106.255.0



assemblage en croix
106.255.2
ech. 1:2

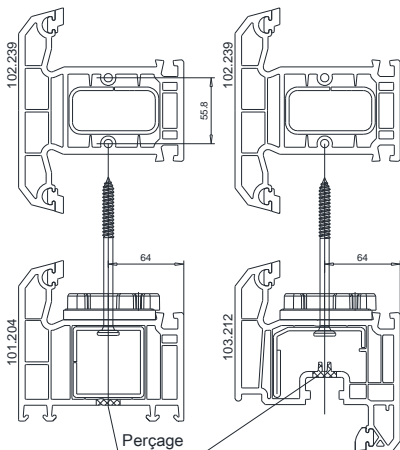
Différents types d'assemblages mécaniques

Assemblage mécanique des traverses 102.239 et 102.241

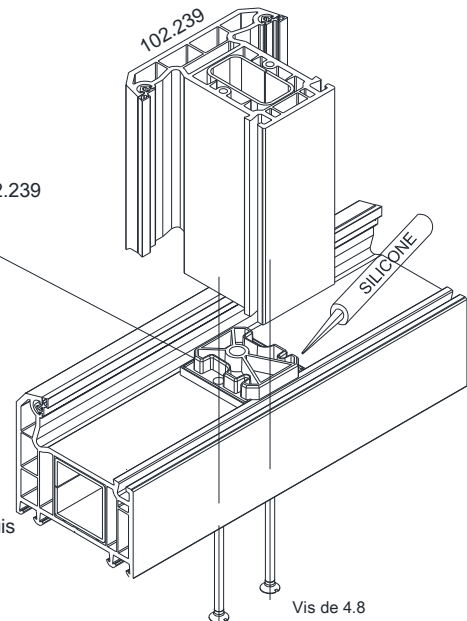


Menaux avec alvéoïs

Patin pour assemblage 102.239
ref. 106.005
Couleurs gris et noir
Materiel: TPE



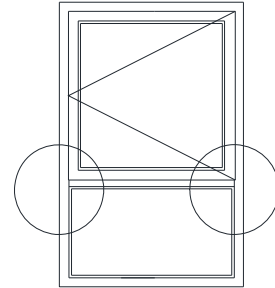
La fixation est assuré par des vis de diamètre 4.8.
Les vis doivent pénétrer d'une profondeur d'au moins 30mm dans les alvéoïs.
Les têtes de vis doivent être en appuis sur le renfort.



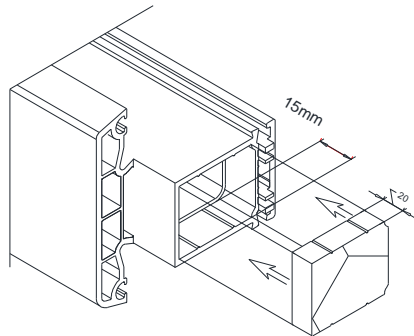
Vis de 4.8

Assemblage mécanique traverse pour composition "hors drainage en cascade" (ouvrant sur fixe et ouvrant sur ouvrant)

(ouvrant sur fixe et ouvrant sur ouvrant)



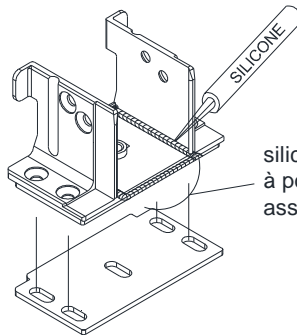
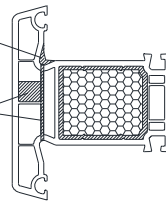
Étanchéité de l'assemblage Zamak



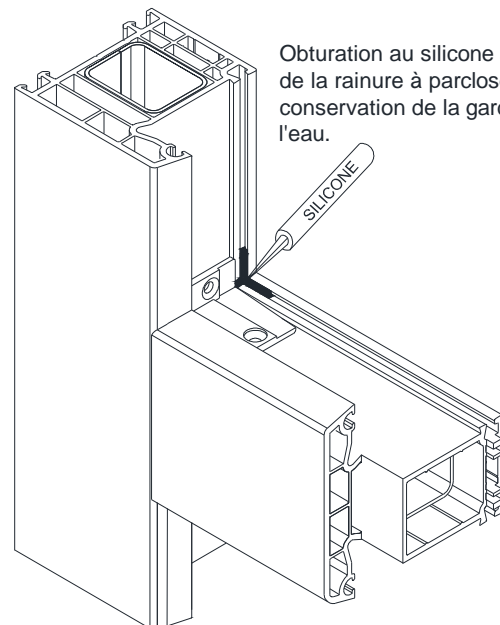
Insertion bouchon (106061, 106062, 106086 ou 106087)
et étanchéité périphérique avant montage.

Obturation au silicone de la rainure de drainage après
assemblage avec montant.

Obturation au silicone au minimum sur la moitié de la hauteur
de la chambre avant assemblage.

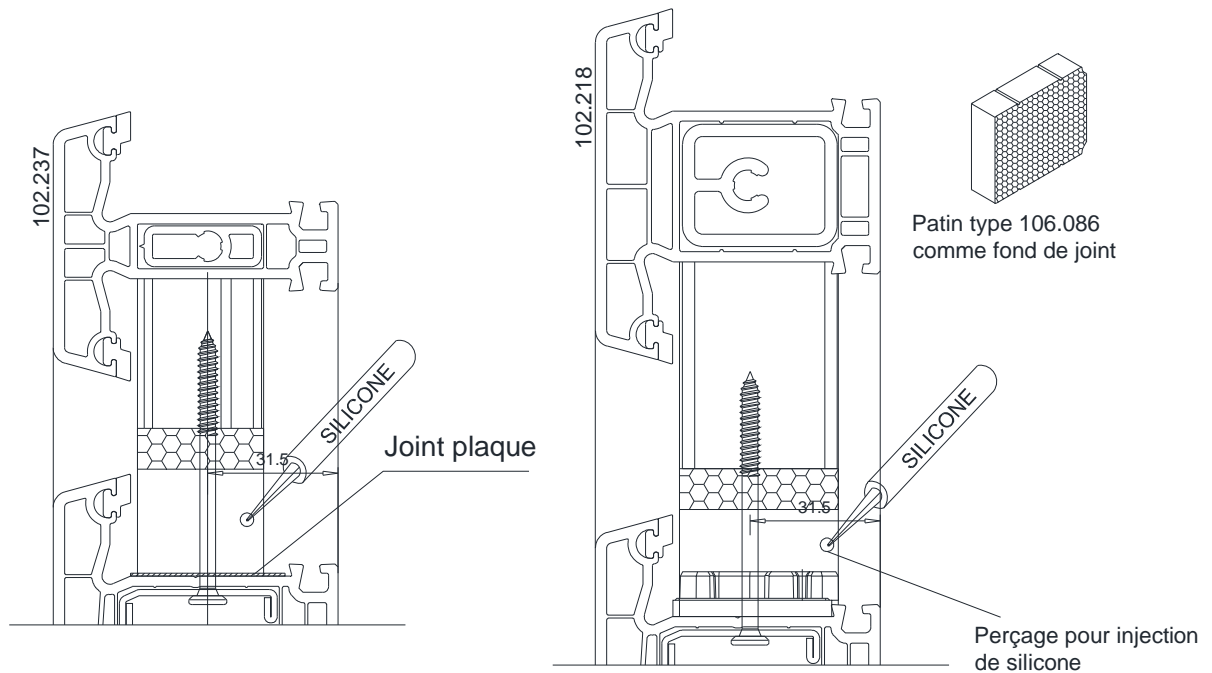
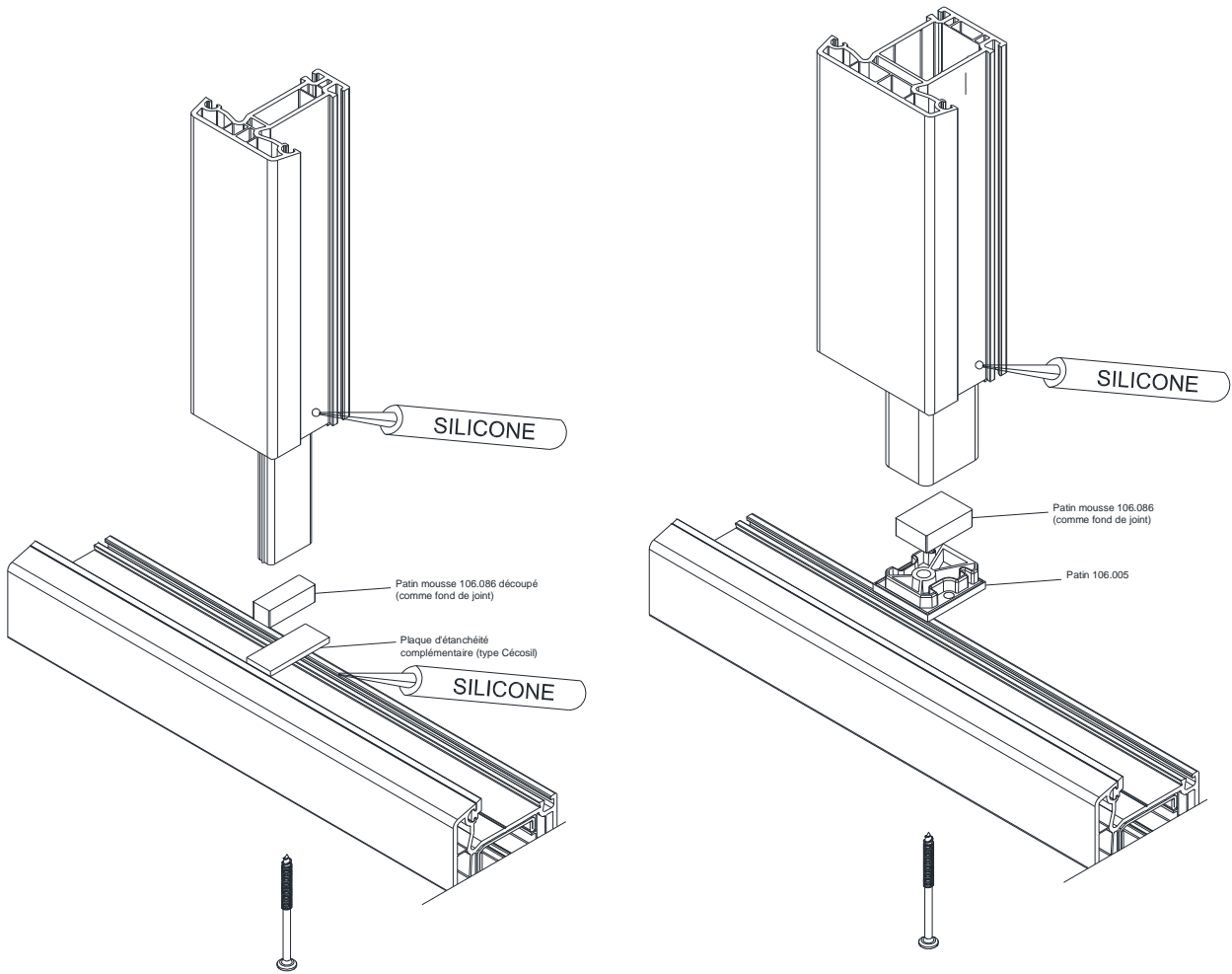


silicone devant la garde à l'eau
à poser sur le dormant avant
assemblage.



Obturation au silicone au droit
de la rainure à parclose pour
conservation de la garde à
l'eau.

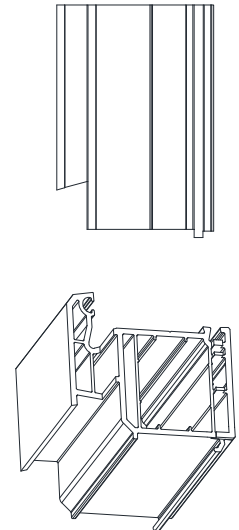
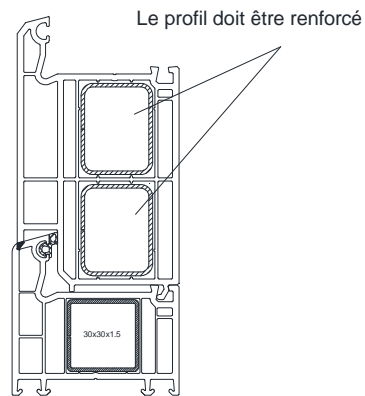
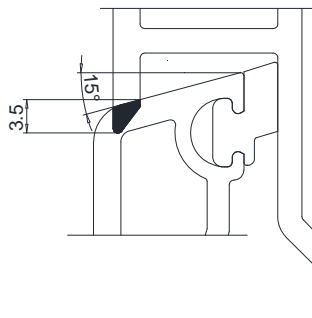
Détail des assemblages mécaniques avec renforts aluminium



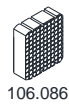
Montage élargisseur en feuillure

Préparation avant assemblage mécanique

Série Softline délignage à réaliser

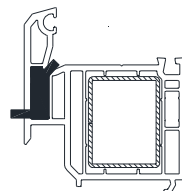


Après pose des renforts
insérer les bouchons 106.086
puis déposer le silicone



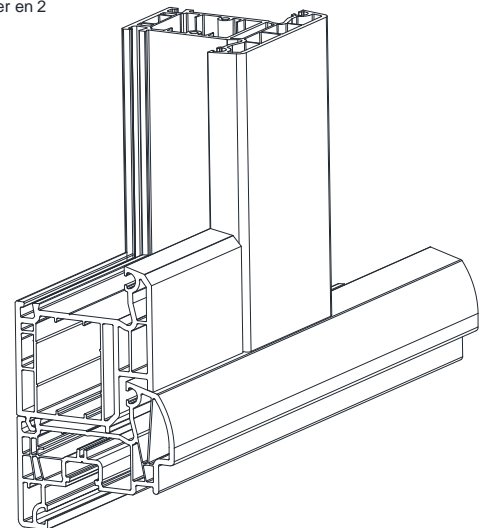
Réaliser une étanchéité silicone
ou PU 038 en extrémité des
chambres à drainer.

Réaliser le vissage
mécanique des $\frac{1}{2}$ sabots.

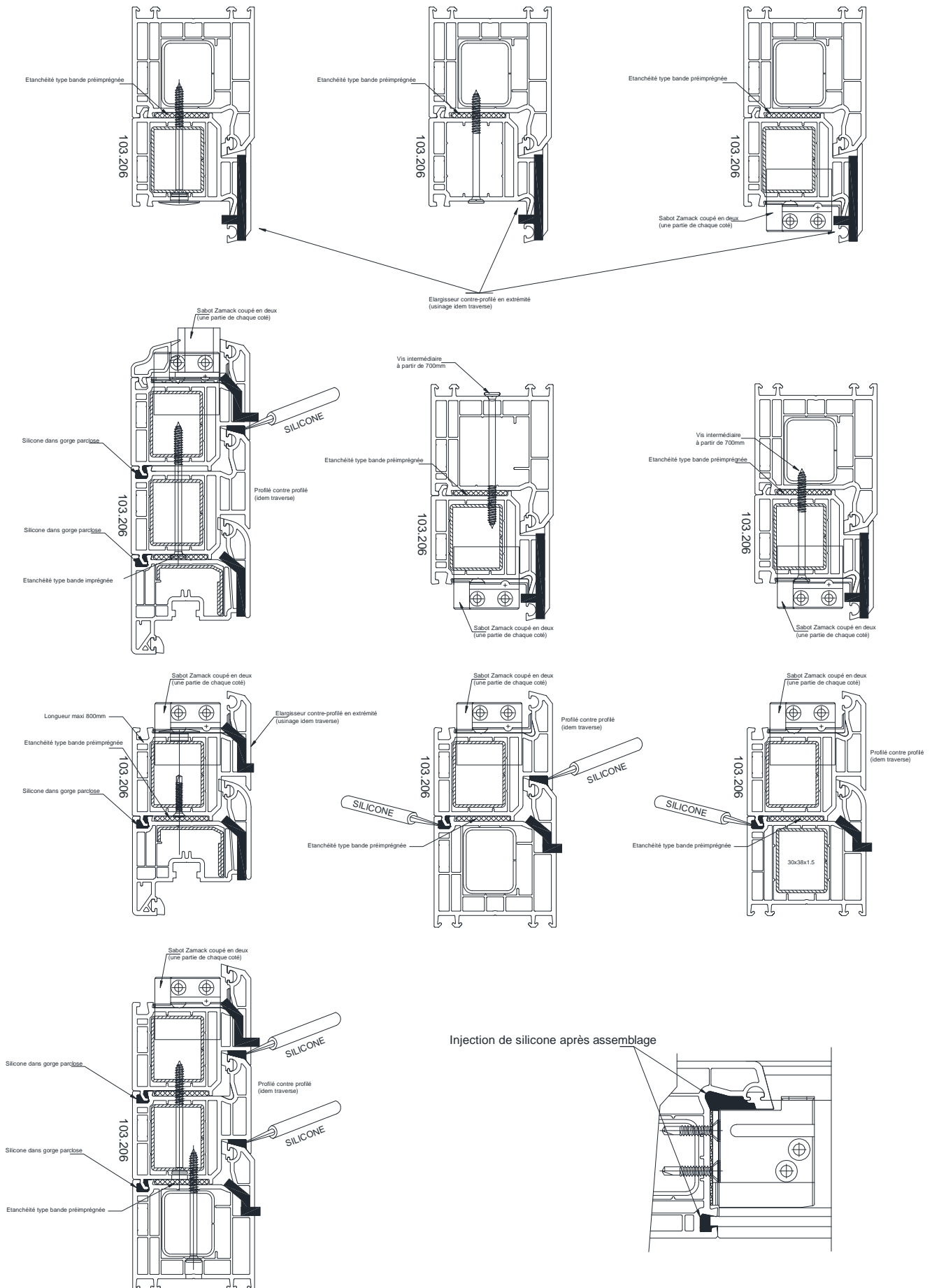


Réaliser une étanchéité silicone
ou mousse imprégnée
entre le fond de feuillure dormant
et le dessous de l'élargisseur

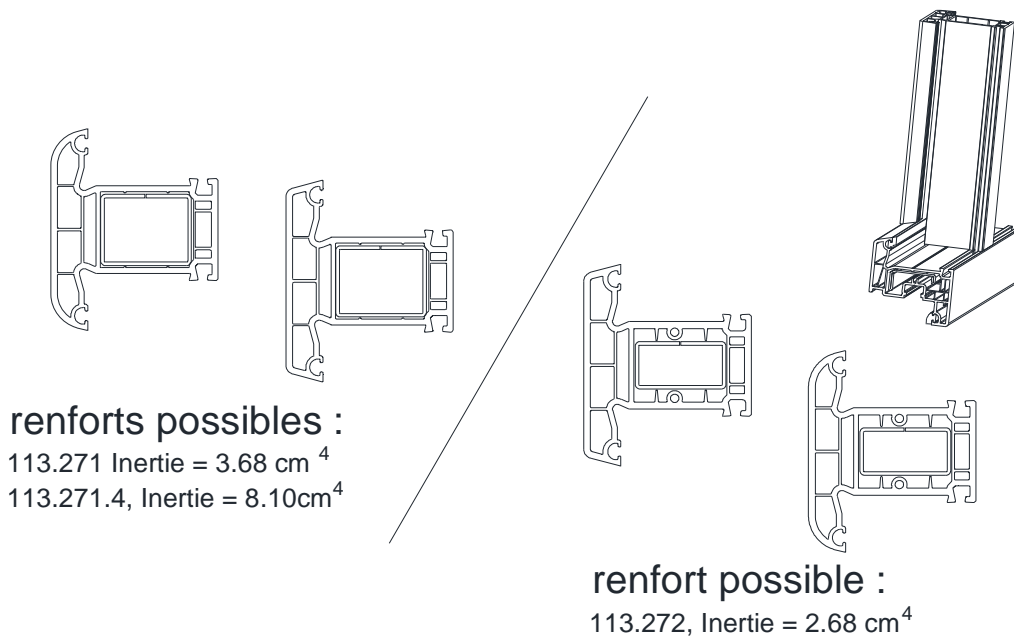
SABOT ZAMACK
106.300.1
à couper en 2



Assemblage élargisseur de feuillure type 103.206



Soudure à plat



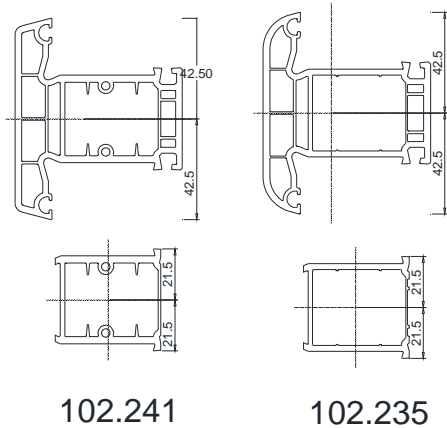
Traverses pour ouvrant

ref. 102.241 /102.208/102287/102288 pour les ouvrants Softline

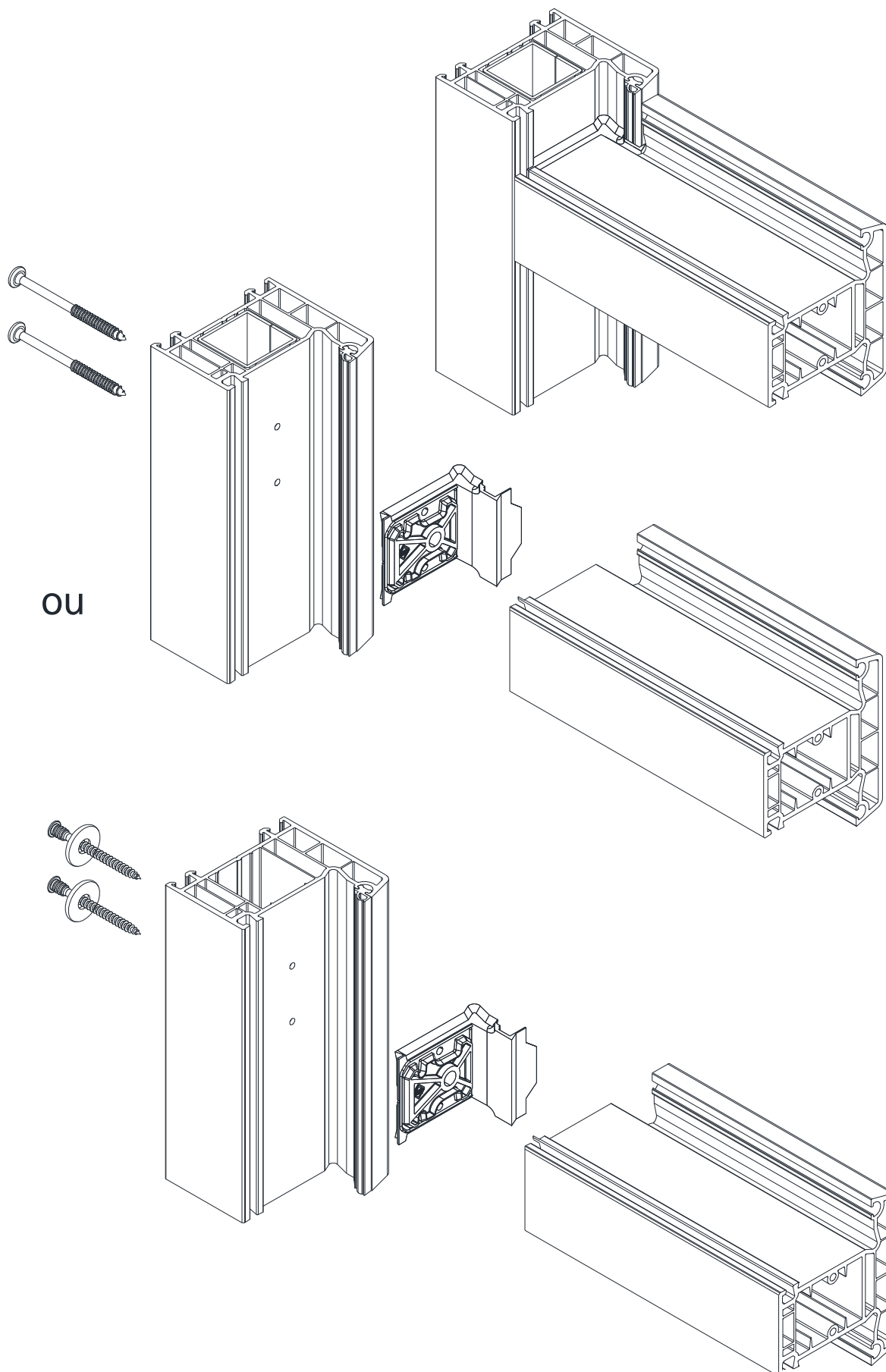
ref. 102.233 /102.235/102218/102287/102288 pour les ouvrants Swingline

Traverses pour dormant

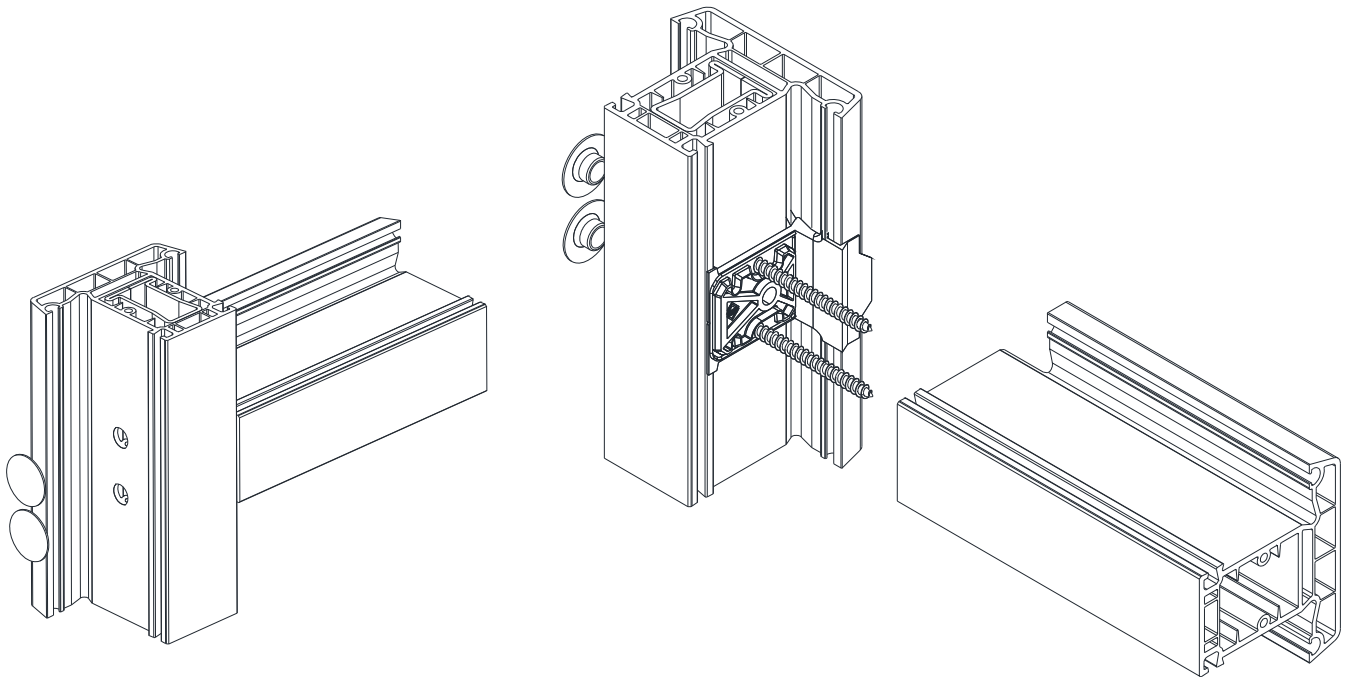
ref. 102.241 /102.208 pour les dormants Softline



Montage assemblage mécanique

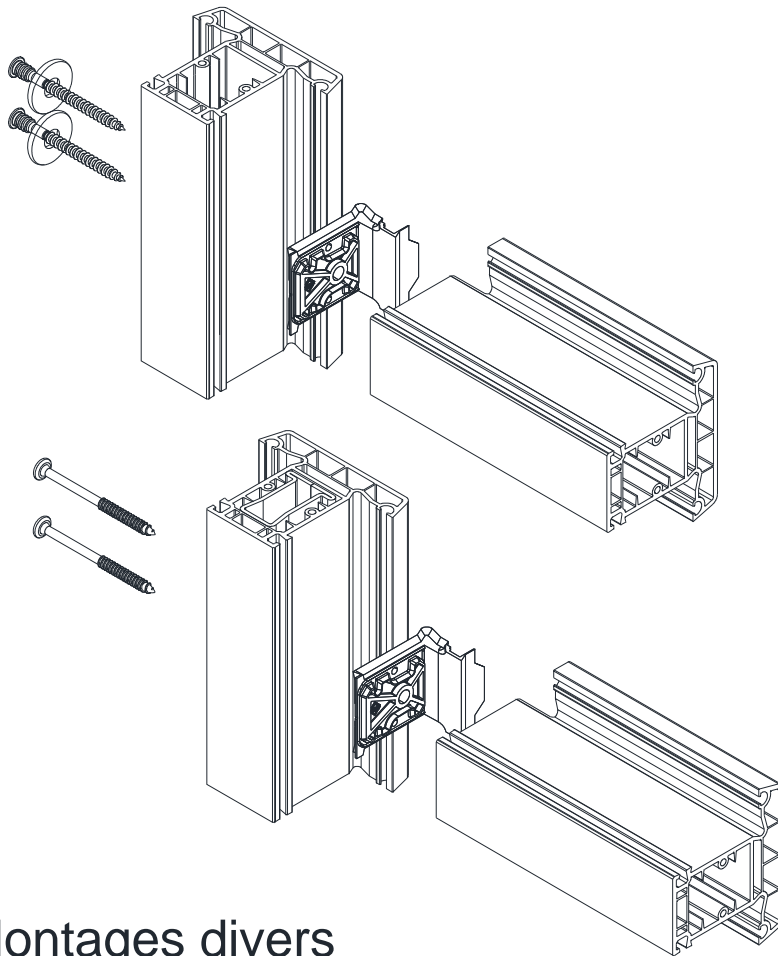


Montage assemblage mécanique avec bouchon Meneau/traverse ou traverse haute/meneau



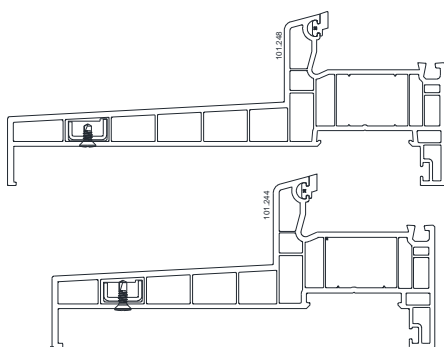
Montage assemblage mécanique

Vis SFS EIS/ V336-D10/T25-5.5x68.5

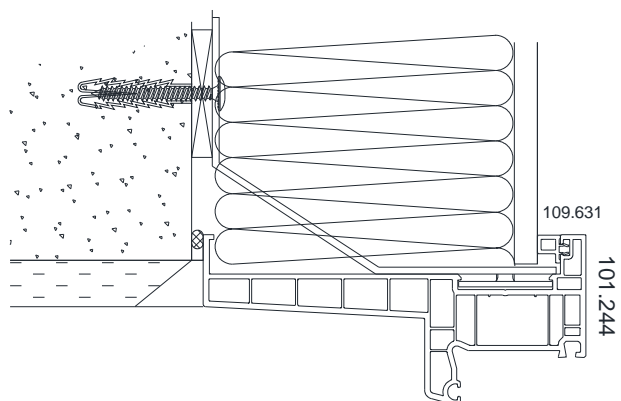


Montages divers

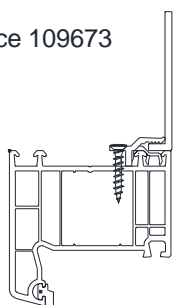
mise en oeuvre renfort 113430



Assemblage 109631
doublage 150mm

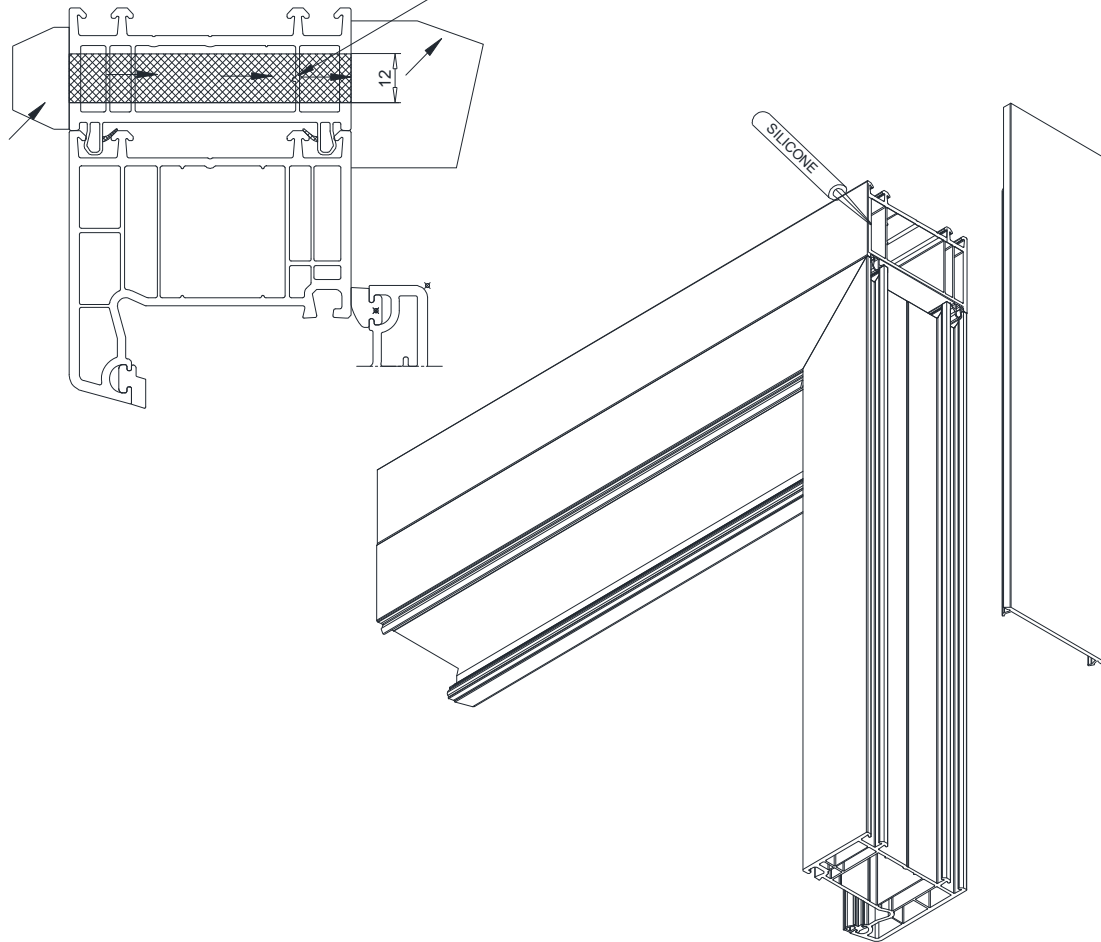


mise en place 109673



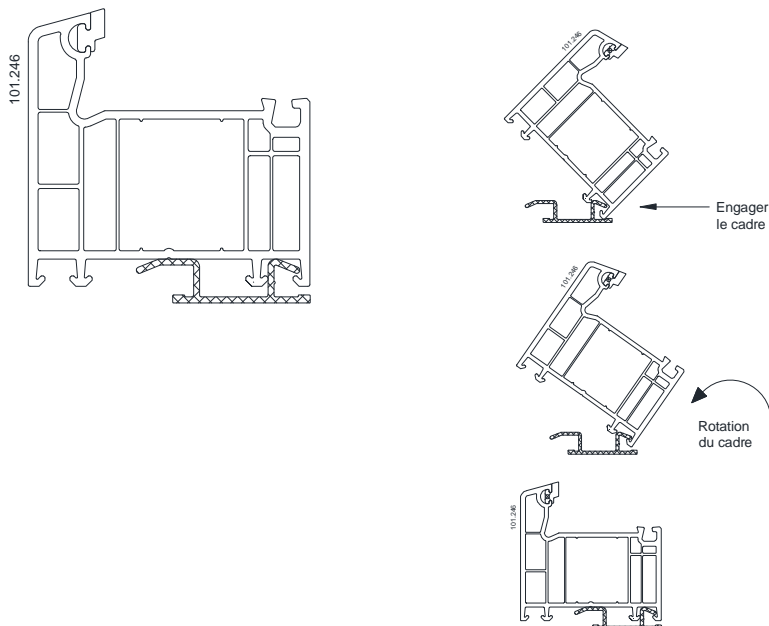
ventilation

Elargisseur à obstruer en extrémité

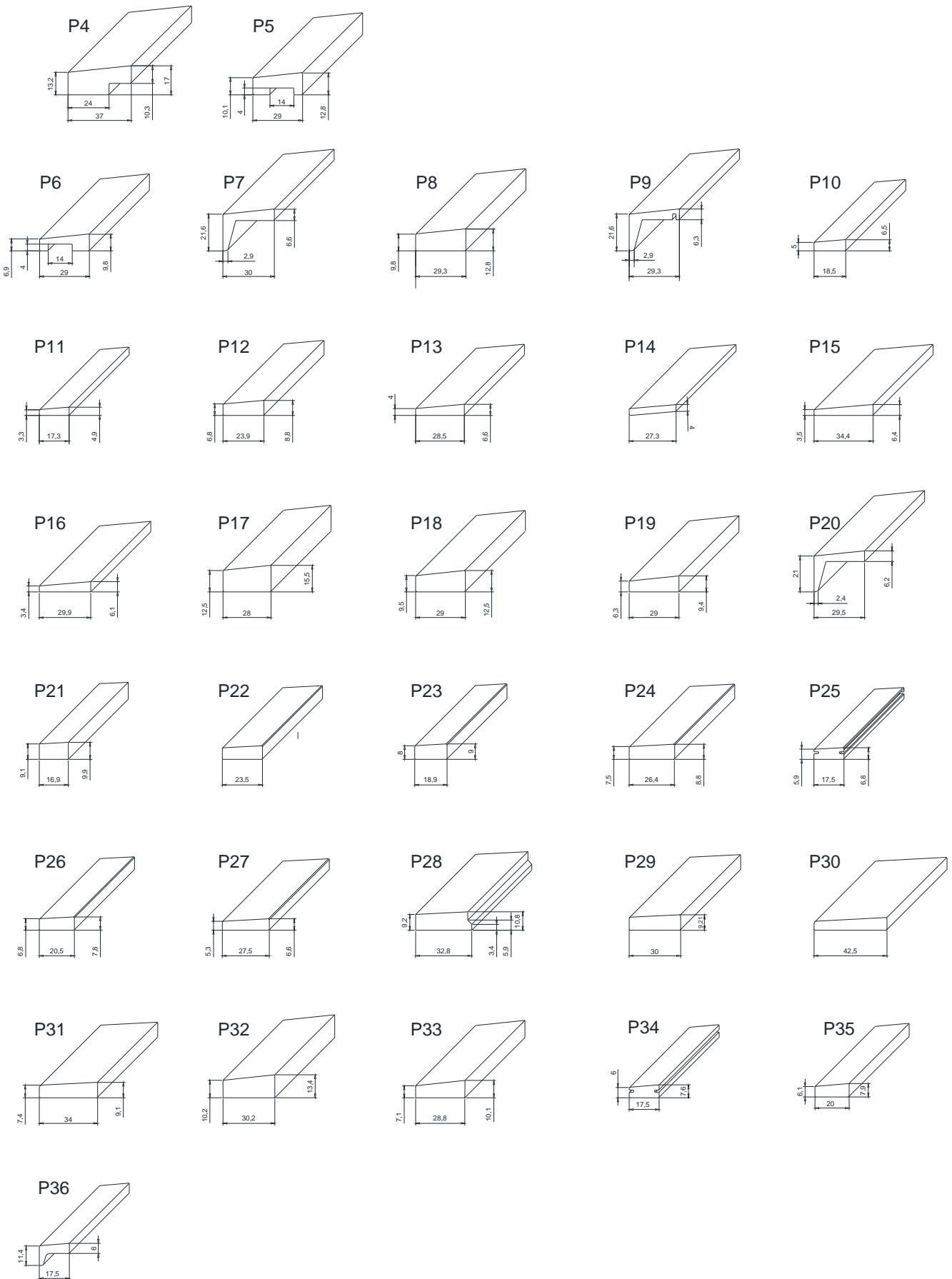


Fixation traverse basse par clavette












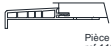







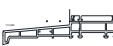




Cinématique de montage

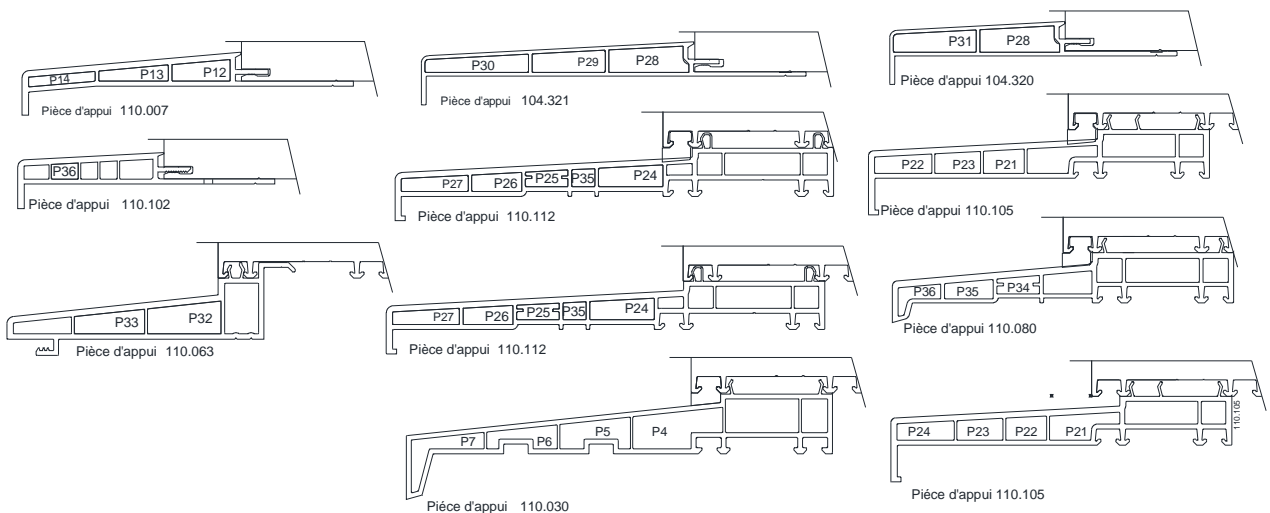


Plans des pièces de Vekaplan à inserer

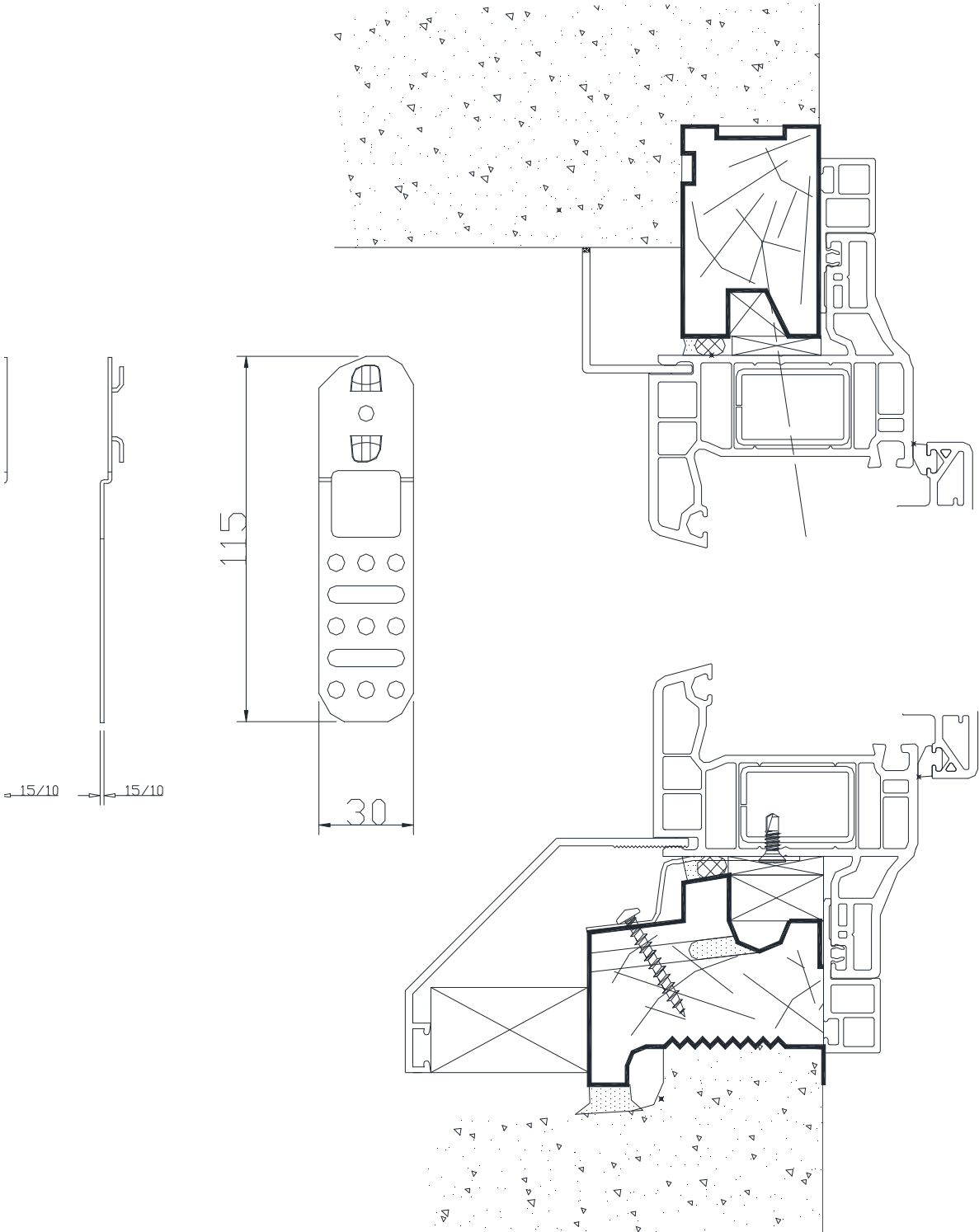


Compatibilités pièces d'appuis et tapées

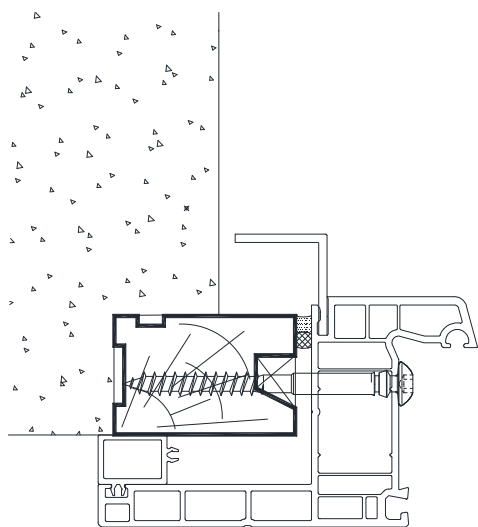
	 Tapée 20 mm 109.272	 Tapée 28 mm 109.461.3	 Tapée 38 mm 109.461.2	 Tapée 48 mm 109.461.1	 Tapée 58 mm 109.462.2	 Tapée 60 mm 109.414	 Tapée 65 mm 109.462.1	 Tapée 78 mm 109.463.4	 Tapée 88 mm 109.463.3	 Tapée 98 mm 109.463.2	 Tapée 108 mm 109.463.1
 Pièce d'appui ref. 110.102	Parois alignées	Parois alignées	P36	Parois alignées							
 Pièce d'appui ref. 110.007	P12	P12	P13	P13	P13	Parois alignées	P14	P14			
 Pièce d'appui ref. 104.321	P28	P28	Parois alignées	P29	P29	P29	Parois alignées	P30	P30	P30	P30
 Pièce d'appui ref. 104.320	P28	P28	Parois alignées	P31	P31	P31	P31				
 Pièce d'appui ref. 110.036	P17	P17	P18	P18	P18	P18	P19	P19	P19	P20	P20
 Pièce d'appui ref. 110.105	Parois alignées	P22	Parois alignées	P23	Parois alignées	P24	P24	P24			
 Pièce d'appui ref. 110.105	P21	P21	P22	Parois alignées	P23	P23	Parois alignées	P24	P24		
 Pièce d'appui ref. 110.080	P34	Parois alignées	P35	P35	P36	P36					
 Pièce d'appui ref. 110.080	Parois alignées	P34	P34	P35	P35	P35	P36				
 Pièce d'appui ref. 110.112	P24	Parois alignées	Parois alignées	P25	Parois alignées	Parois alignées	P26	P26	P27	P27	
 Pièce d'appui ref. 110.112	P24	P24	P24	P35	P25	P25	P25	P26	P26	P27	P27
 Pièce d'appui ref. 110.063	P32	P32	P33	P33	P33	Parois alignées					
 Pièce d'appui ref. 110.030	P4	P5	P5	P5	P6	P6	P6	P6	P7	P7	P7



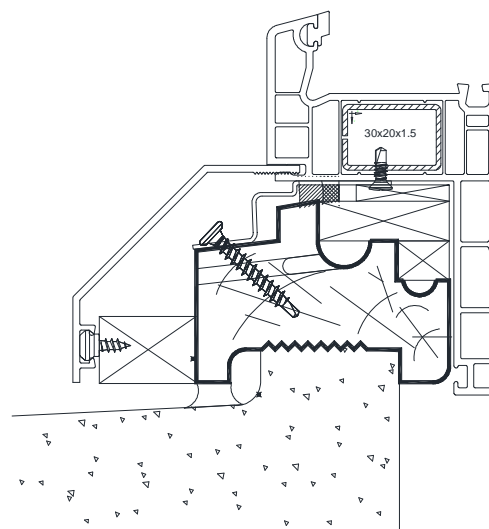
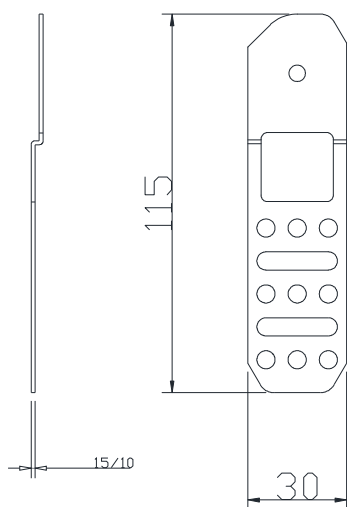
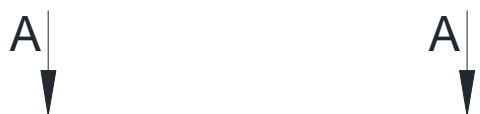
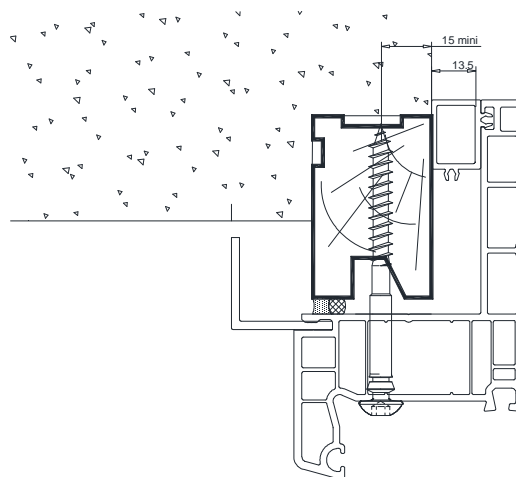
POSE SUR DORMANT EXISTANT



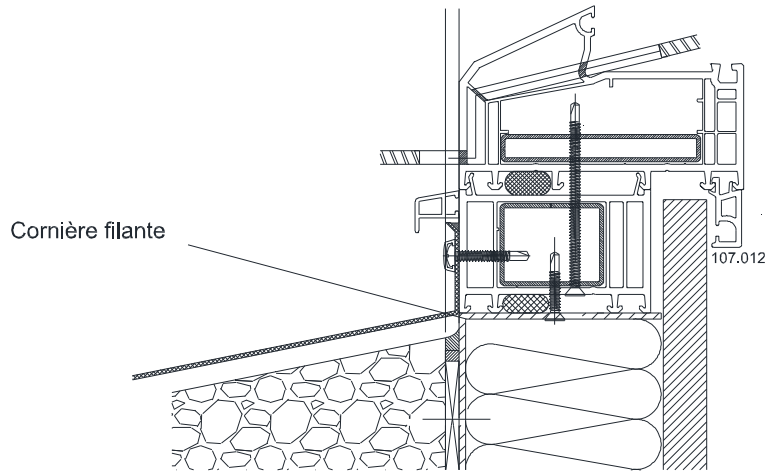
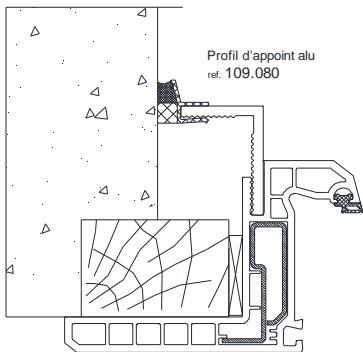
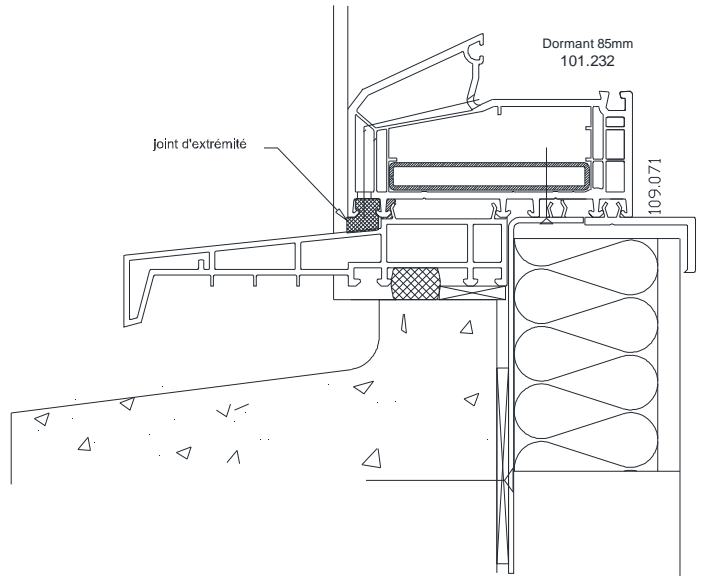
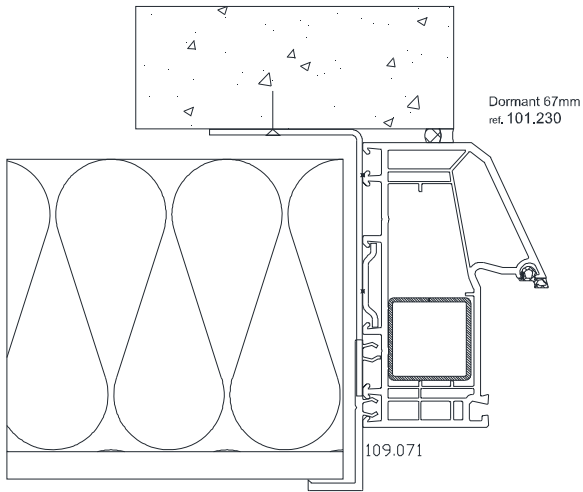
POSE SUR DORMANT EXISTANT



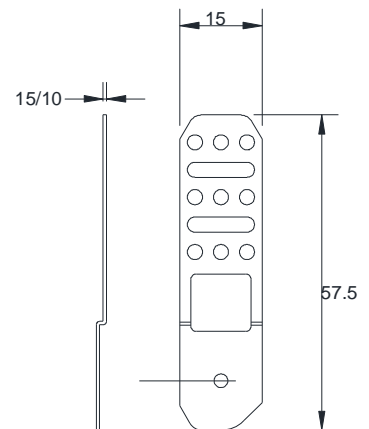
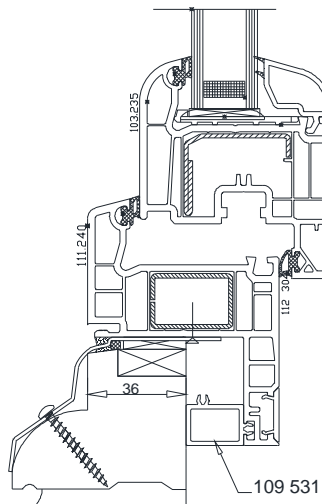
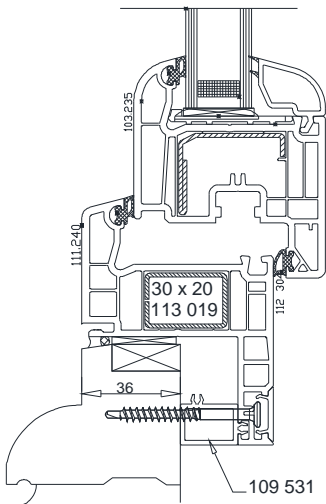
Coupe A-A

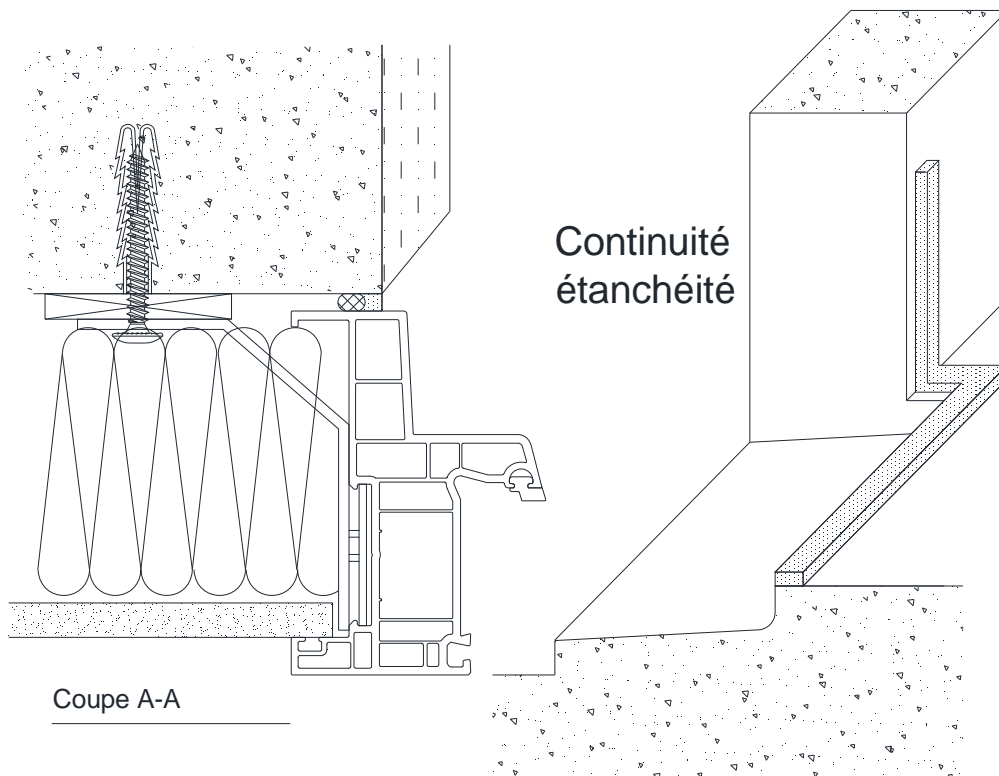


MISE EN OEUVRE

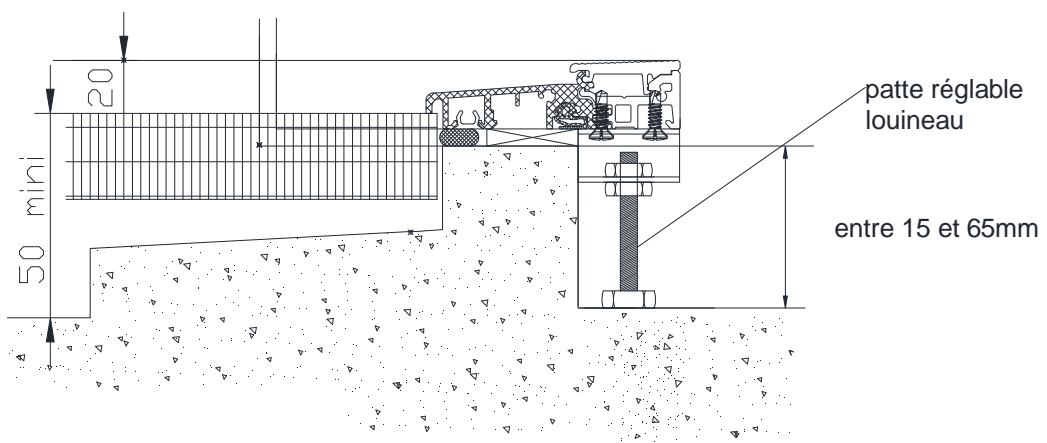
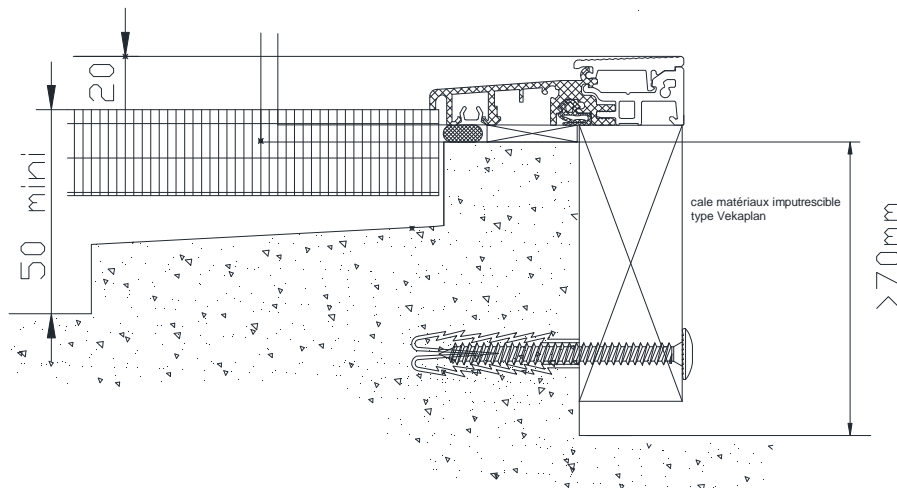


Mise en oeuvre profilés 111 240 / 109 531



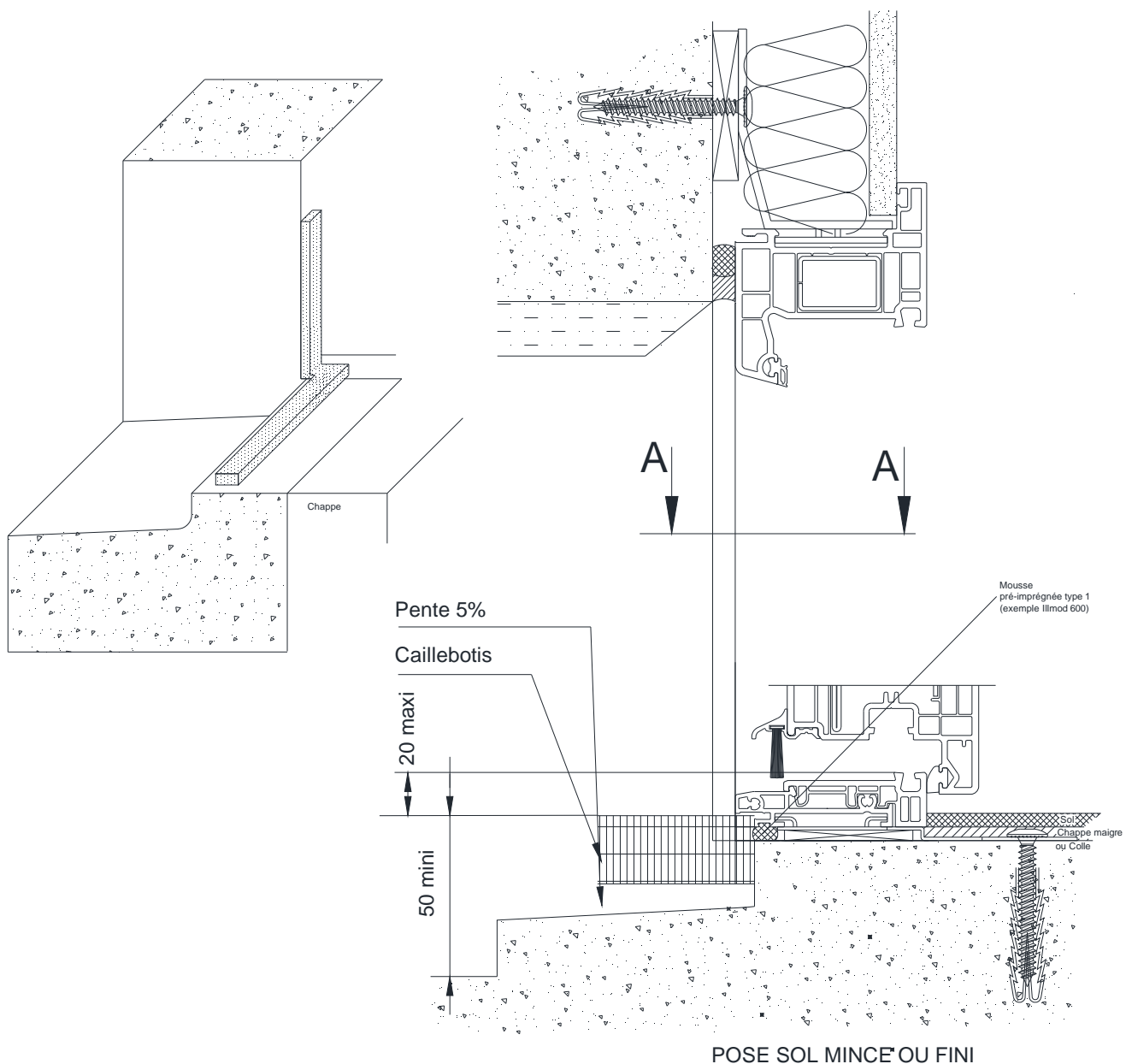


POSE SOL EPAIS



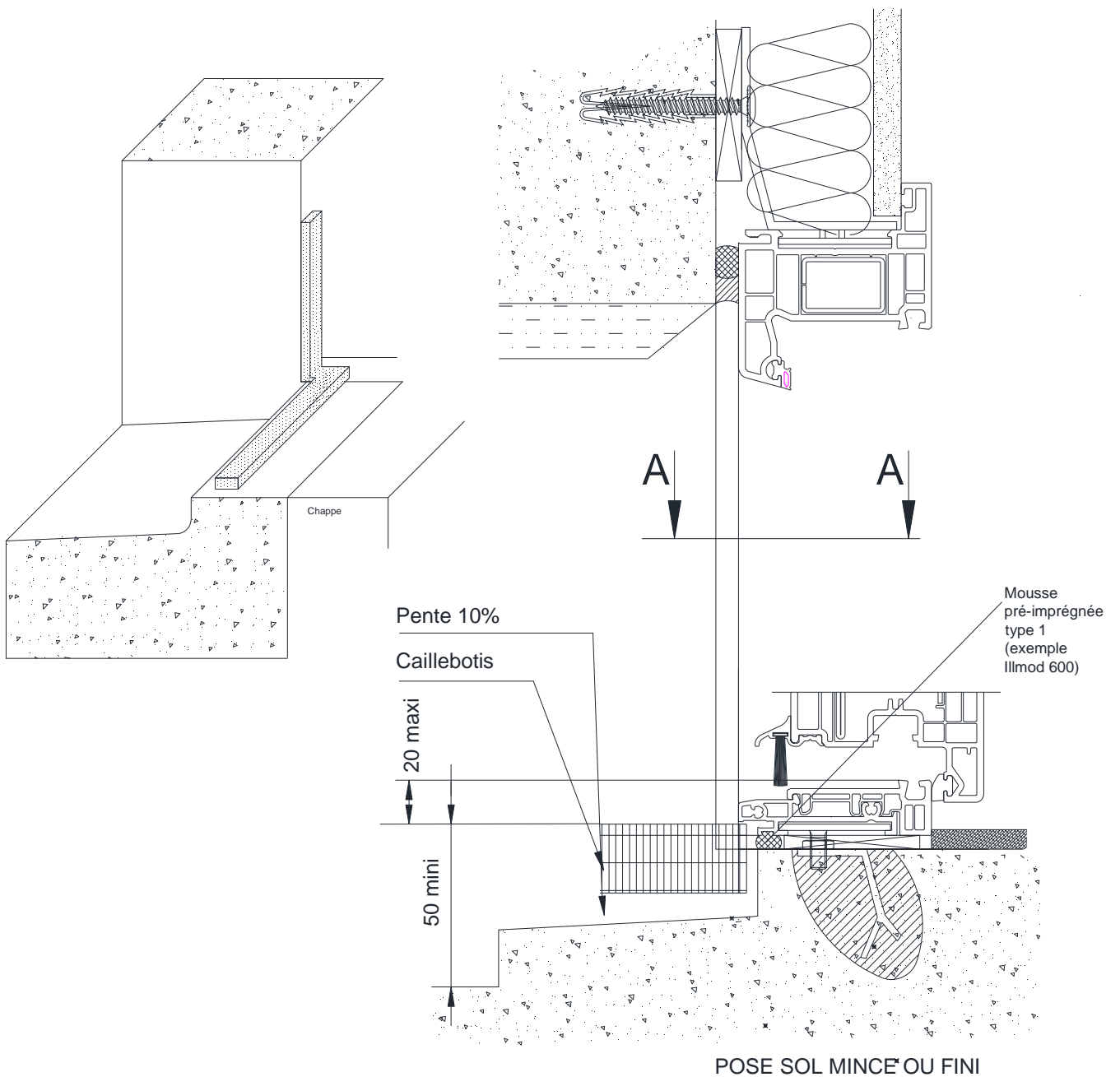
Pose pour accessibilité des personnes handicapées

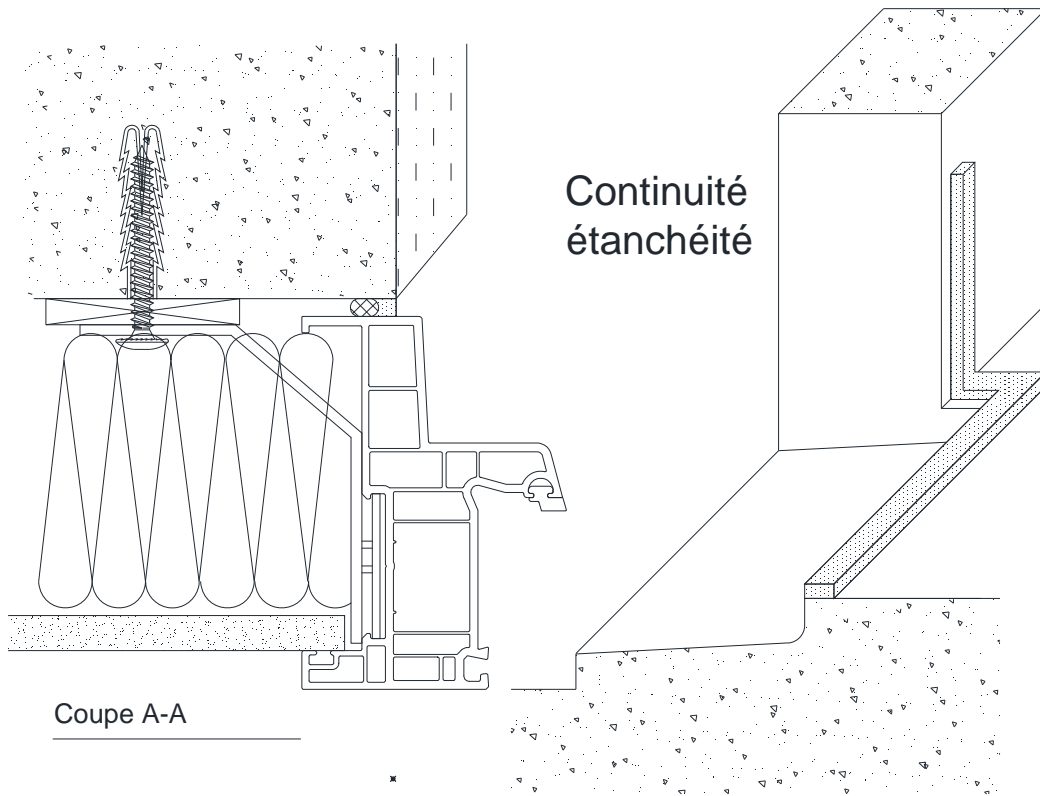
Cas en applique intérieure ou réhabilitation lourde



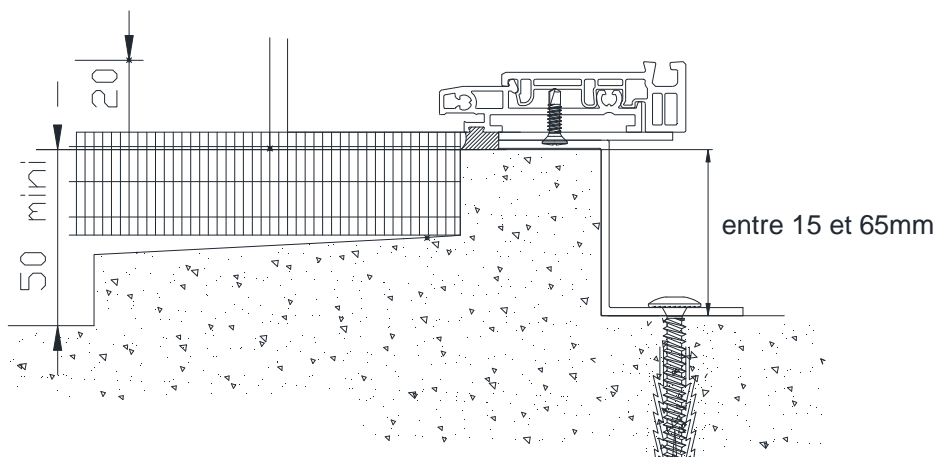
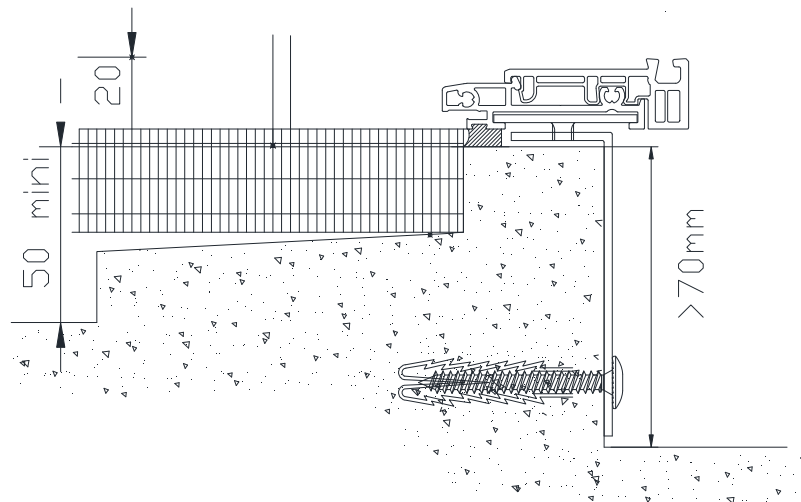
Pose pour accessibilité des personnes handicapées

Cas en applique intérieure ou réhabilitation lourde



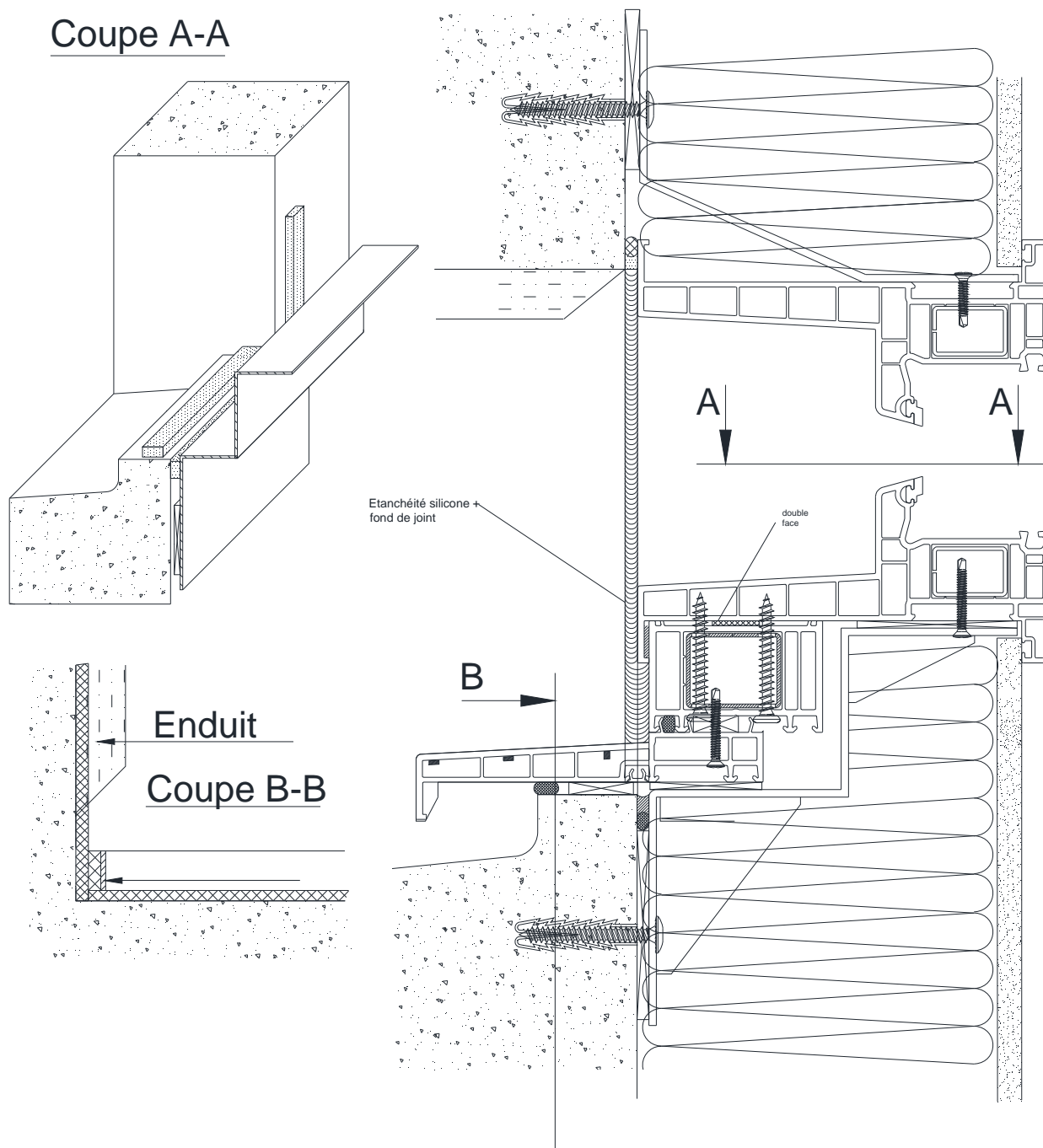


POSE SOL ÉPAIS



POSE EN APPLIQUE INTERIEURE - APPUI ALIGNE

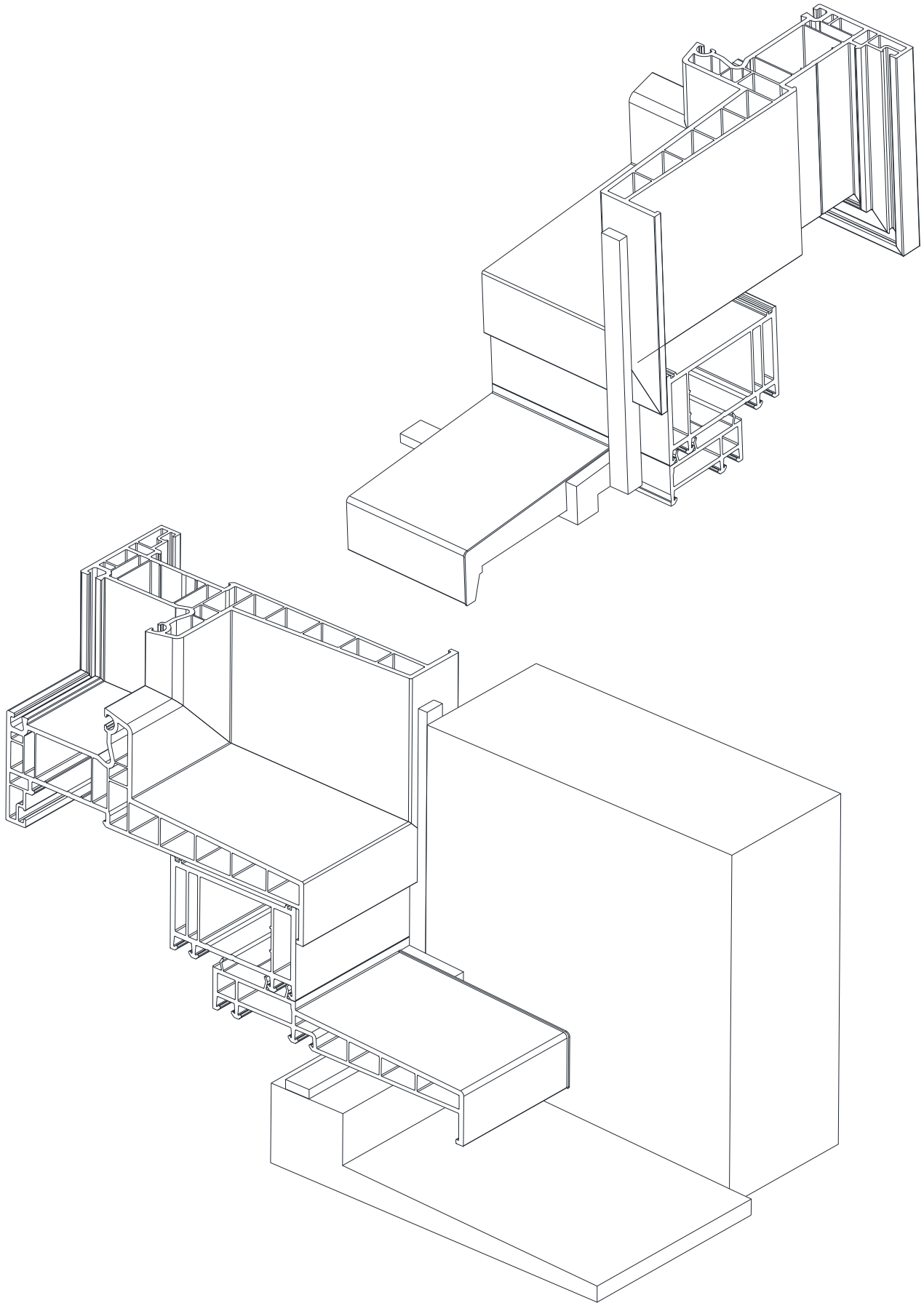
Coupe A-A



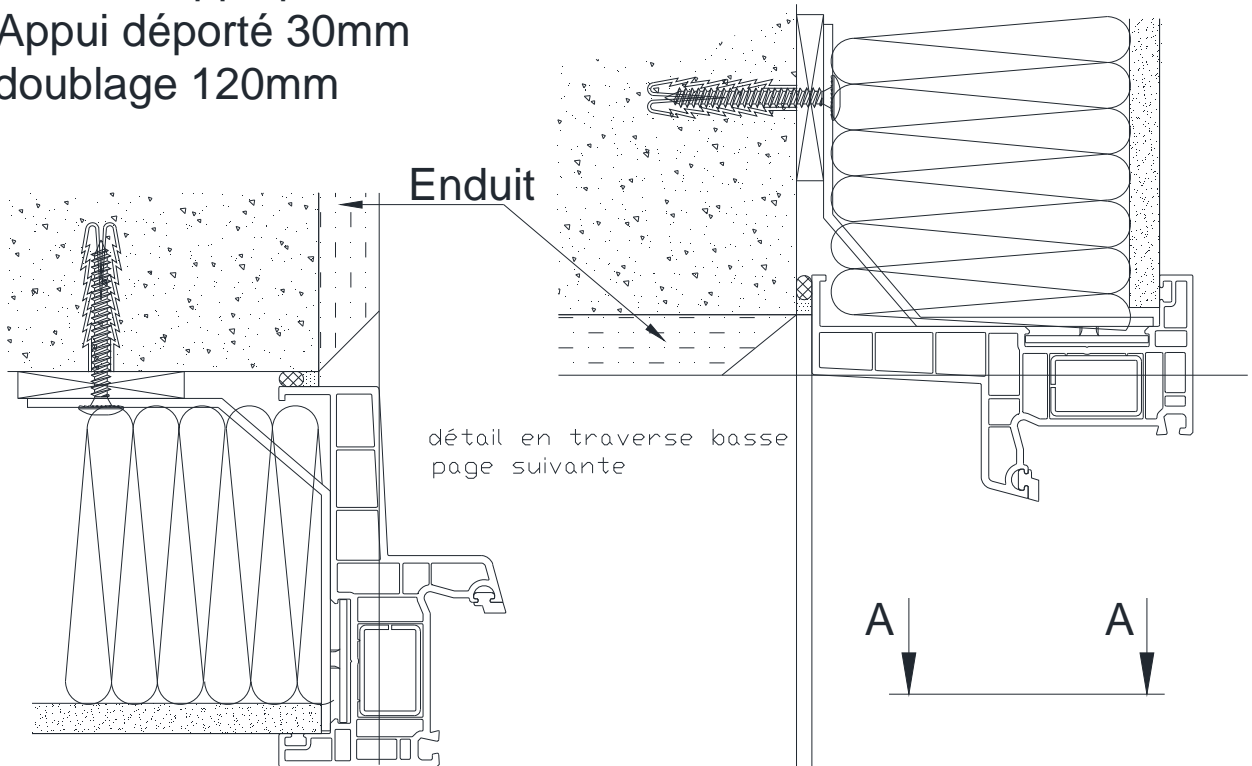
Bouchon 109.653 en nez de dormants larges



Bouchon nez dormant large

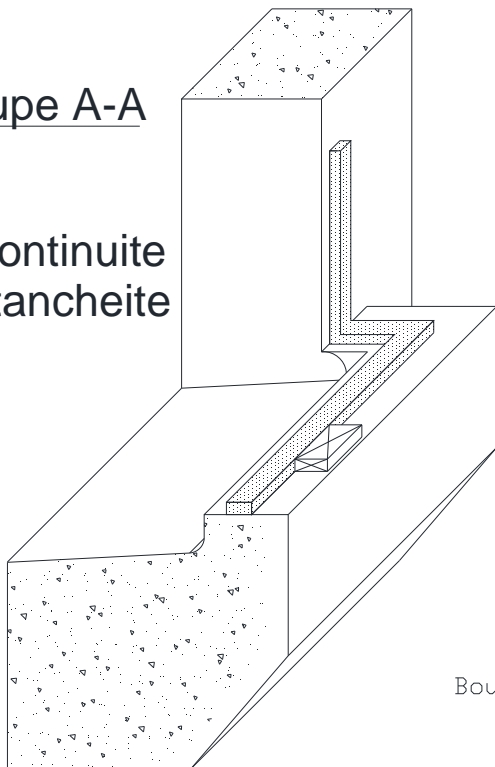


Pose en applique intérieure
Appui déporté 30mm
doublage 120mm

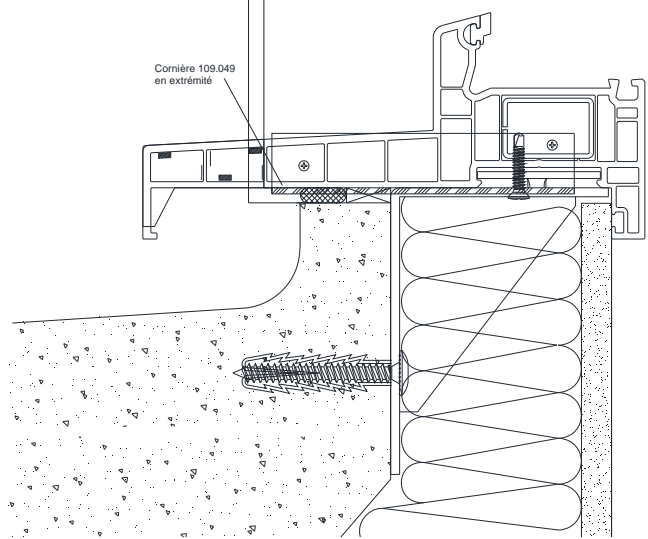


Coupe A-A

Continuité
étancheite



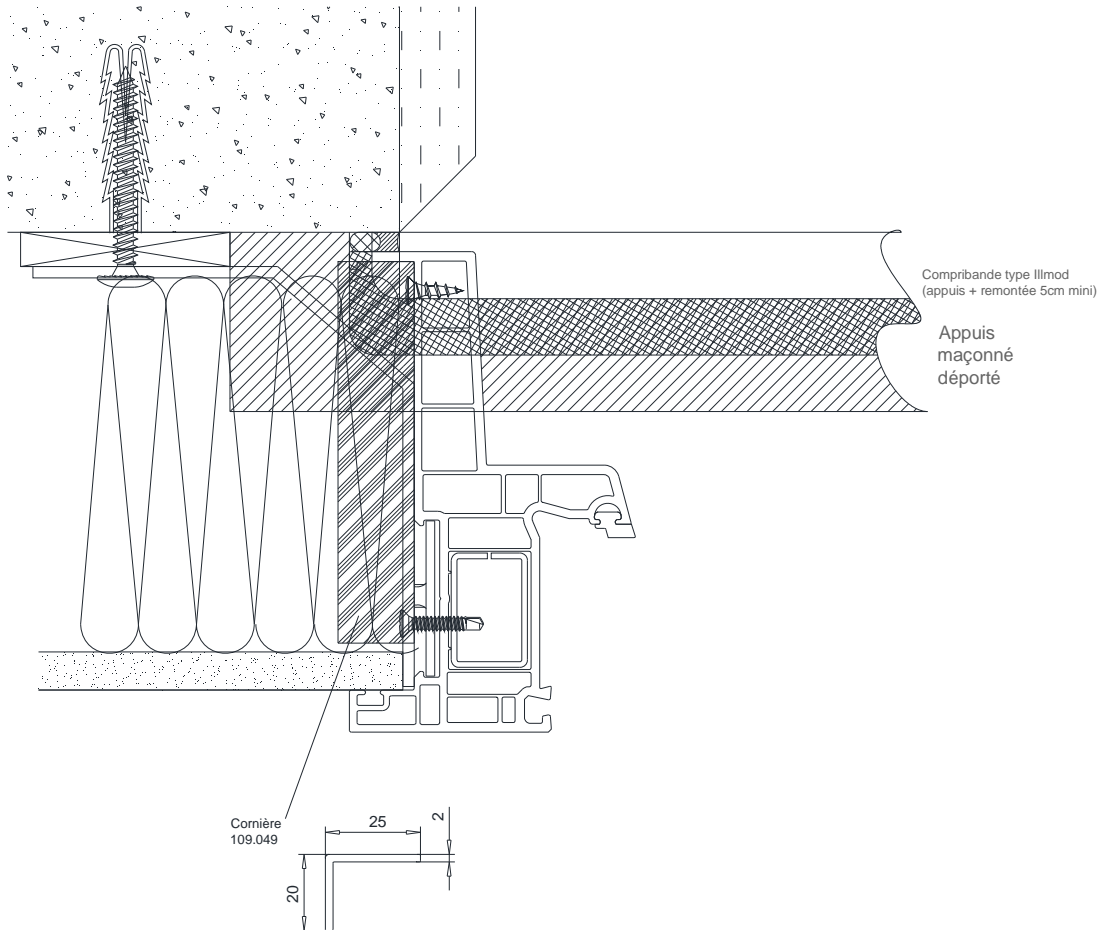
Cornière 109.049
en extrémité



Bouchon 109.653 en nez de dormants larges

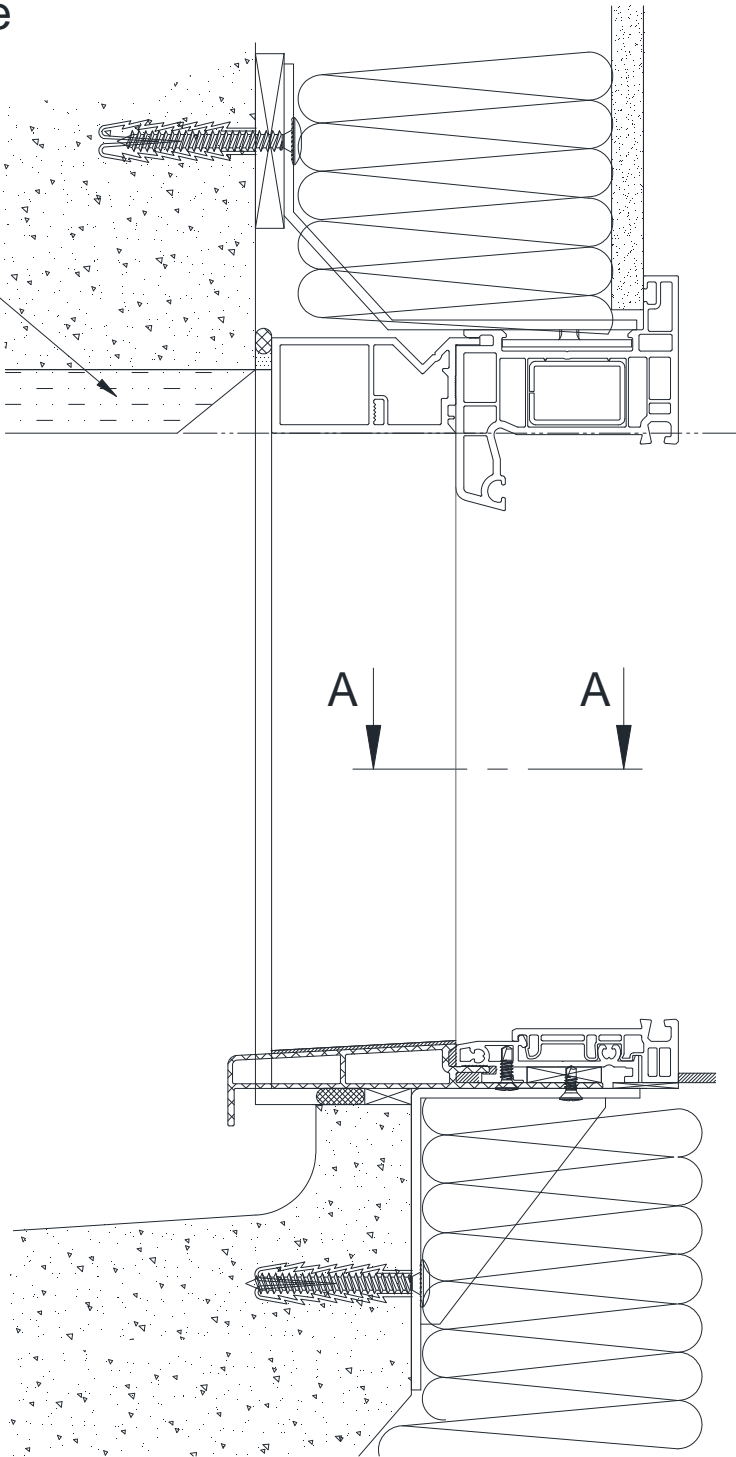


Continuité étanchéité pose en applique intérieure avec rejingot déporté



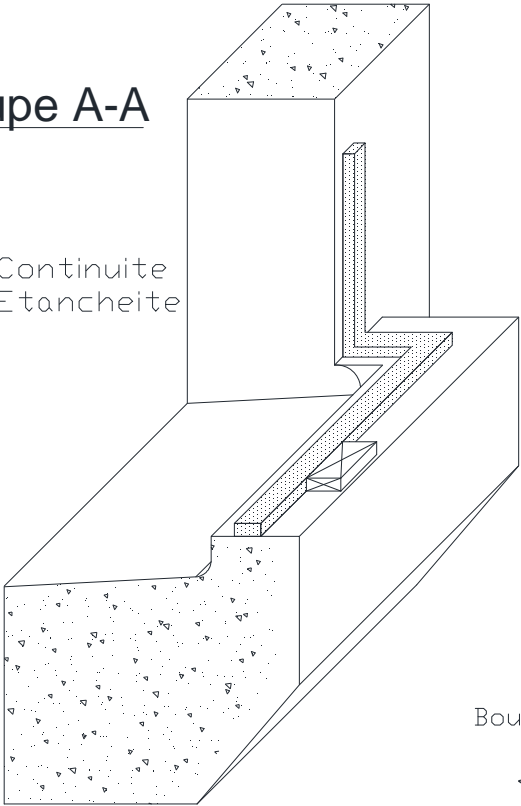
Pose en applique intérieure
Appui déporté 30mm
doublage 120mm

Enduit

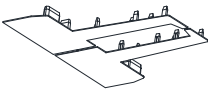


Coupe A-A

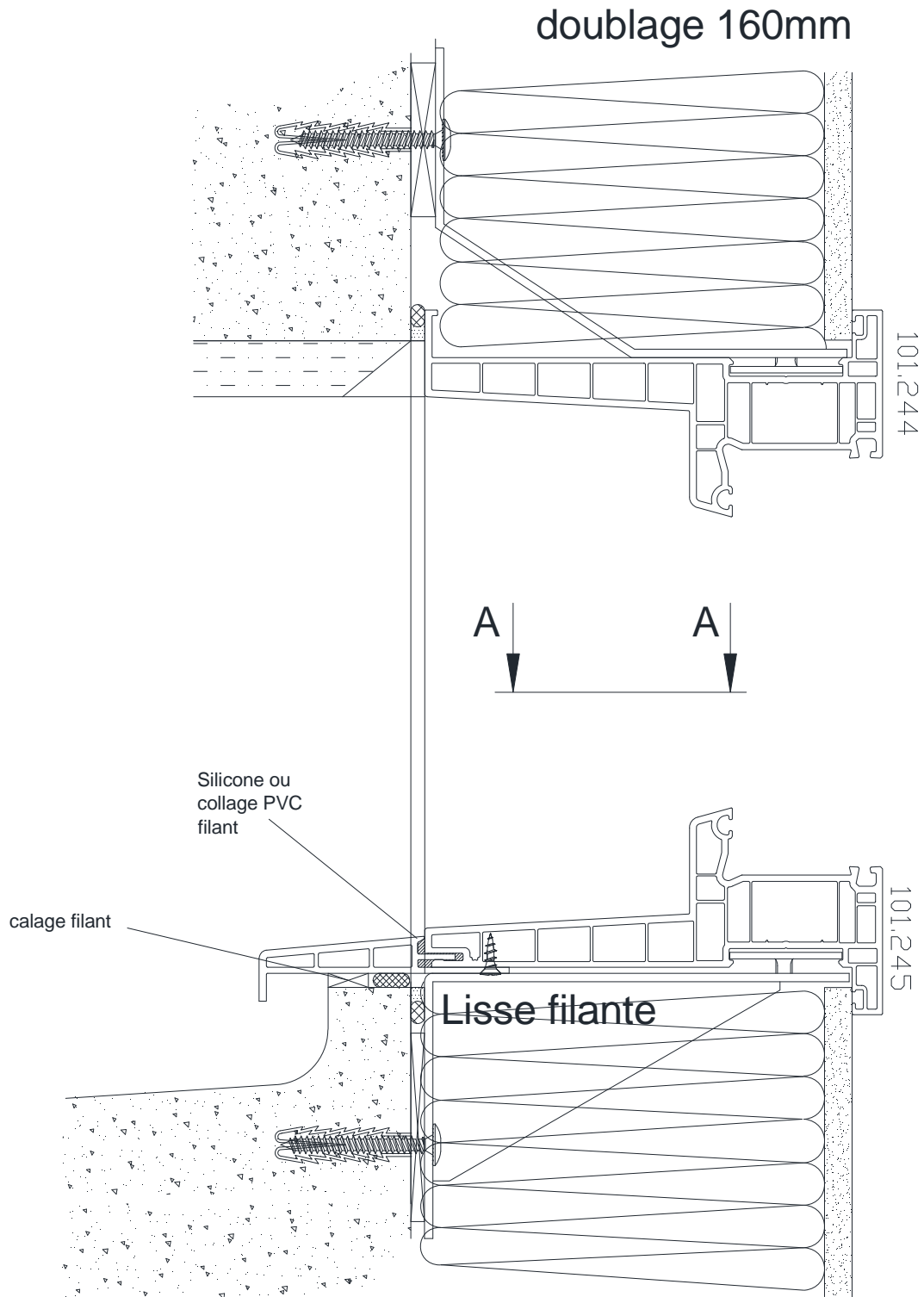
Continuite
Etancheite



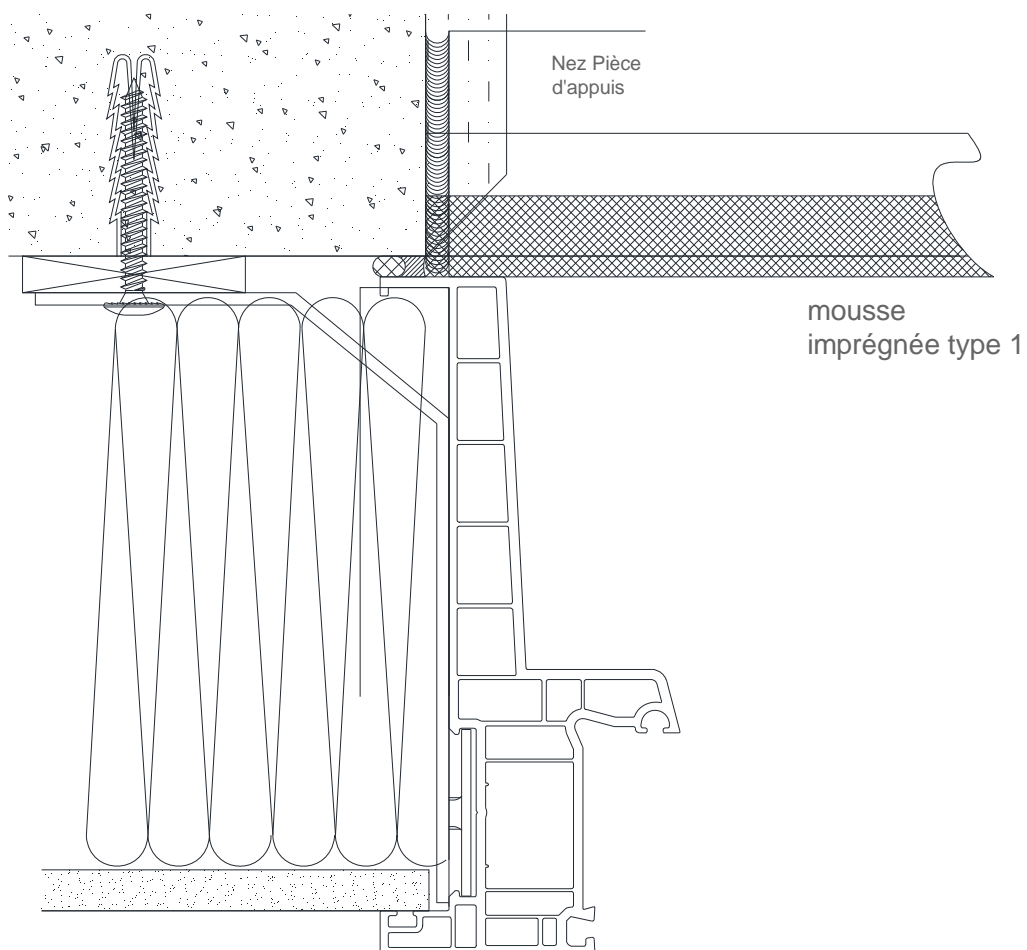
Bouchon 109.653 en nez de dormants larges



POSE EN APPLIQUE INTERIEURE - APPUI ALIGNE

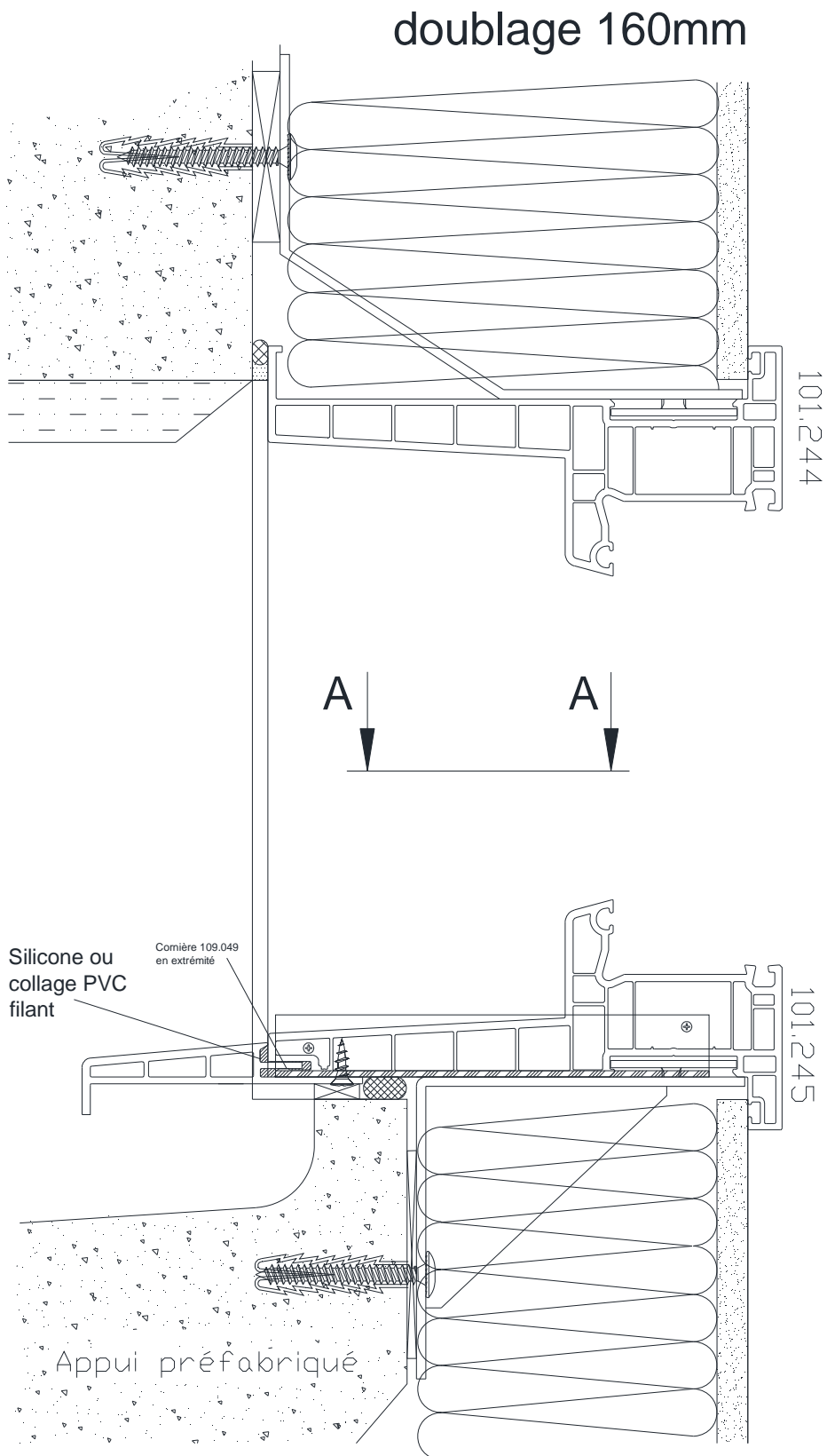


Continuité étanchéite pose en applique intérieure avec rejingot déporté



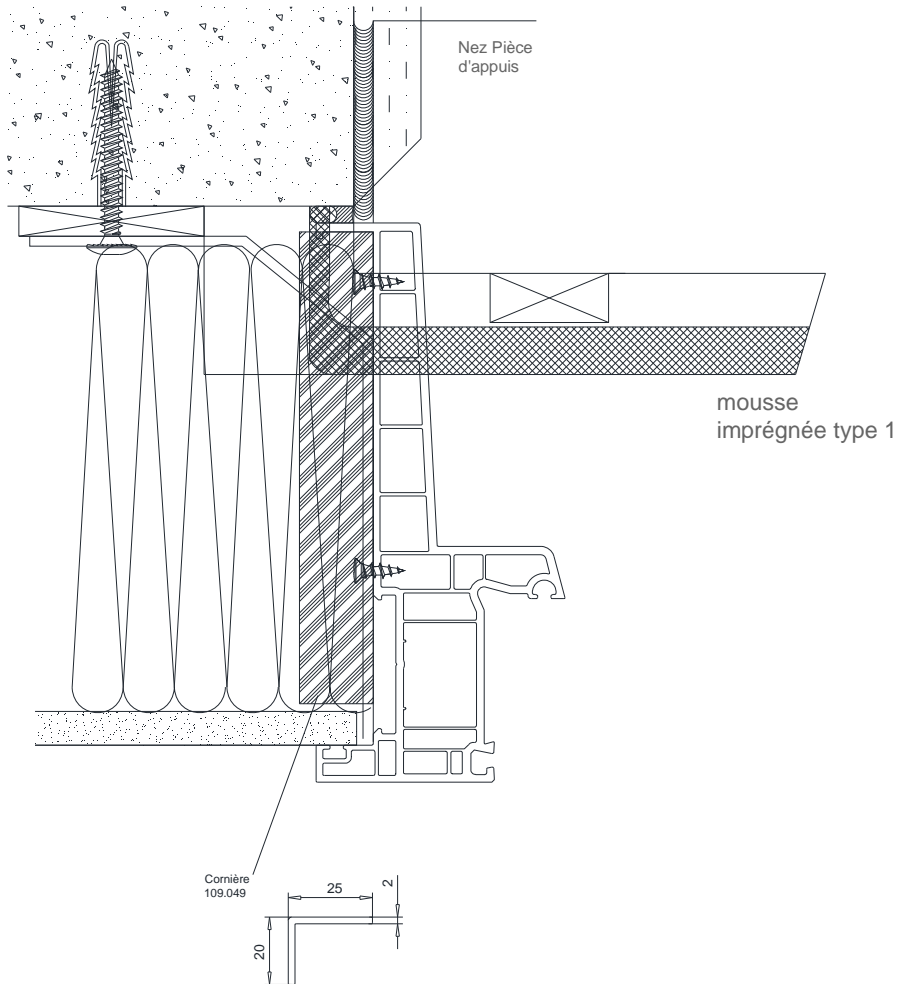
MISE EN OEUVRE EN APPLIQUE INTERIEURE

appui déporté préfabriqué



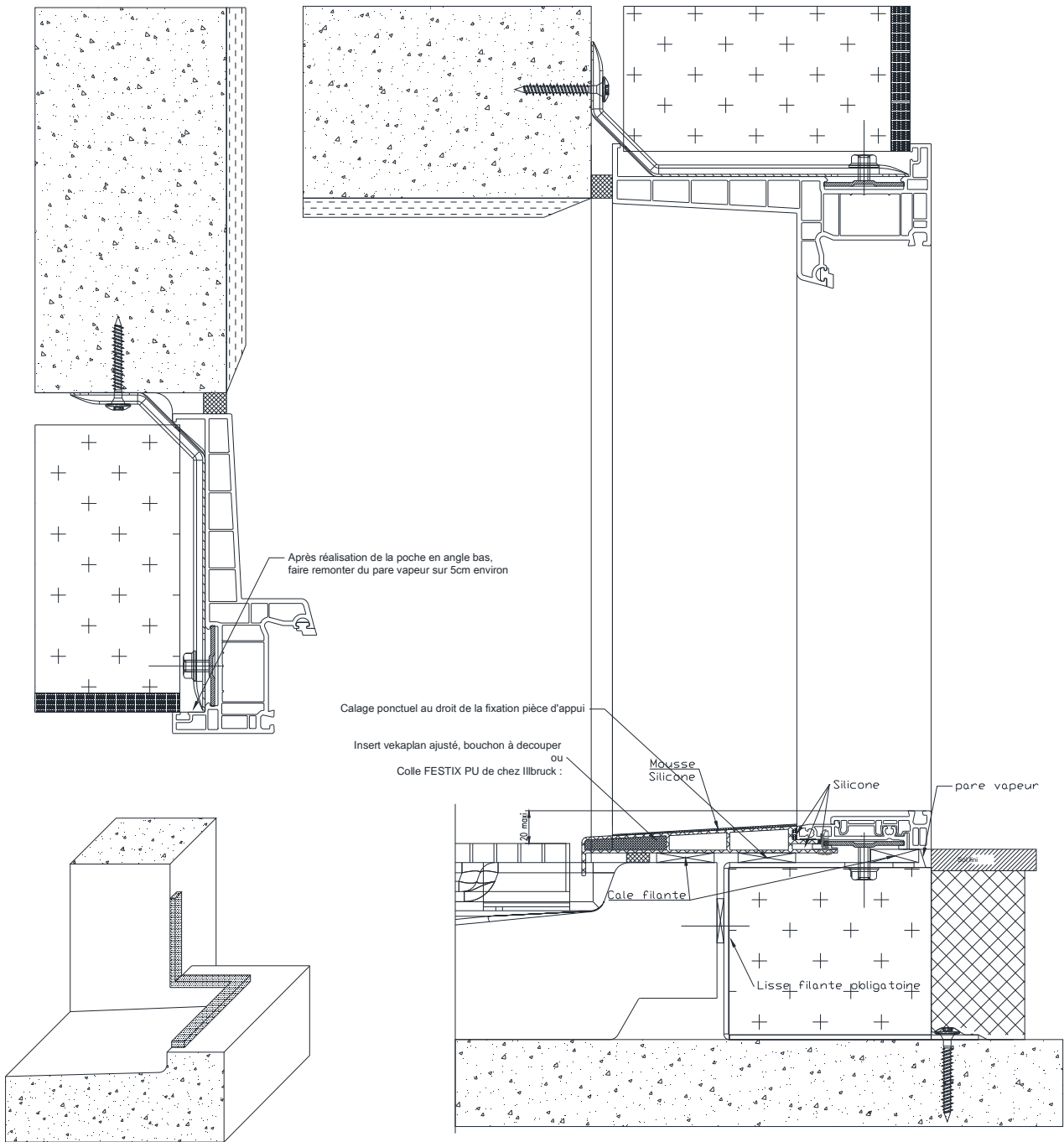
MISE EN OEUVRE EN APPLIQUE INTERIEURE

appui déporté préfabriqué

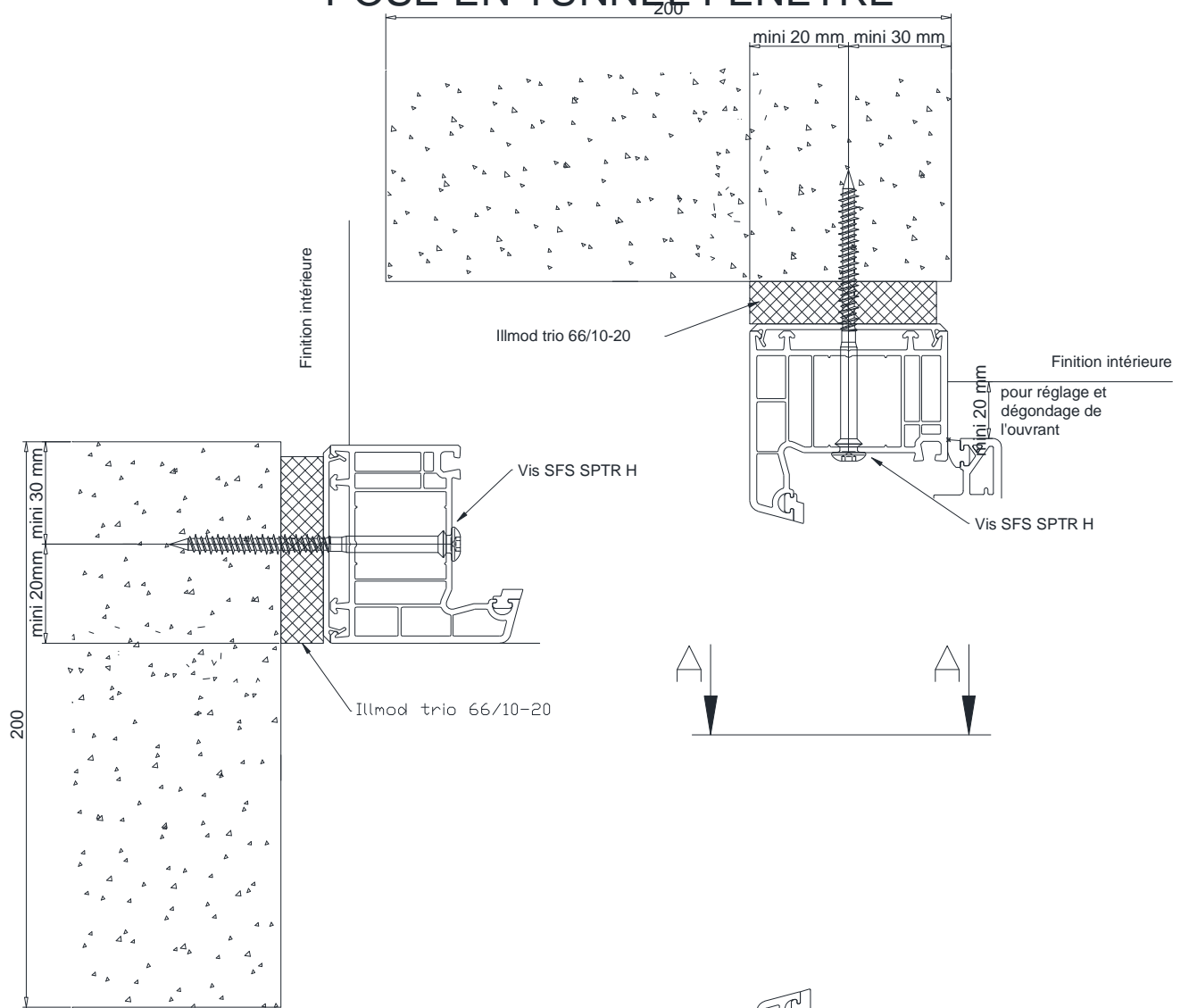


POSE SUR LISSE FILANTE

Porte fenêtre accès PMRH

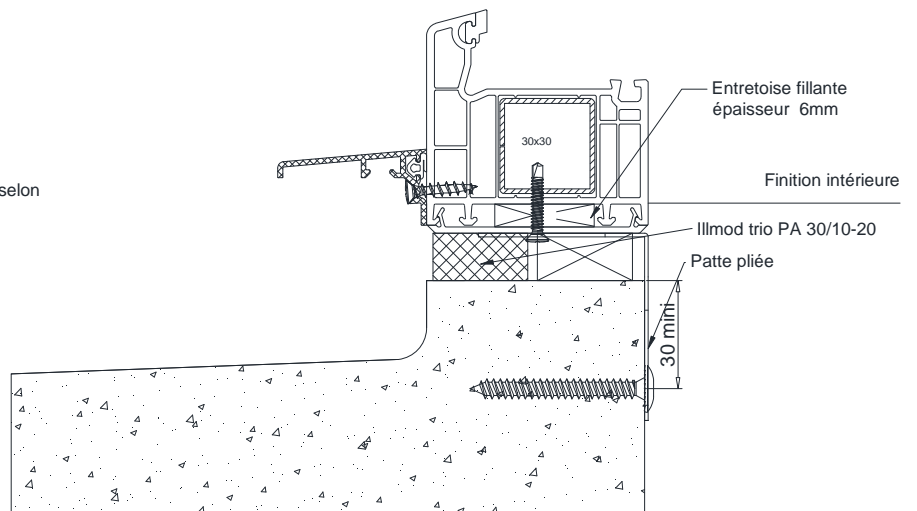


POSE EN TUNNEL FENETRE

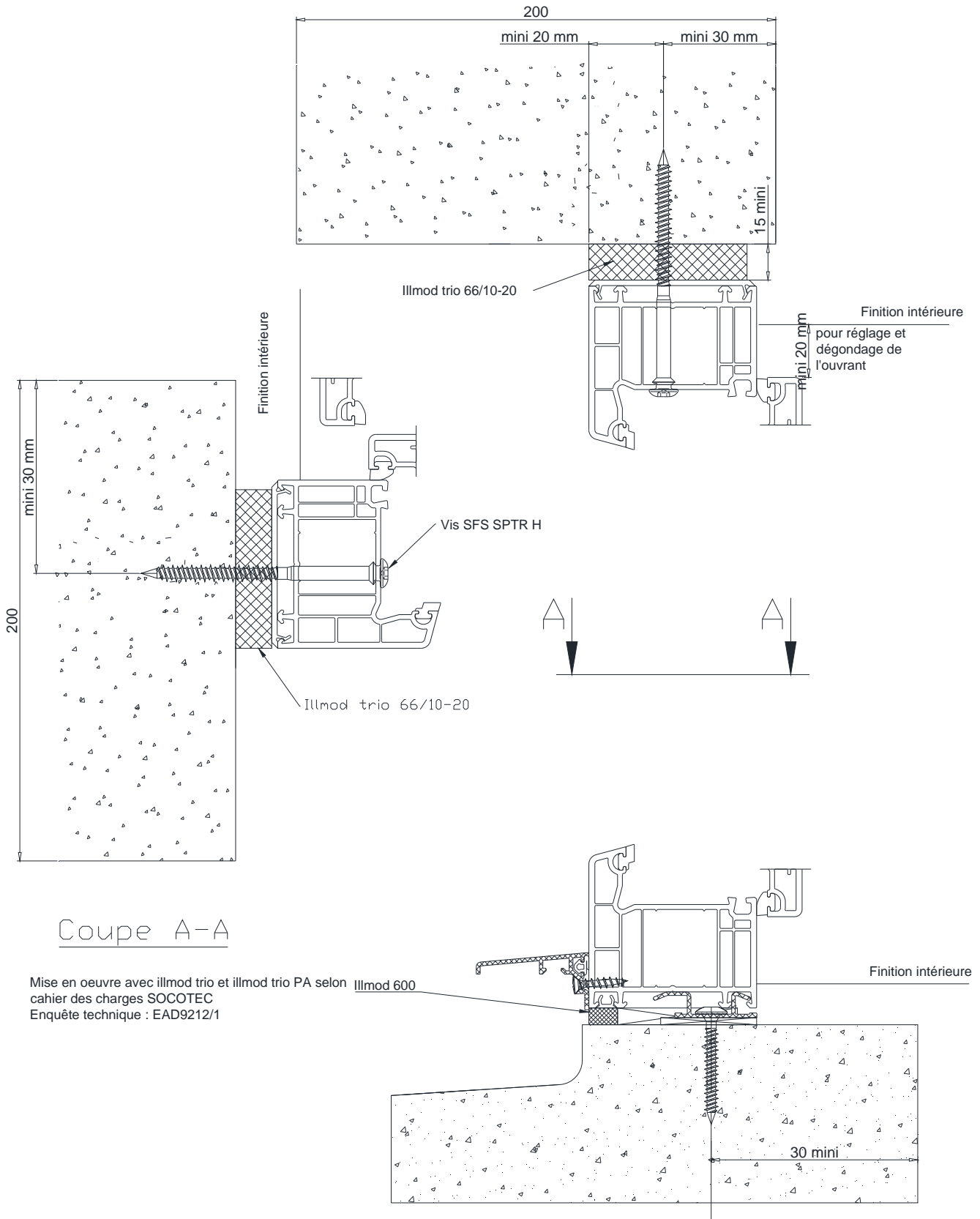


Coupe A-A

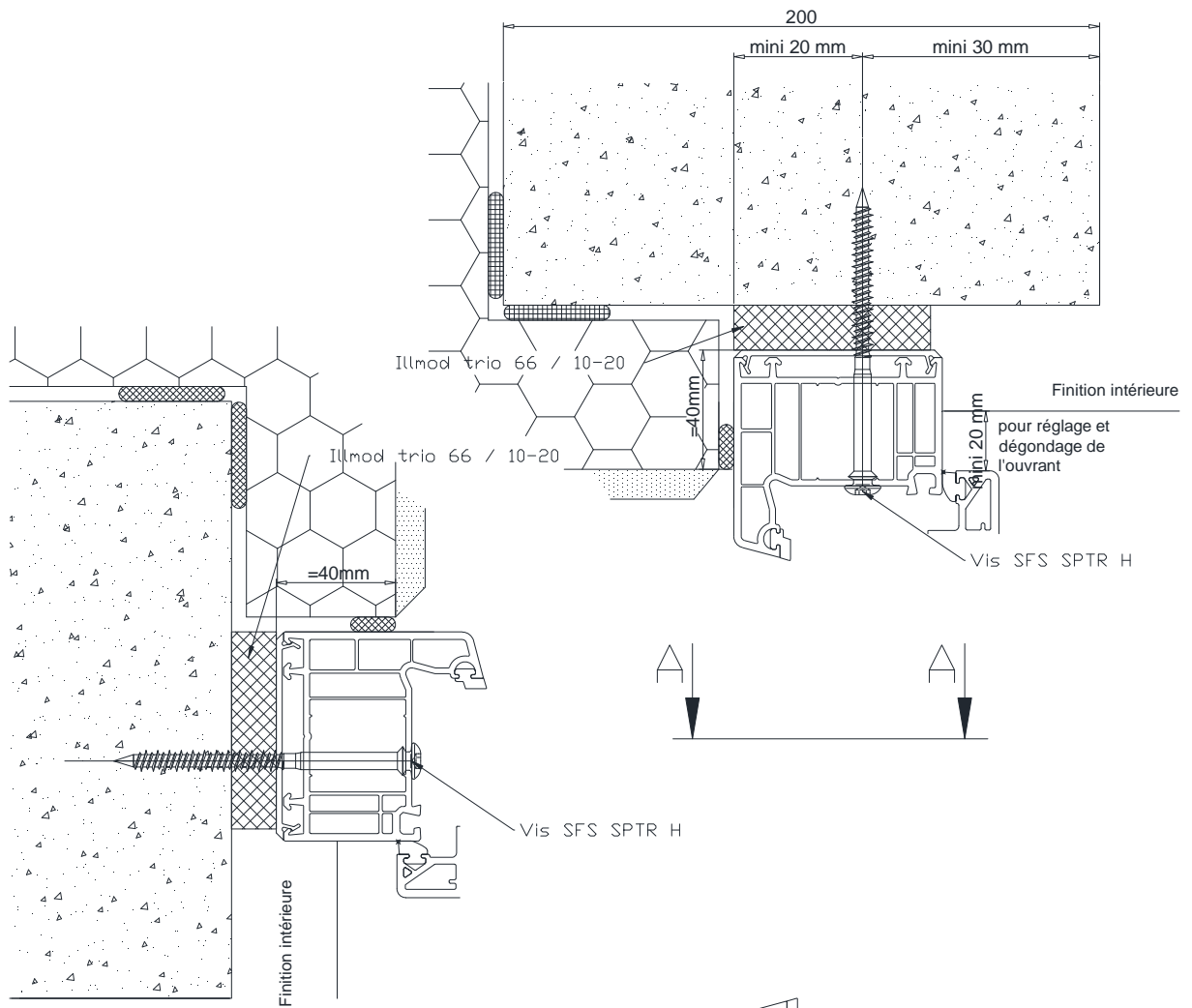
Mise en oeuvre avec illmod trio et illmod trio PA selon cahier des charges SOCOTEC
Enquête technique : EAD9212/1



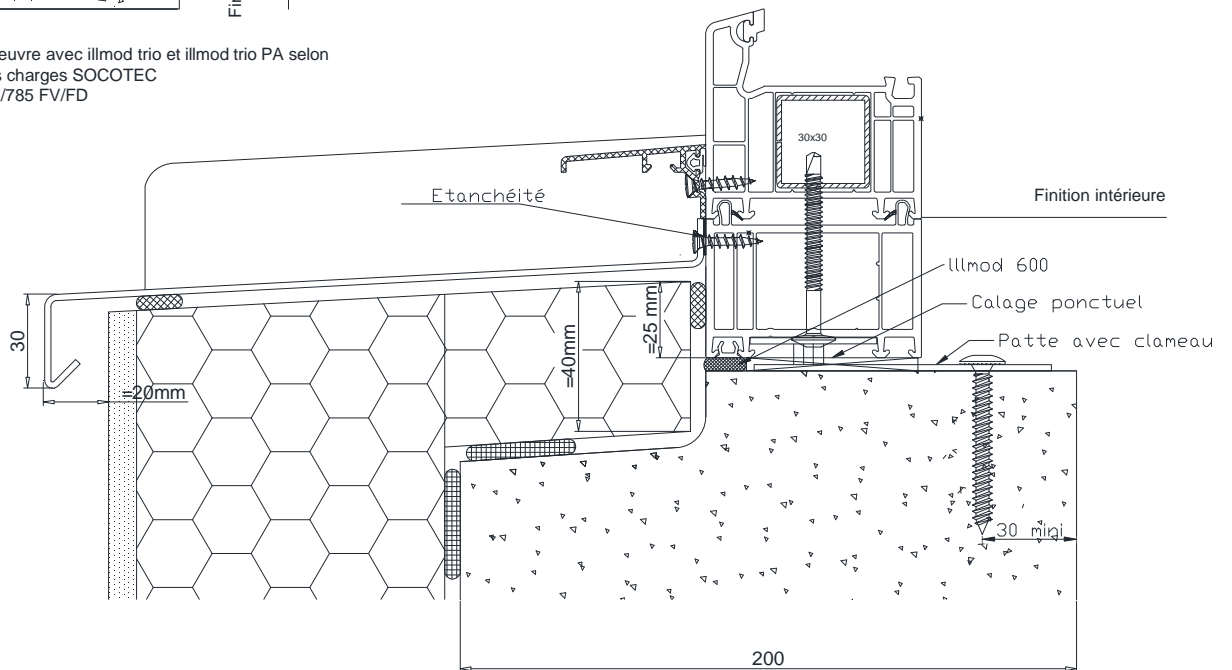
POSE EN TUNNEL FENETRE AVEC CLAVETTE



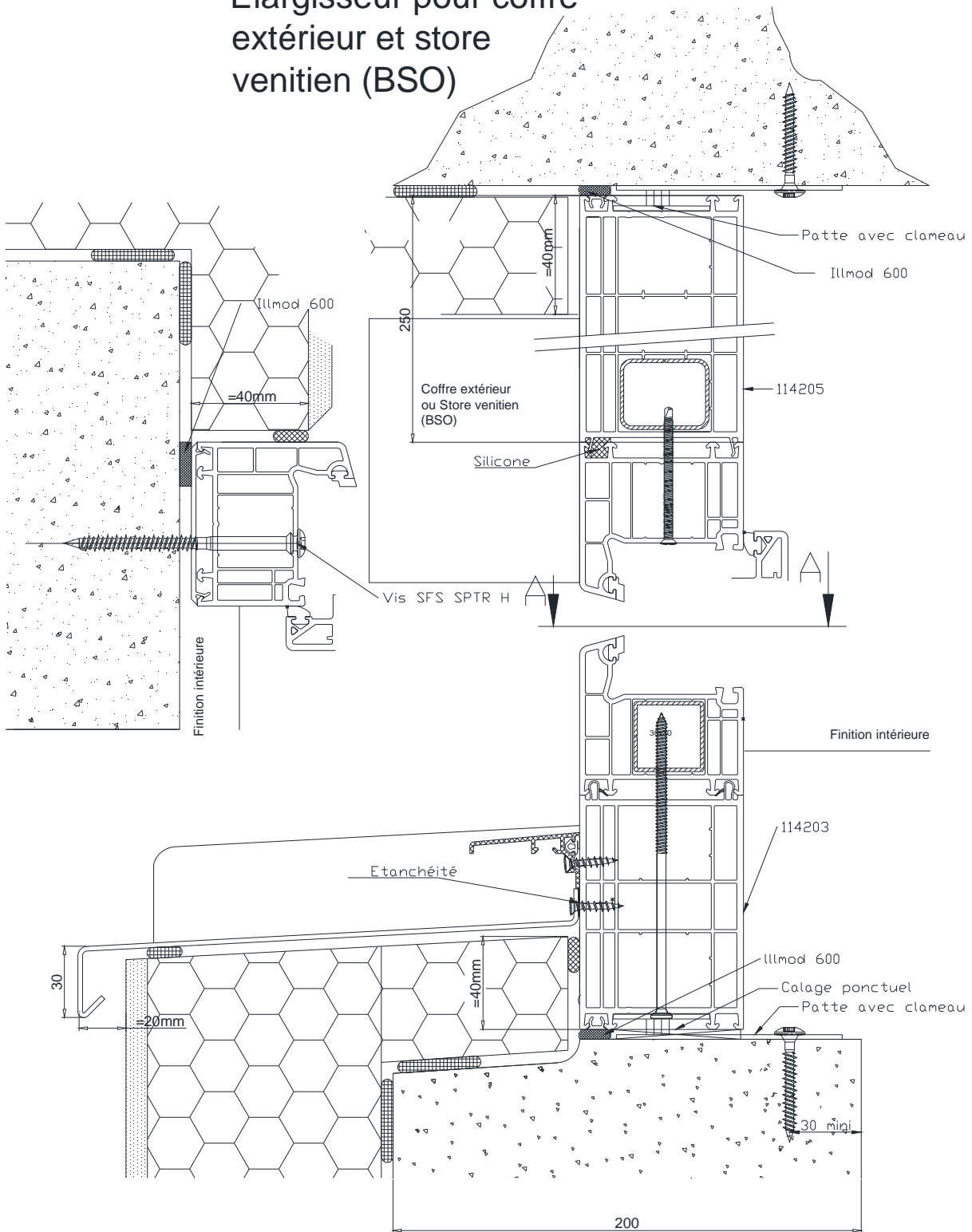
Pose en tunnel ITE sur élargisseur



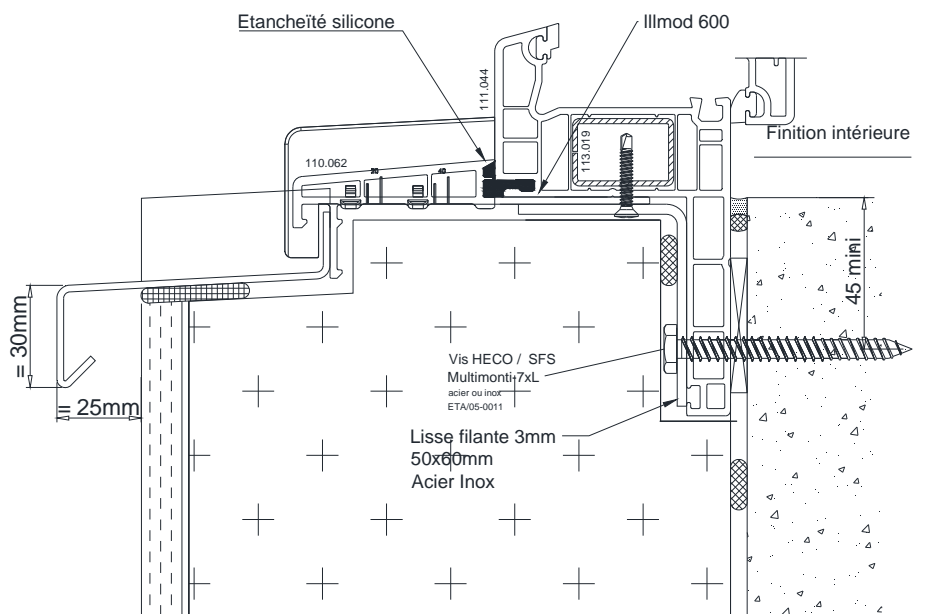
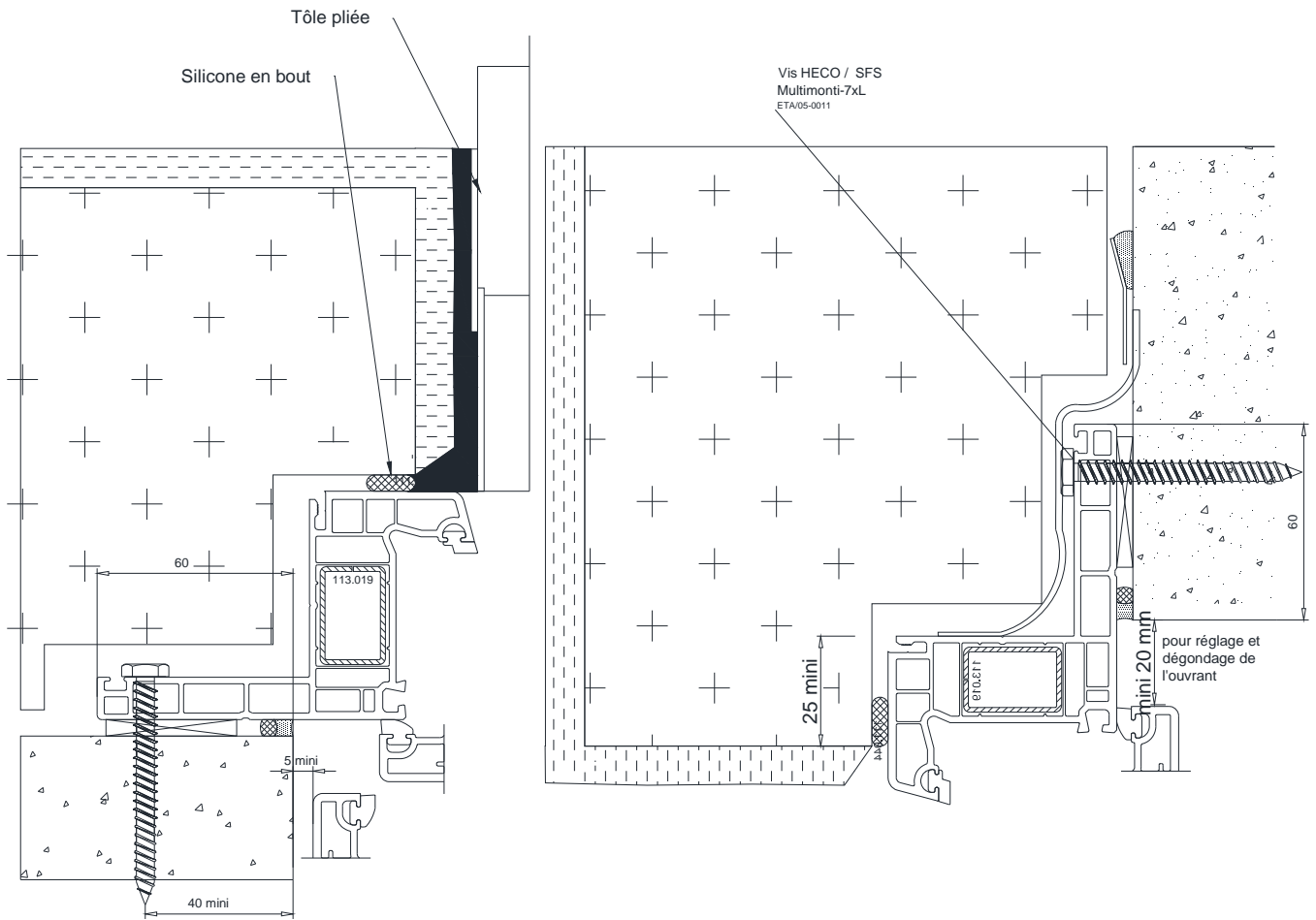
Mise en oeuvre avec illmod trio et illmod trio PA selon cahier des charges SOCOTEC DTM-B/12/785 FV/FD



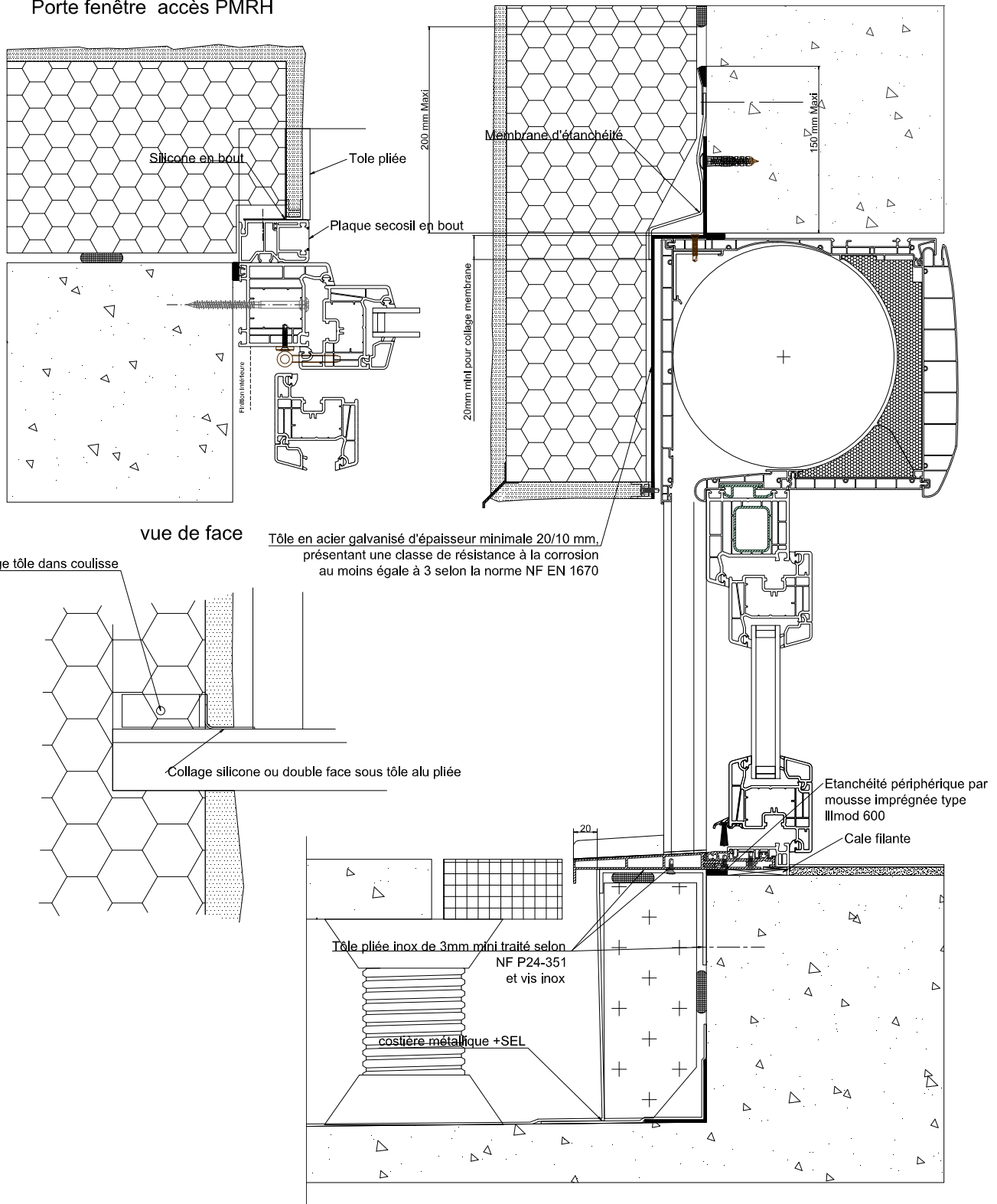
Pose en tunnel ITE
 sous dalle et sur
 Elargisseur pour coffre
 extérieur et store
 venitien (BSO)



Pose applique extérieure avec ITE



POSE ITE LISSE FILANTE
Porte fenêtre accès PMRH



Tôle en acier galvanisé d'épaisseur minimale 20/10 mm, présentant une classe de résistance à la corrosion au moins égale à 3 selon la norme NF EN 1670

POSE ITE LISSE FILANTE
Porte fenêtre accès PMRH

