

Lintéa

Volet roulant
demi-linteau



CARNET TECHNIQUE

- > OFFRE
- > MISE EN ŒUVRE
- > PLANS

OXXO
EVOLUTION

Fenêtres et portes, ouvertures sur l'avenir.

OXXO ÉVOLUTION, LA MENUISERIE SUR-MESURE, NOTRE SAVOIR-FAIRE

DEPUIS 1923

Entreprise bientôt centenaire, OXXO Évolution a toujours privilégié l'innovation et l'excellence dans sa production comme dans ses prestations de service. Une marque de qualité et de longévité !

LE MADE IN FRANCE, NOTRE FIERTÉ

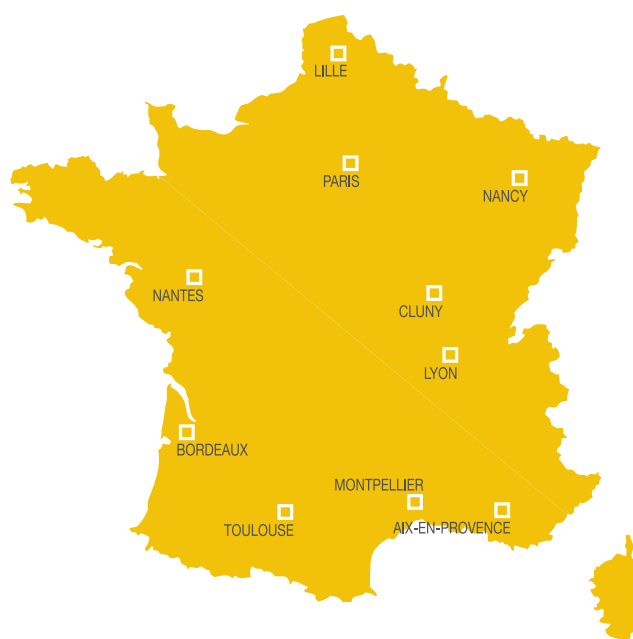
Spécialiste des fenêtres sur-mesure, OXXO Évolution dispose d'un savoir-faire pointu, reposant sur l'expérience, l'innovation et le respect des dernières évolutions techniques, réglementaires et environnementales. Toutes les menuiseries sont produites entièrement à Cluny (Saône-et-Loire). Une garantie de qualité, de conformité et de longévité, authentifiée par le label Origine France Garantie.



LE NEUF ET LA RENOVATION

> une expertise industrielle et de chantier

Avec une gamme étendue de fenêtres et de fermetures PVC, OXXO Évolution fournit des solutions adaptées à tous types d'opérations en logement collectif, en neuf et en rénovation. À travers son réseau national, OXXO Évolution associe proximité, expertise technique et compétences humaines à chaque projet.



UN ENGAGEMENT TOTAL

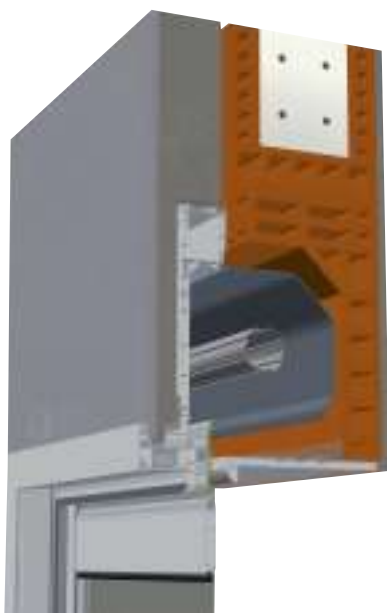
Quel que soit votre projet, OXXO Évolution s'engage à respecter les délais de fabrication, de livraison... et l'environnement : recyclage des menuiseries en fin de vie, prise en charge de tous les déchets avec VEKA Recyclage.

OXXO EVOLUTION EN CHIFFRES

- **+ de 300 collaborateurs**
- **200 000 menuiseries** et 150 000 fermetures produites chaque année
- **1 usine de 85 000 m² en France** (dont 25 000 m² couverts)
- **10 agences implantées** dans toute la France

LINTÉA

Volet roulant avec coffre pour demi-linteau



- Coffre de volet roulant en PVC intégré à la menuiserie formant un bloc baie extérieure accessible de l'extérieur.
- Tablier en PVC ou aluminium, assemblage sur dormant.
- Dormant monobloc uniquement.

CAISSON

Composé de deux flasques injectés liaisonnés par une planche en PVC extrudé, complété d'un capotage en PVC recyclé extrudé. L'ensemble est lié aux coulisses et vissé sur la menuiserie au-dessus de la traverse haute. Il peut être complété d'une sous-face optionnelle faisant office de trappe de visite.

TABLIER

Tablier en lames PVC ajourées, section 40/8 ou 50/11, double paroi, coloris disponibles : blanc RAL 9016 et gris RAL 7035. Tablier en lames aluminium ajourées, section 40/8 ou 50/11, plâtes double paroi moussées, coloris disponibles : blanc RAL 9016, gris RAL 7035 et gris anthracite RAL 7016.

Lame finale aluminium extrudée avec butées invisibles et joint. Coloris disponibles : blanc RAL 9016, gris RAL 7035 et gris anthracite RAL 7016.

COULISSES

Coulisses en PVC avec joint, vissées sur la menuiserie, coloris disponible : blanc RAL 9016, gris RAL 7035 et gris anthracite RAL 7016 plaxées.

MECANISMES

Axes en acier électrozingué obtenu par pliage. Le tablier est fixé à l'axe par des attaches rigides.

MANŒUVRE

1 - Treuil

- Tringle en aluminium laqué blanc ou gris clair.
- Sortie de treuil latérale.
- Système de maintien de la tringle avec support magnétique.

2 - Moteur électrique

- Tous les moteurs sont de marque SOMFY.
- Moteur à commande filaire (ILMO) ou à commande radio (OXIMO iO).
- Commande déportée par inverseur mural encastré.
- Choix de télécommande radio avec centralisation et horloge.

LINTEA

Volet roulant avec coffre pour demi-linteau

ATOUTS

- Bloc Baies avec coffre demi-linteau en PVC positionné au dessus de la menuiserie.
- Invisible de l'intérieur du logement, discret de l'extérieur.
- Face intérieure robuste, permettant une fixation en applique ou sous-dalle, et garantissant une étanchéité à l'air optimale.
- Intervention par l'extérieur.
- Performance thermique et acoustique élevée.
- Pour construction neuve.
- Coloris : blanc RAL 9016, gris RAL 7035 et anthracite RAL 7016.

CARACTERISTIQUES

THERMIQUES : $U_{jn} \leq 1,2 \text{ W/m}^2.K$ (*)
 $U_w \leq 1,3 \text{ W/m}^2.K$ (*)
 U_p (coffre) $\leq 0,96 \text{ W/m}^2.K$ (**)

ACOUSTIQUES : 30 à 41 dB (*)

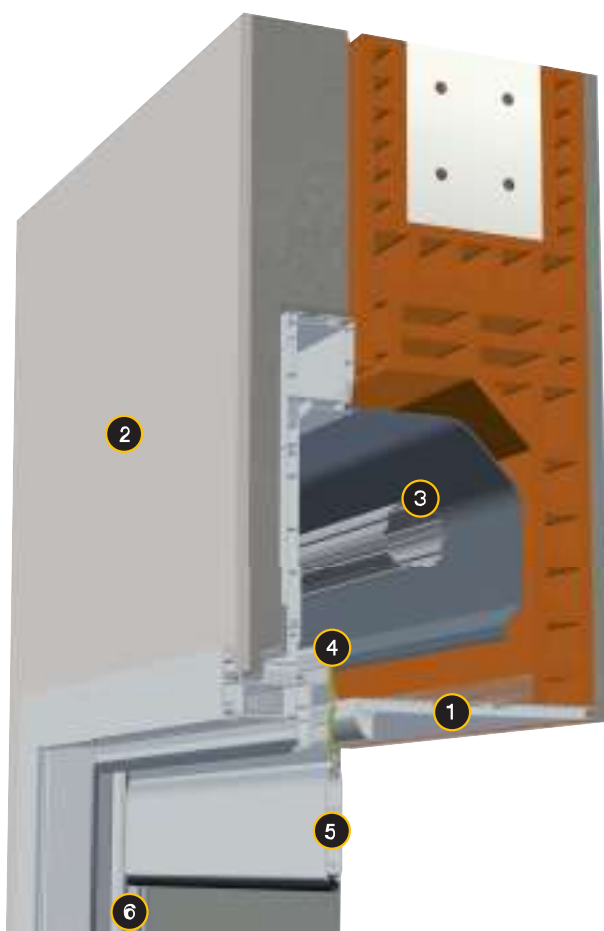
PERFORMANCE A.E.V. : A*4 E*7A V*B2

TENUE DU TABLIER : V*3 à V*5 (***)

(*) en fonction du vitrage et de l'intercalaire.

(**) en fonction du doublage.

(***) en fonction du tablier.



- 1 - Trappe de visite extérieure démontable.
- 2 - Doublage isolant.
- 3 - Axe de 54.
- 4 - Lame PVC ajourée de 40x8 mm, double paroi, disponible en alu et en 50x11 mm (PVC et ALU).
- 5 - Lame finale en aluminium équipée de butées invisibles.
- 6 - Coulisse équipée de joint anti-bruit.

LINTÉA

Document technique et certification

Avis Technique 6/14-2227

Coffre de volet roulant
Roller shutter box
Rolladenkasten

Coffre pour demi-linteau

Optibloc

Titulaire : Société S PPF
15 rue de Tours
FR-49300 Cholet
Tél. : 02 41 66 94 22
Fax : 02 41 46 07 48
E-mail : g.pige@ppf.fr

Commission chargée de formuler des AVIS
(arrêté)

Groupe Spécialisé n° 6
Composants de baie vitrée

Vu pour enregistrement le 10 mars 2015



Secrétariat des organismes des Avis Techniques
CSTB, 94 avenue Jean-Jaures, CS 9000 sur Sèvres, FR-77417 Marly-la-Vallée Cedex
Tél. : 01 64 68 92 92 - Fax : 01 64 05 70 37 - Internet : www.cstb.fr

Le présent avis technique est le résultat de l'avis technique n° 6/14-2227. Les mesures techniques de réalisation sont indiquées dans le présent avis technique.



INSTITUT FRANÇAIS DE CERTIFICATION
Membre du AFNOR Certification



CERTIFICAT

FERMETURES

Volet Roulant « OPTIBLOC »

La CSTB atteste que le produit ci-dessus est conforme à des caractéristiques décrites dans les règles de certification NF 202 en vigueur, après évaluation selon les modalités de contrôle définies dans ces référentiels.

En vertu de la présenta-tion soumise par le CSTB, après certification accordée à :

La société **S PPF**
15 rue de Tours - BP 43
FR-49300 CHOLET

Usine de **FR-49300 CHOLET**

le droit d'usage de la marque **SP-FERMETURES** pour le produit objet de cette attestation, pour toute la durée de validité et dans les conditions prévues par les règles générales de la marque SP et les règles de certification mentionnées ci-dessus.

Décision d'admission n° 686-257-301 du 14 octobre 2013

N'ayant pas obtenu de modifications de certificat de validité, le titulaire est en conformité avec les conditions de validité de son produit.

CARACTÉRISTIQUES CERTIFIÉES

Résistance au vent :	2 ^e , V1	Sans configuration et dimension
Résistance mécanique :	2 ^e	Manœuvre par tirail et rotation
Effort de manœuvre :	2 ^e , 2 ^e	Manœuvre par tirail sans configuration et dimension
Résistance au choc :	2 ^e	Manœuvre manuelle
Manœuvrabilité :	2 ^e	Câble assis
Occupation :	2 ^e	Câble assis
Résistance à la corrosion :	2 ^e	Câble non dénudé
Maintenance (à l'usage) :	2 ^e	Câble assis
Facteur solaire :	Sans	Sans configuration
		Sans dimension

Ce produit est conforme à :

Norme
Linc 2460
NF : 01 64 68 92 92
FR : 01 64 68 92 92
E-mail : info@normes.fr

M. P. PPF
Directeur Technique
S PPF



AVIS DE CERTIFICATION ET D'USAGE DE LA MARQUE
NF 202 - 01 64 68 92 92 - 01 64 05 70 37 - www.cstb.fr

LINTÉA

Volet roulant avec coffre pour demi-linteau



Le volet roulant LINTÉA avec coffre demi-linteau en PVC permet de proposer un bloc-baie aux performances élevées.

Il est accessible de l'extérieur par sa sous-face. Prévu pour les mises en œuvre en neuf, il permet de répondre aux exigences des logements BBC et à la RT 2012.



LinTeA

SOMMAIRE

OFFRE	8
LES OPTIONS	10
LIMITES DIMENSIONNELLES	11
MISE EN ŒUVRE	16
COTES UTILES	35

COULEURS

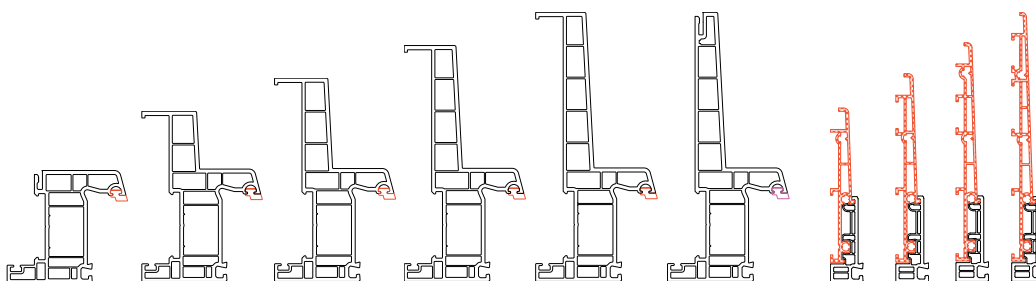
- Blanc RAL 9016, Gris RAL 7035 et Anthracite RAL 7016.

TYPE DE POSE

- Neuf, en applique, dans réservation demi-linteau.

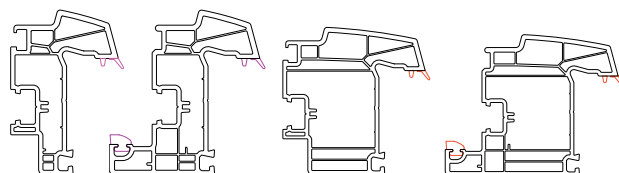
DORMANTS

- Dormant monobloc pour doublage de 100 à 160mm fini.
- Seuil aluminium ou appui standard.
- DR17, DM90 ou DM110 en Traverse Haute selon dormant.



OUVRANTS

- OS50 - OP50 - OS74 - OP74



TPOLOGIE

- Toute typologie disponible.
- Pas de jumelage.

OUVERTURES

- F, PF, OB, CA, VD ou PB
(Fenêtre, Porte Fenêtre, Oscillo-Battant, Châssis Abattant, Vitrage dormant ou Porte Balcon).

PERFORMANCES

- V* B2

TABLIER

- PVC ou alu, 8mm au pas de 40mm ou 11mm au pas de 50mm.
- Attachés Clicksur.
- Lamé finale alu avec butée invisible et joint.
- Coulisses PVC avec joint anti-bruit.

MANOEUVRES

- Treuil



Plastron Lintea Gauche
Blanc : 900 031 680
Gris : 900 031 697



Plastron Lintea Droit
Blanc : 900 031 679
Gris : 900 031 696

- Moteur ILMO 6, 10 ou 20 Nm + câble.
Uniquement avec commandes déportées par inverseur mural standard.



Inverseur FP EFAPEL
Encastré : 900 031 231
Apparent : 900 031 232



Inis Keo
900 021 057



Inis Uno Inteo
900 021 036

- Moteur OXIMO iO 6, 10 ou 20 Nm.
Utilisable uniquement avec télécommande iO.



Smoove Origin iO
900 021 023



Situ 1 iO
900 031 245



Situ 5 iO
900 031 246

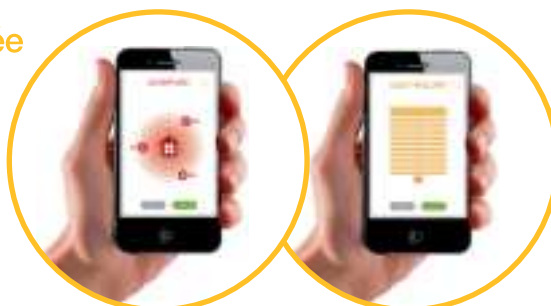


Chronis iO
900 030 938

MOTEUR IO COMPATIBLE AVEC L'APPLICATION TAHOMA®

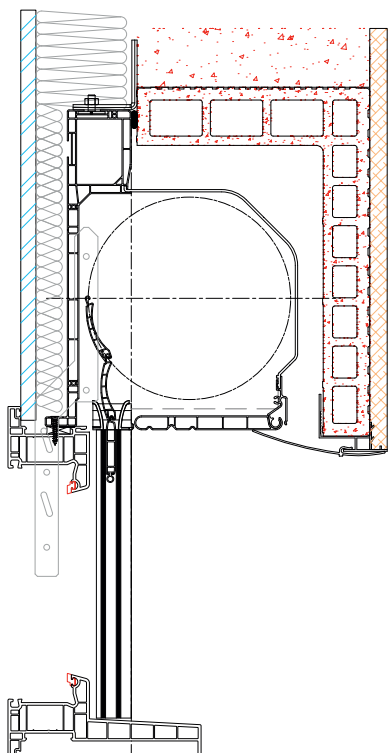
Vivez la maison connectée

Volets, lumière, chauffage
ou porte de garage, à piloter
à distance sur une tablette
ou un Smartphone.



SOUS-FACES

• Type 1

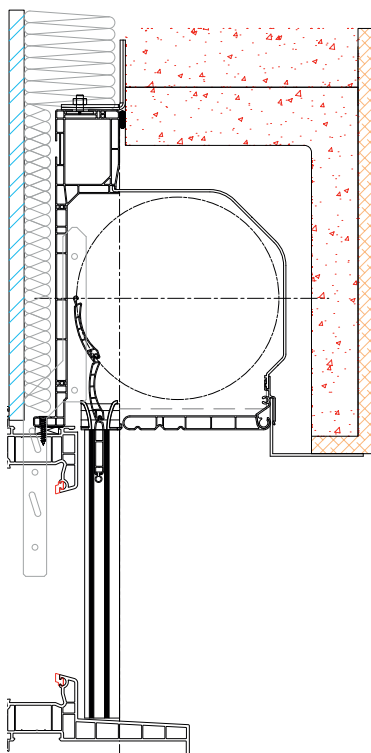


En cas de présence d'un profilé aluminium sur la réservation demi-linteau, il est possible d'utiliser cet ensemble sous-face optionnel :

- BL001 900031660
- GR001 900031663
- PL001 900031666

La bavette souple s'adapte automatiquement à la face inférieure.

• Type 2

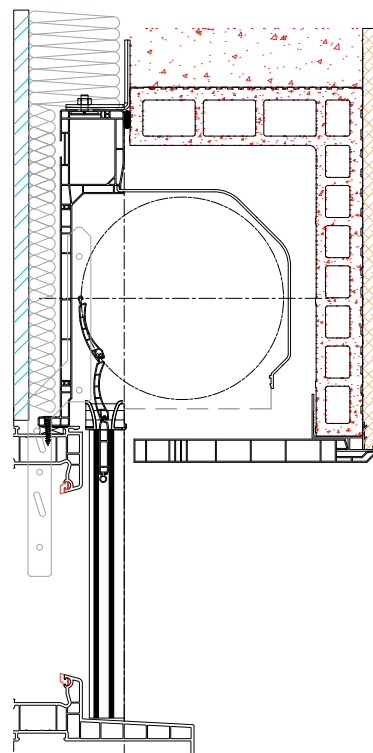


En cas de réservation demi-linteau coulée sur chantier, il est possible d'utiliser cette sous-face optionnelle :

- BL001 900031661
- GR001 900031664
- PL001 900031667

Complétée d'une cornière de finition à clipper dans le profilé aluminium, par défaut, la cornière X7730 80x50.

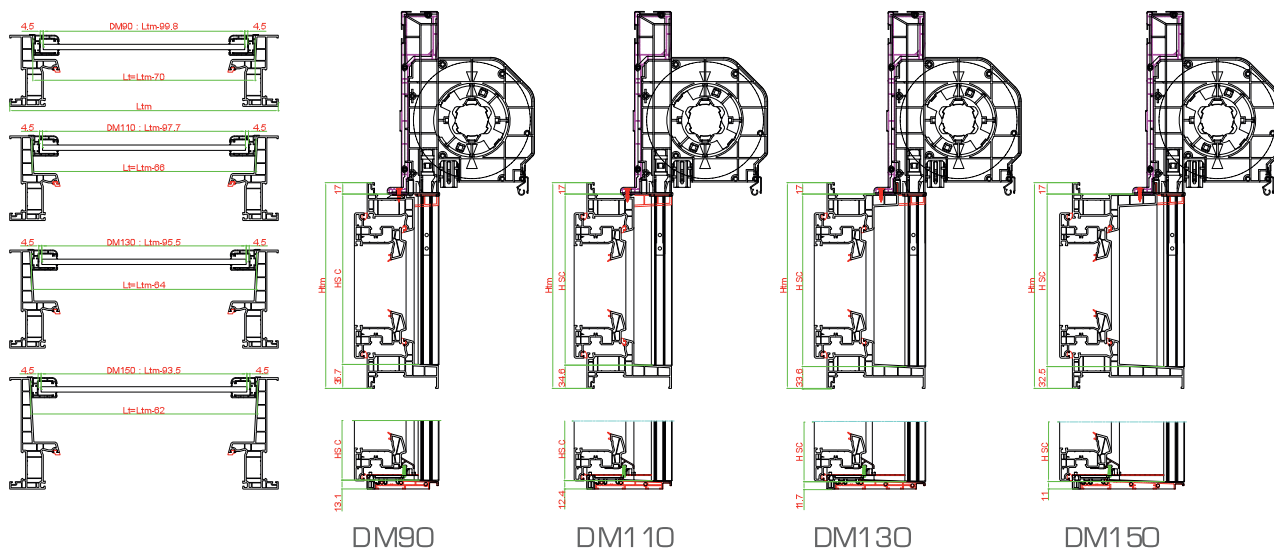
• Type 3



En cas de présence d'un profilé aluminium sur la réservation demi-linteau, il est possible d'utiliser cette sous-face 220 optionnelle :

- BL001 900031670
- GR001 900031671
- PL001 900031672

Clippée dans le profilé aluminium, elle se visse sur le coffre sur les supports réglables des flasques. Elle peut donc être ajustée en hauteur.



Dormant	Largeur tablier	Appui standard	Seuil aluminium	Débit coulisse	Largeur entre coulisse	Hauteur tablier	Largeur entre tapée Lt
		Hauteur sous coffre	Hauteur sous coffre				
DM90	Ltm-99,8	Htm-52,7	Htm-30,1	HSC-3	Largeur rtablier 47mm	Selonca bul	Ltm70
DM1 10	Ltm-97,7	Htm-51,6	Htm-29,4				Ltm66
DM130	Ltm-95,5	Htm-50,6	Htm-28,7				Ltm64
DM1 50	Ltm-93,5	Htm-49,5	Htm-28				Ltm62

Largeur tablier mini:
Trevil : 315mm
Moteur : 460mm

Avec Ltm = Largeur Totale Menuiserie
Htm = Hauteur Totale Menuiserie
HSC = Hauteur sous coffre (terminologie fournisseur)

Les coulisses ont une coupe droite

HAUTEUR SOUS COFFRE en mm (≤)	LARGEUR ENTRE COULISSES (≤)																											
	600	700	800	900	1000	1100	1200	1300	1400	1500	1600	1700	1800	1900	2000	2100	2200	2300	2350	2488	2600	2700	2800	2900	3000			
500																												
600																												
700																												
800																												
900																												
1000																												
1100	Lame 8x40 PVC																											
1200	Lame 8x40 PVC		Lame 11x50 PVC																									
1300	Lame 8x40 PVC		Lame 11x50 PVC		Lame 8x40 ALU																							
1400	Lame 8x40 PVC		Lame 11x50 PVC		Lame 8x40 ALU		Lame 11x50 ALU																					
1500	Lame 8x40 PVC		Lame 11x50 PVC		Lame 8x40 ALU		Lame 11x50 ALU																					
1600	Lame 8x40 PVC		Lame 11x50 PVC		Lame 8x40 ALU		Lame 11x50 ALU																					
1700	Lame 8x40 PVC		Lame 11x50 PVC		Lame 8x40 ALU		Lame 11x50 ALU																					
1800	Lame 8x40 PVC		Lame 11x50 PVC		Lame 8x40 ALU		Lame 11x50 ALU																					
1900	Lame 8x40 PVC		Lame 11x50 PVC		Lame 8x40 ALU		Lame 11x50 ALU																					
2000	Lame 8x40 PVC		Lame 11x50 PVC		Lame 8x40 ALU		Lame 11x50 ALU																					
2100	Lame 8x40 PVC		Lame 11x50 PVC		Lame 8x40 ALU		Lame 11x50 ALU																					
2200	Lame 8x40 PVC		Lame 11x50 PVC		Lame 8x40 ALU		Lame 11x50 ALU																					
2300	Lame 8x40 PVC		Lame 11x50 PVC		Lame 8x40 ALU		Lame 11x50 ALU																					
2400	Lame 8x40 PVC		Lame 11x50 PVC		Lame 8x40 ALU		Lame 11x50 ALU																					
2450	Lame 8x40 PVC		Lame 11x50 PVC		Lame 8x40 ALU		Lame 11x50 ALU																					
2500	Lame 8x40 PVC		Lame 11x50 PVC		Lame 8x40 ALU		Lame 11x50 ALU																					
2600	Lame 8x40 PVC		Lame 11x50 PVC		Lame 8x40 ALU		Lame 11x50 ALU																					
2700	Lame 8x40 PVC		Lame 11x50 PVC		Lame 8x40 ALU		Lame 11x50 ALU																					

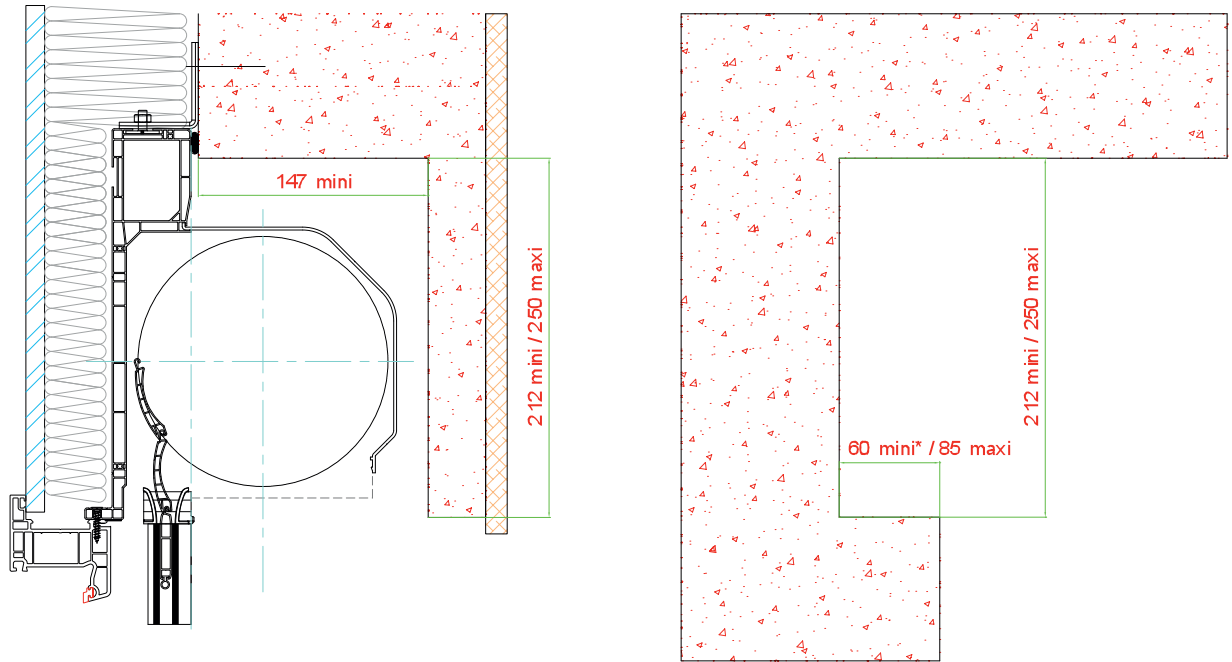
HAUTEUR TOTALE MENUISERIE (coffre non compris)	LARGEUR TOTALE MENUISERIE DM90/DM110 - DR17 TH																					
	1090	1100	1110	1120	1130	1140	1150	1160	1170	1180	1190	1200	1210	1220	1230	1240	1250	1260	1270	1280	1290	1300
2745	1,11	1,28																				
2700	1,09	1,26	2,70	3,01																		
2600	1,05	1,22	2,66	2,96																		
2500	1,01	1,17	2,66	3,17	2,75	3,05																
2400	1,13	1,29	2,64	2,94	2,85	3,15																
2300	1,08	1,25	2,82	3,12	2,70	2,99																
2200	1,04	1,19	2,73	3,01	2,86	3,15																
2100	1,14	1,30	2,73	3,01	2,73	3,01																
2000	1,09	1,24	2,60	2,87	2,60	2,87																
1900	1,04	1,18	2,73	3,00	2,73	3,00																
1800	1,06	1,21	2,84	3,11	2,84	3,11																
1700	1,14	1,29	2,68	2,94	2,77	3,03																
1600	1,07	1,21	2,84	3,10	2,84	3,10																
1500	1,14	1,28	2,65	2,89	2,65	2,89																
1400	1,06	1,19	2,69	2,92	2,69	2,92																
1300	1,11	1,24	2,70	2,93	2,70	2,93																
1200	1,15	1,28	2,70	2,93	2,70	2,93																
1100	1,05	1,17	2,69	2,91	2,69	2,91																
1000	1,07	1,19	2,68	2,91	2,68	2,91																
900	1,07	1,19	2,78	3,00	2,78	3,00																
800	1,07	1,18	2,67	2,87	2,67	2,87																
700	1,05	1,16	2,70	2,93	2,70	2,93																
600	1,12	1,23	2,70	2,88	2,70	2,88																

HORS LIMITETRANSPORT

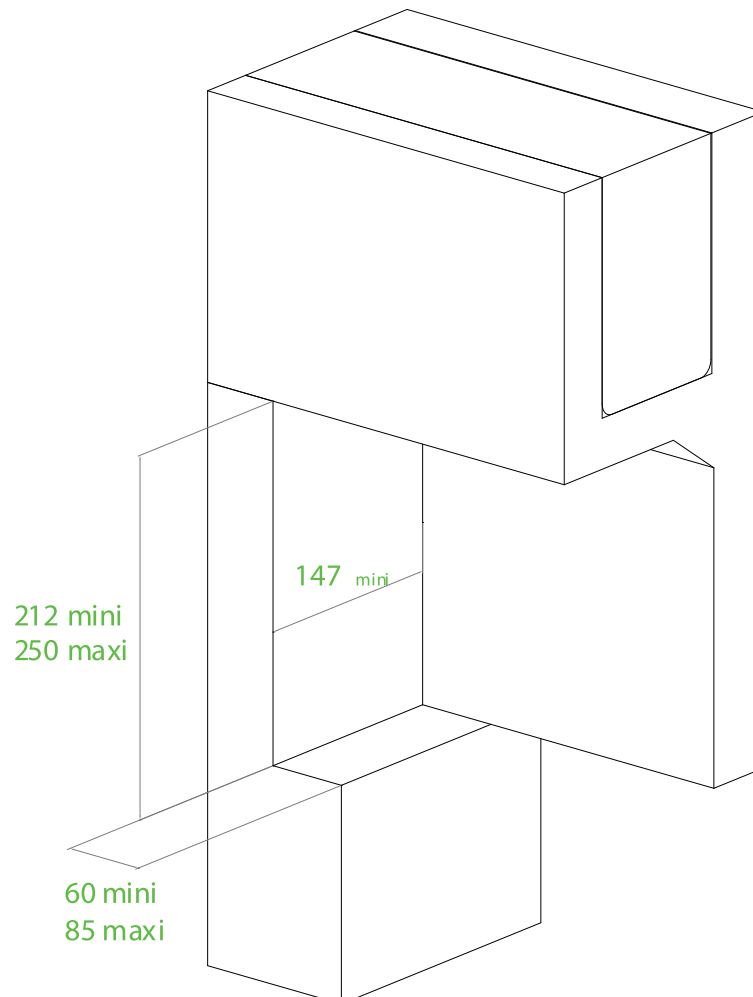
■ Plage impossible

Valuers calculées à l'aide du logiciel de calcul d'inertie OXÉA

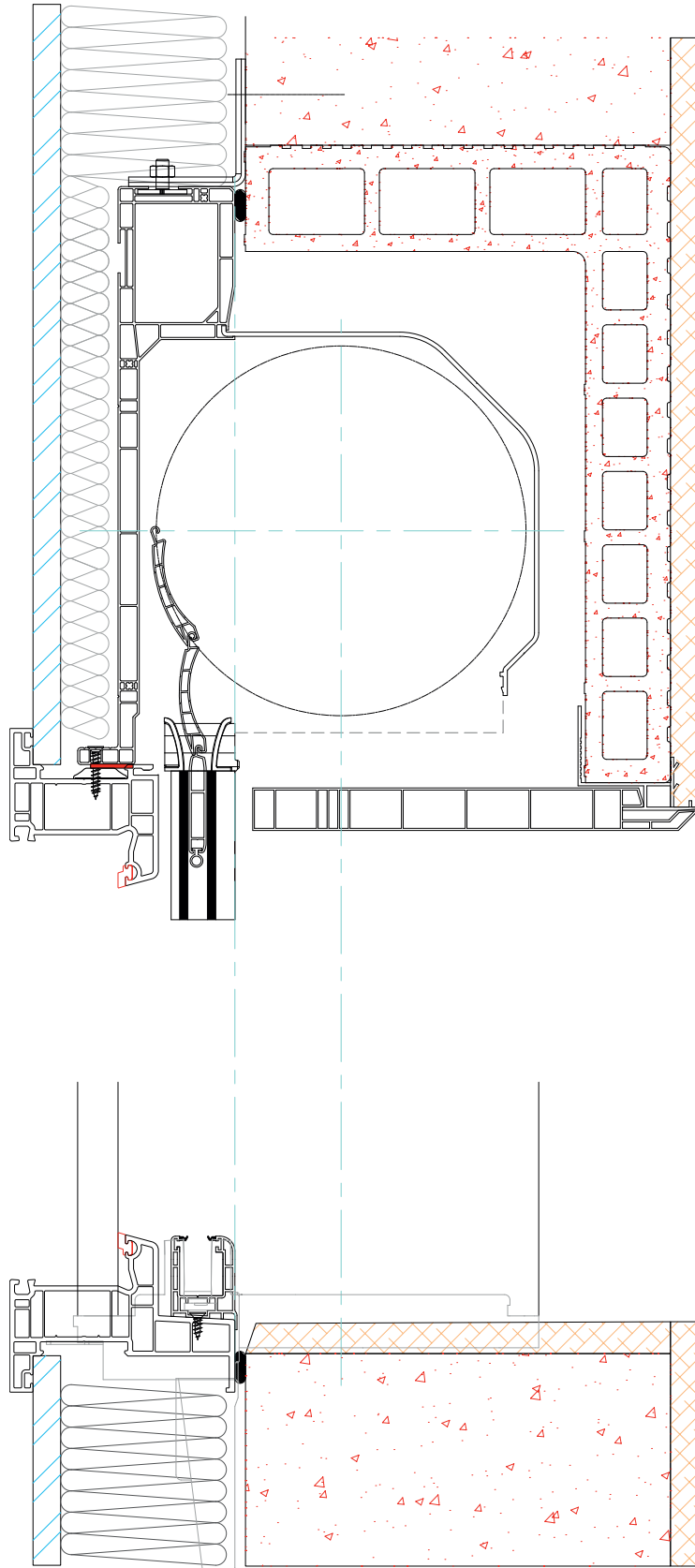
DORMANT	MONTANT	COM PATIBLE	VALEUR TOTALE DE L'INERTIE DM110																								
			IYY EQUIVALENT ACIER																								
DORMANT TH	C3-DR17	A	0,68																								
RENFORT TH	C3-RD	D	1,71																								
PLANCHE	PLOPT	K	0,48																								
RENFORT COFFRE	ROPT1H	E	9,1																								
	ROPT1D	F	1,86																								
				1,16																							
					2,87																						
						11,97																					
							21,47																				
OUVREMENT	C3-O P50	I	0,68																								
OUVREMENT	C3-O P74	J	0,94																								
RENFORT	C3-R050-1	J	1,7																								
	C3-R050-2	J	3,17																								
	C3-R050-3	J	4,25																								
RENFORT	C3-R074	J	5,4																								
				1,84	3,54	5,01	6,09	2,1	7,5	3,55	5,25	6,72	7,8	3,81	9,21	12,65	14,35	15,82	16,9	12,91	18,31	22,15	23,85	25,32	26,4	22,41	27,81



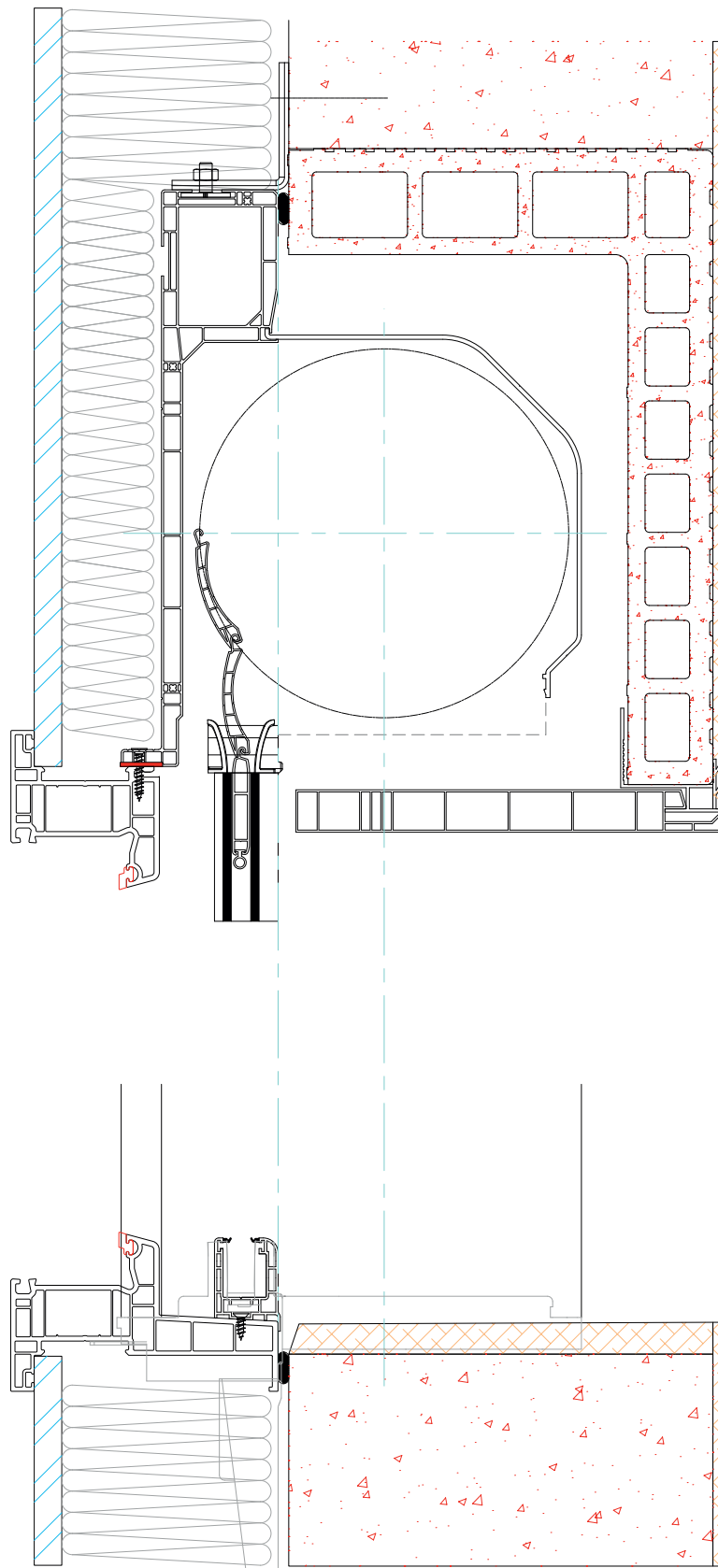
* Cote à respecter en cas de réservation préfabriquée



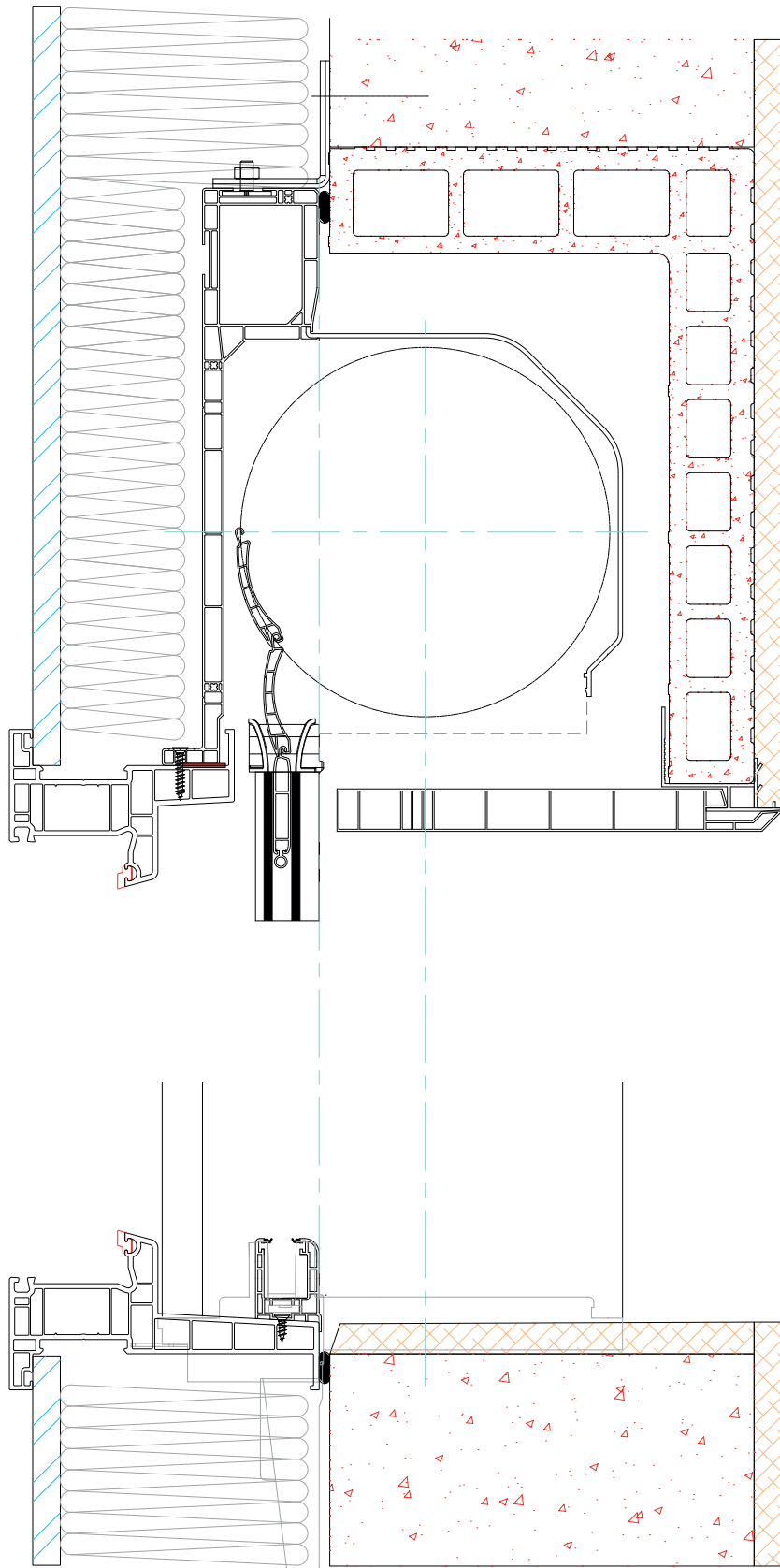
- **Doublage 100 mm**



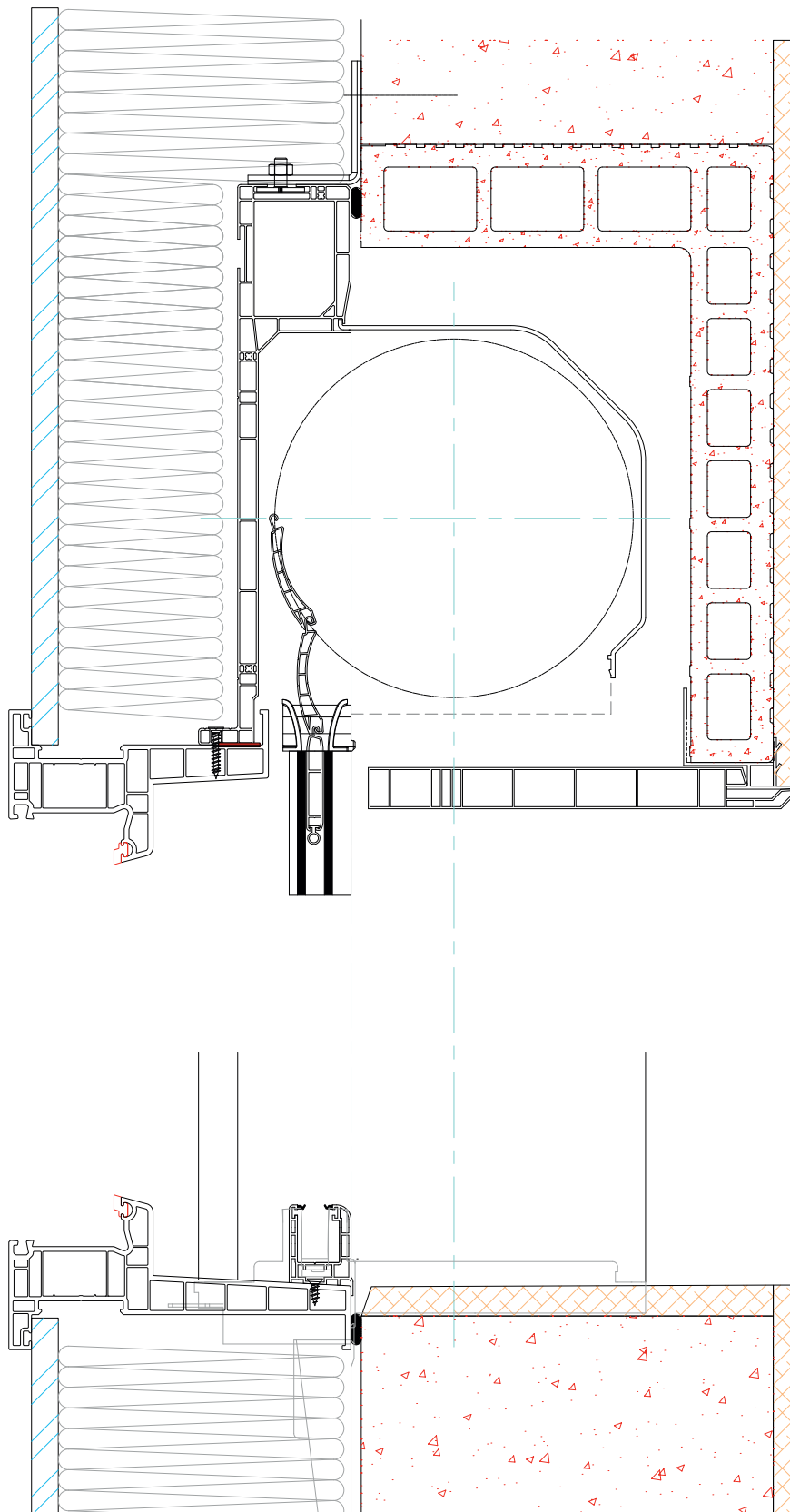
- Doublage 120 mm



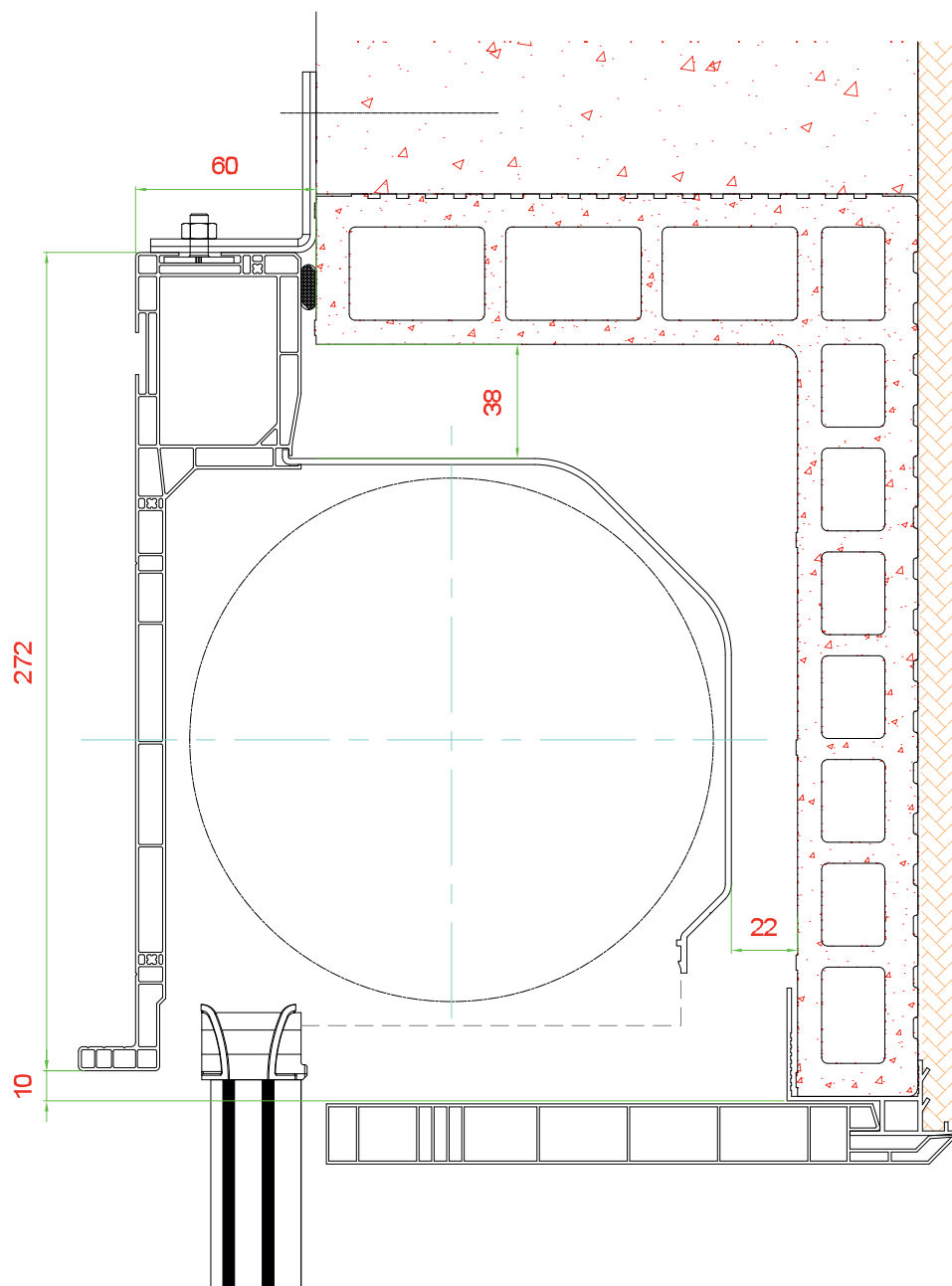
- **Doublage 140 mm**



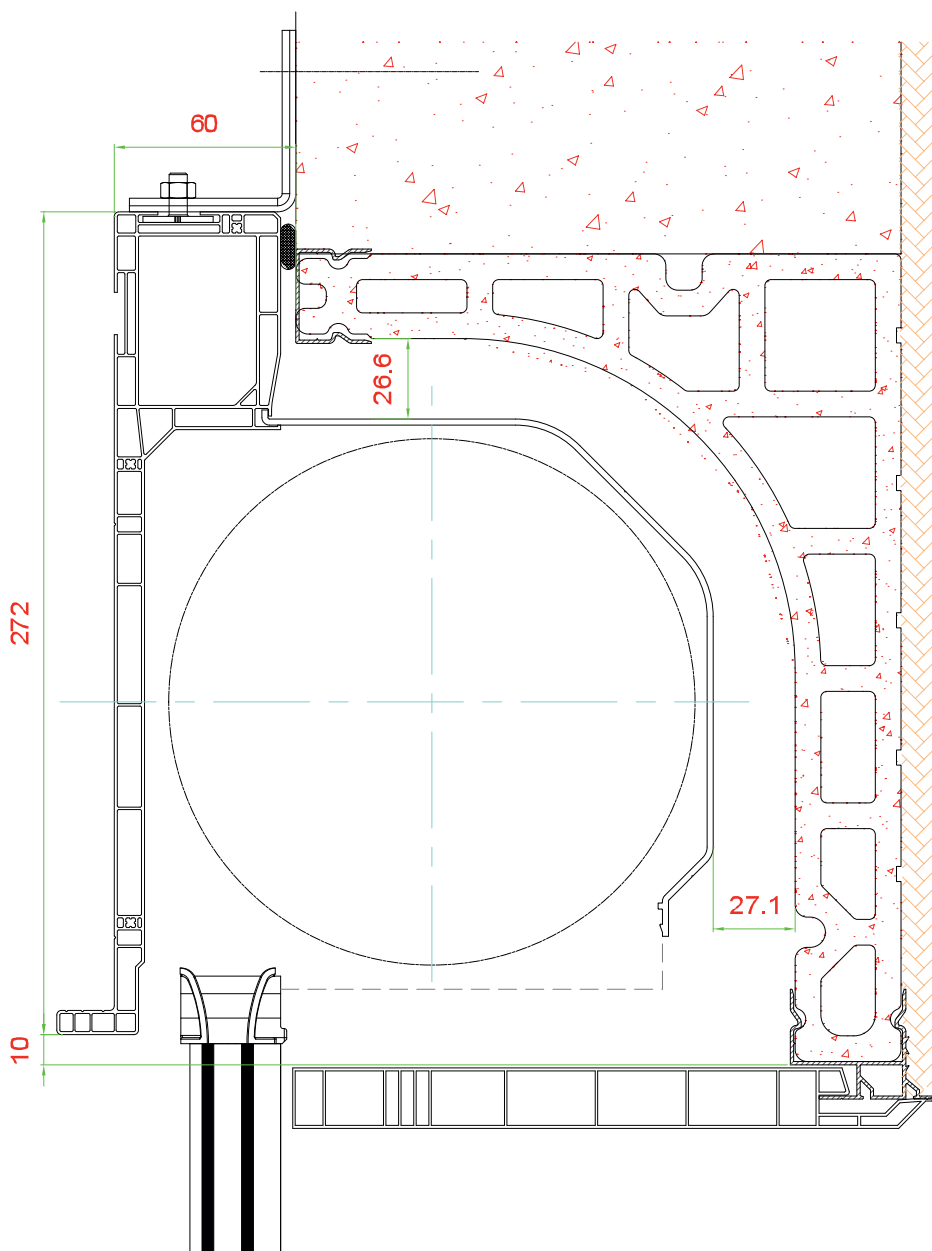
- Doublage 160 mm



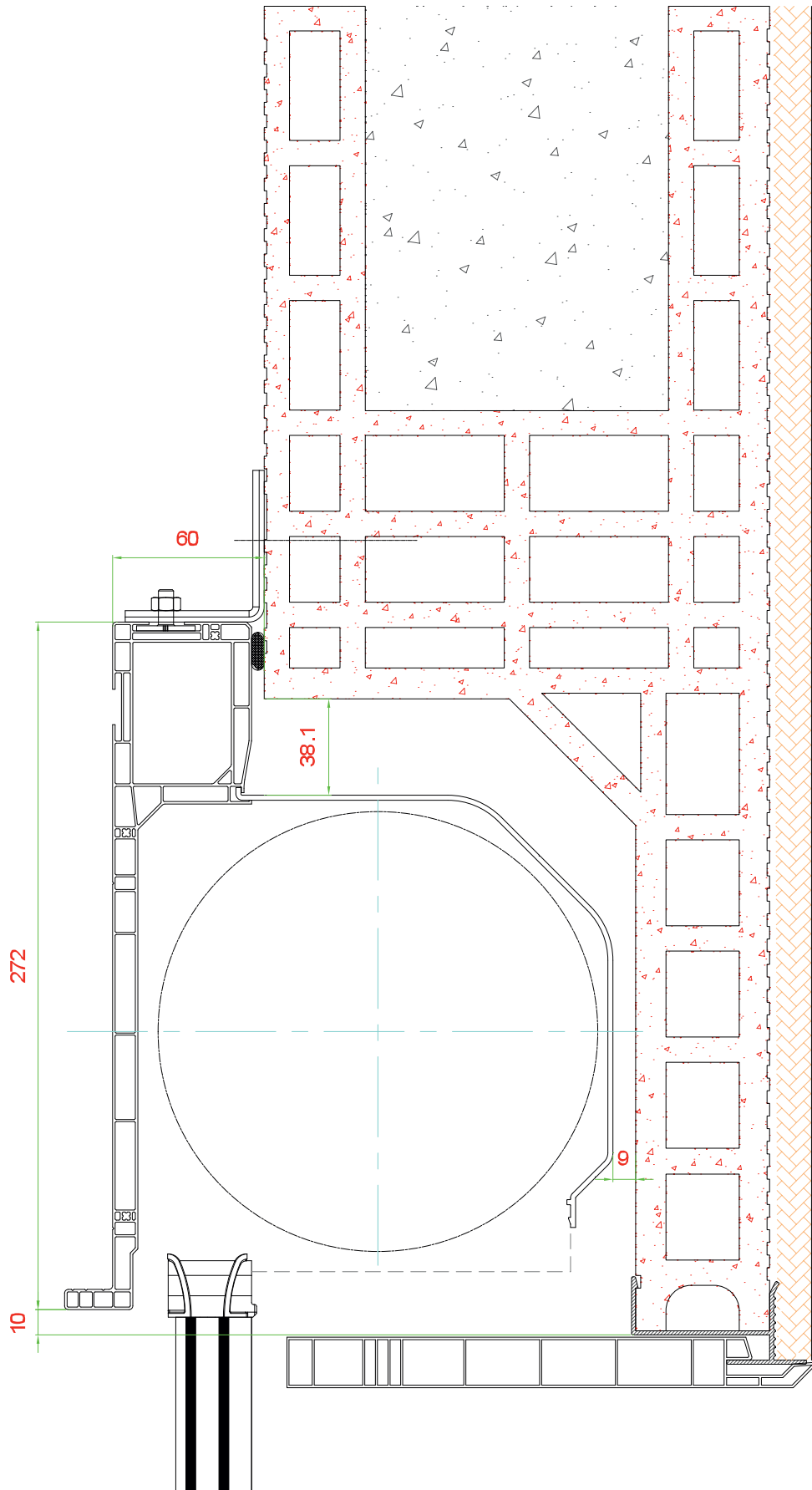
• Réservation BLX



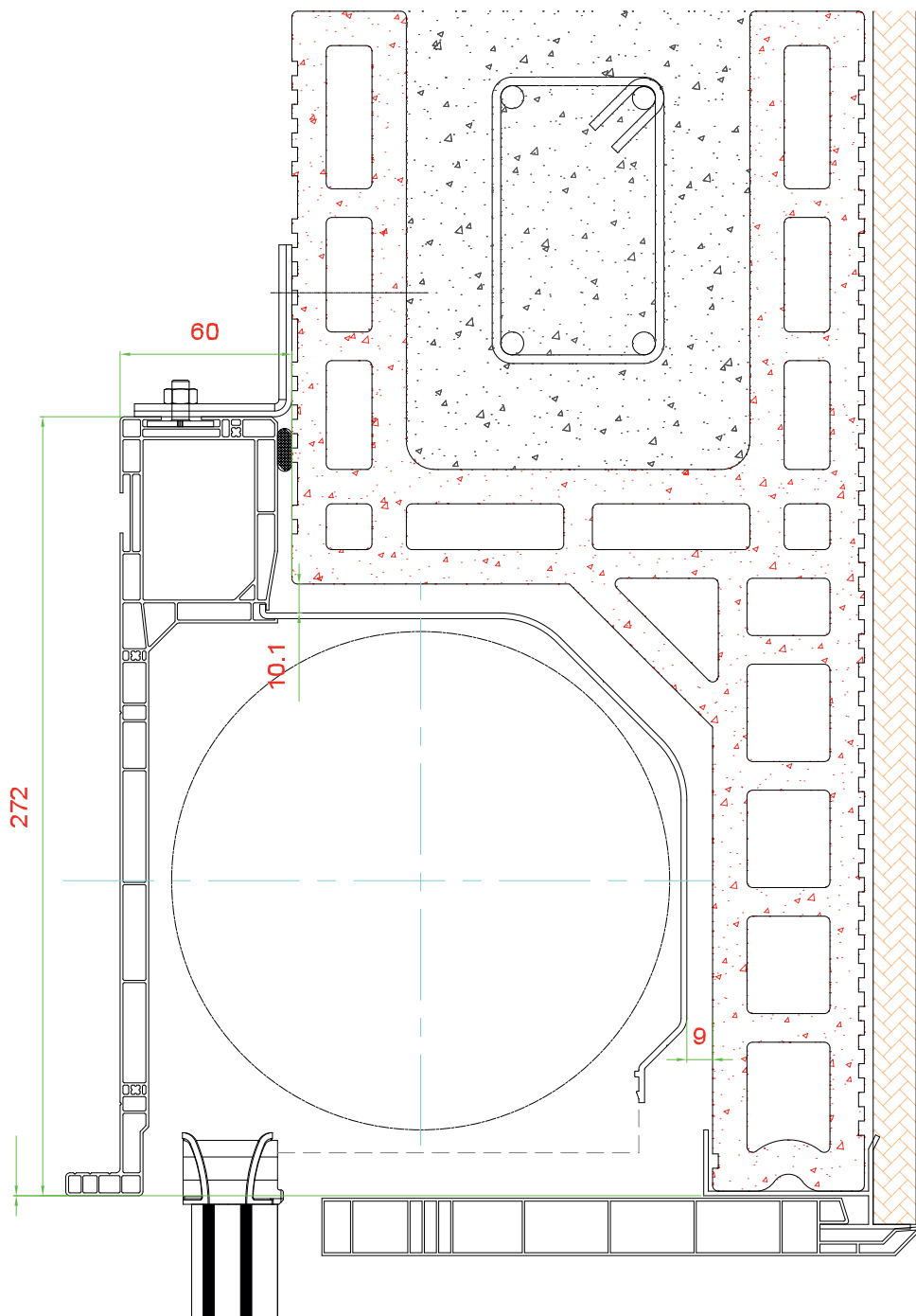
• Réservation BLS



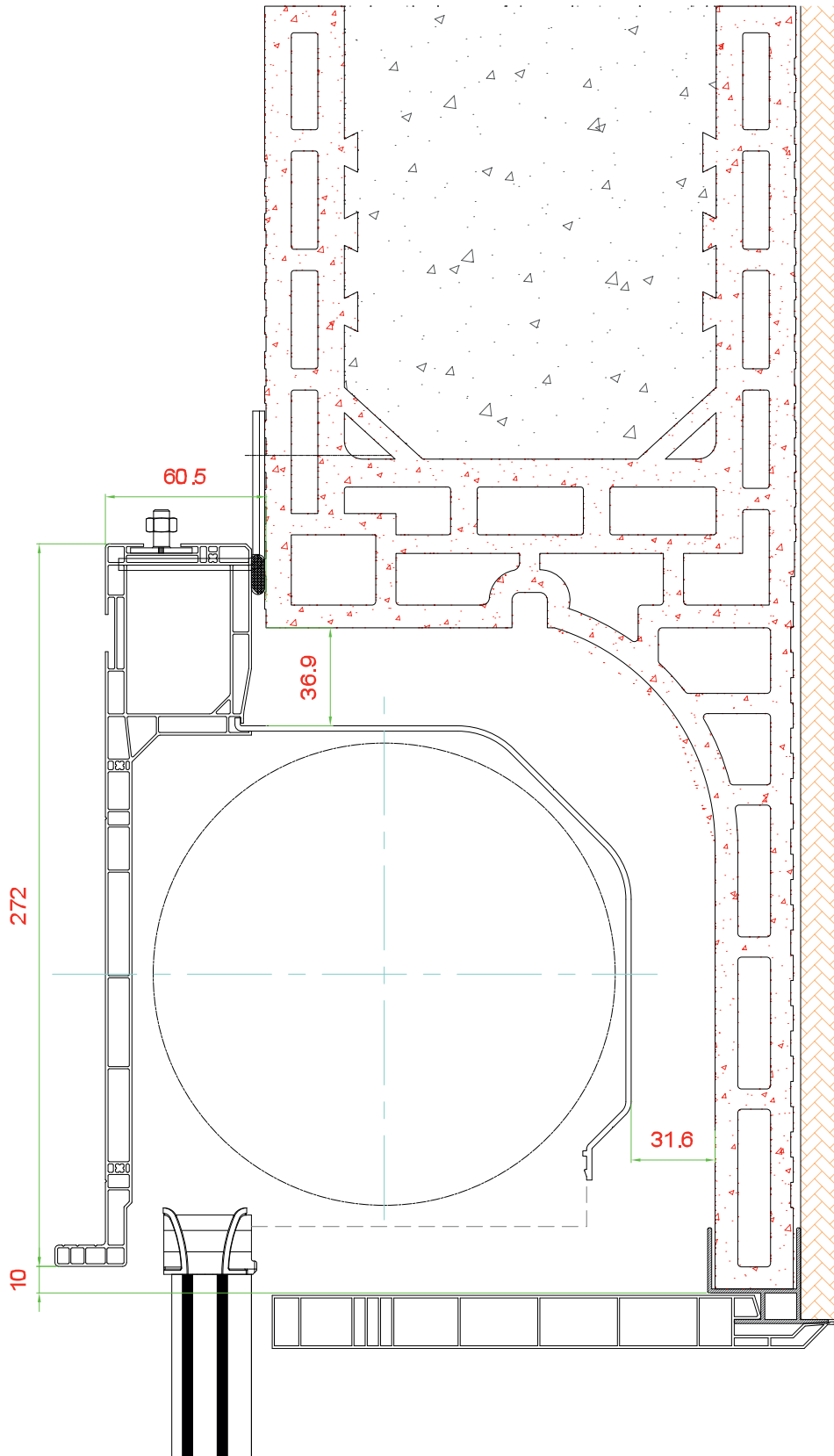
• Réservation TERREAL 52.4



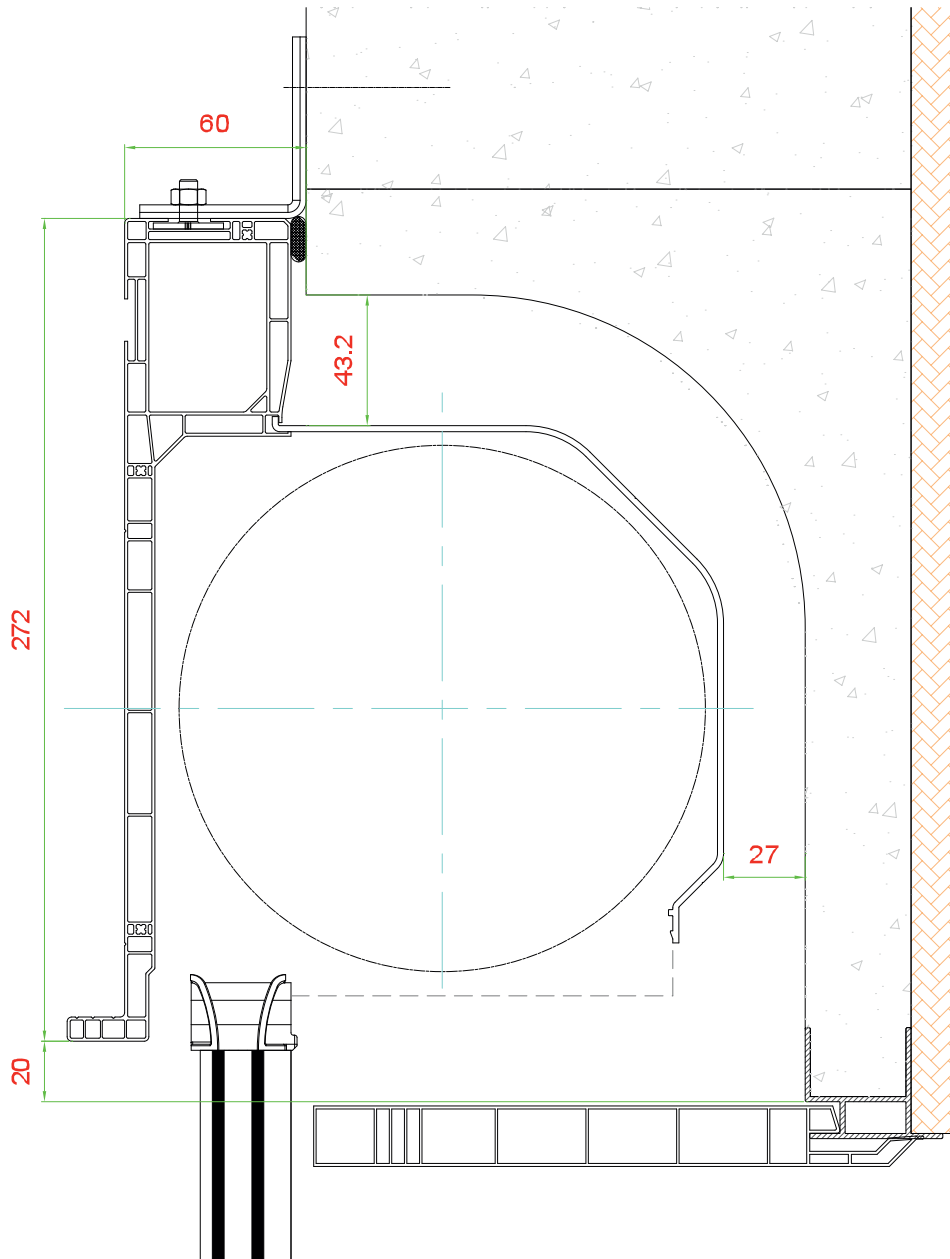
• Réservation TERREAL 31.4



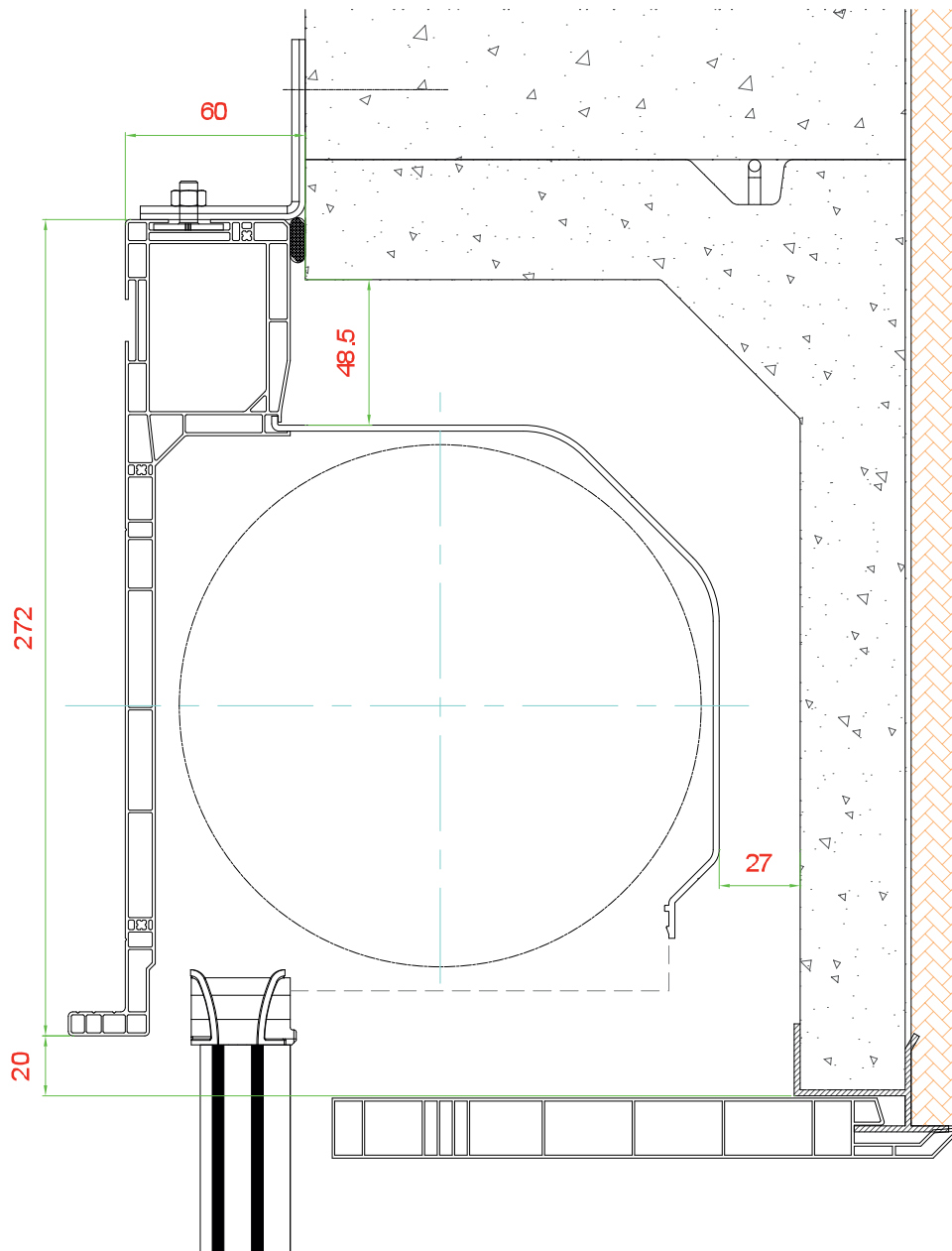
• Réservation GENOVA



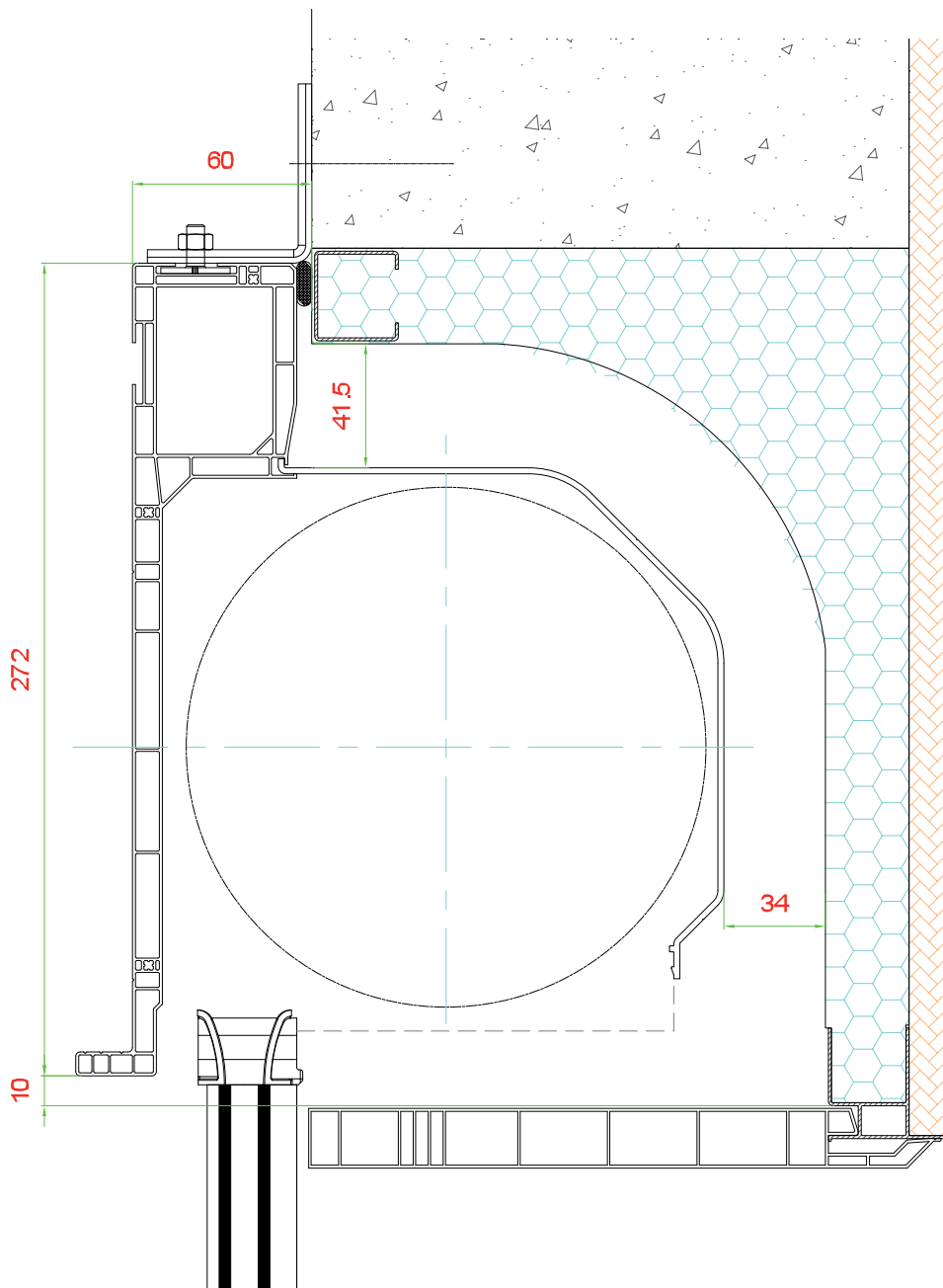
• Réserveation YTONG



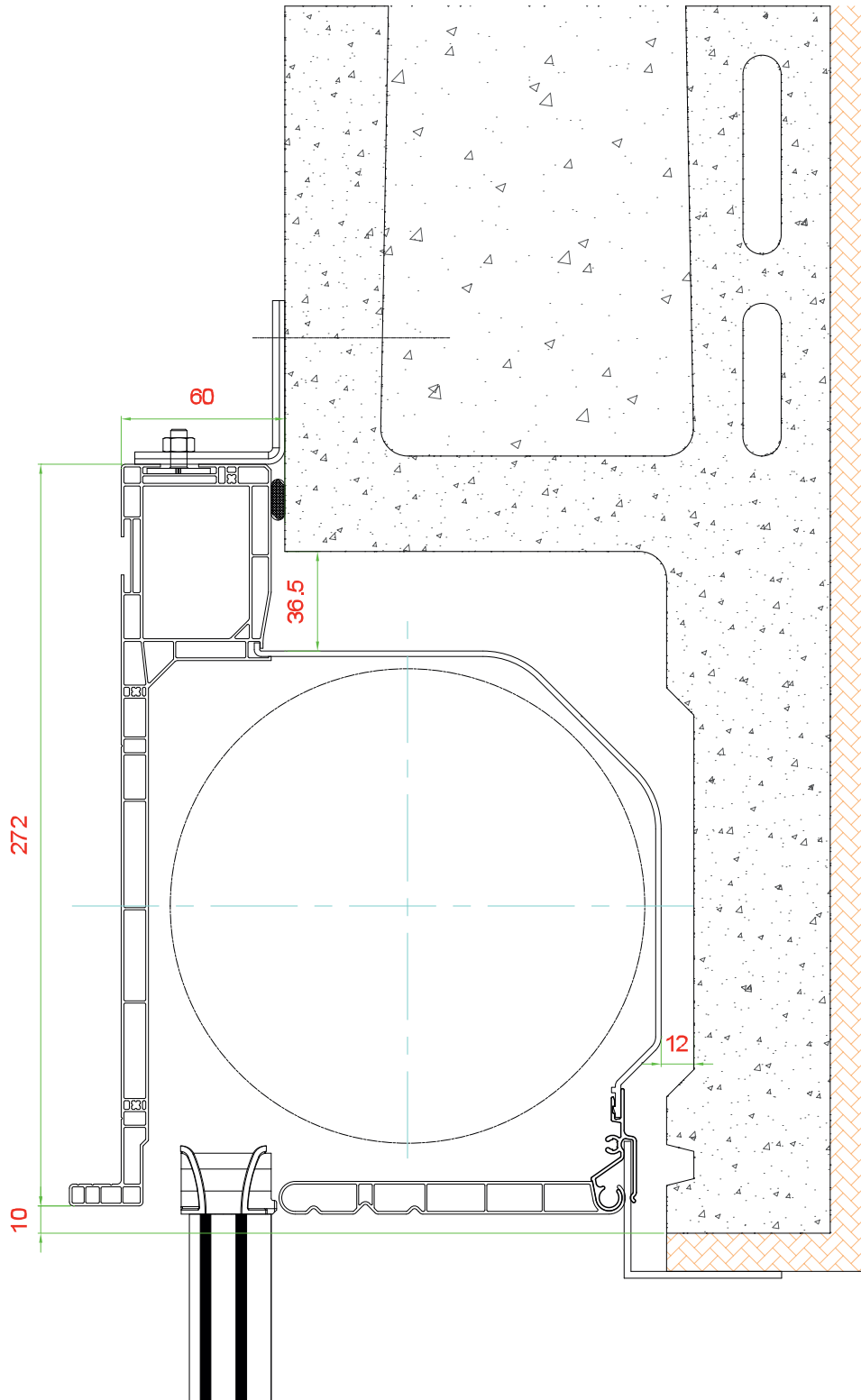
• Réservation EVENO



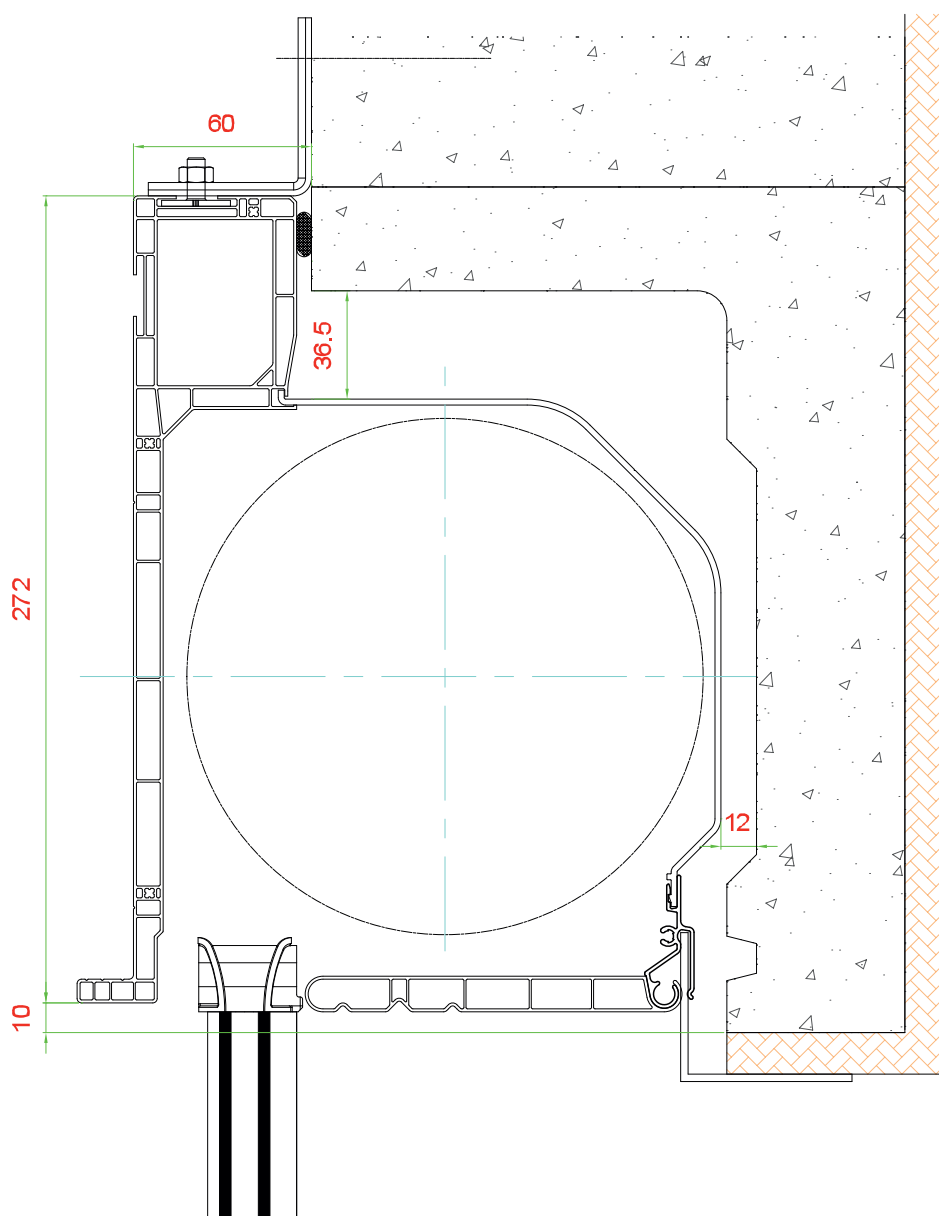
• Réserveation **DUOBLOC**



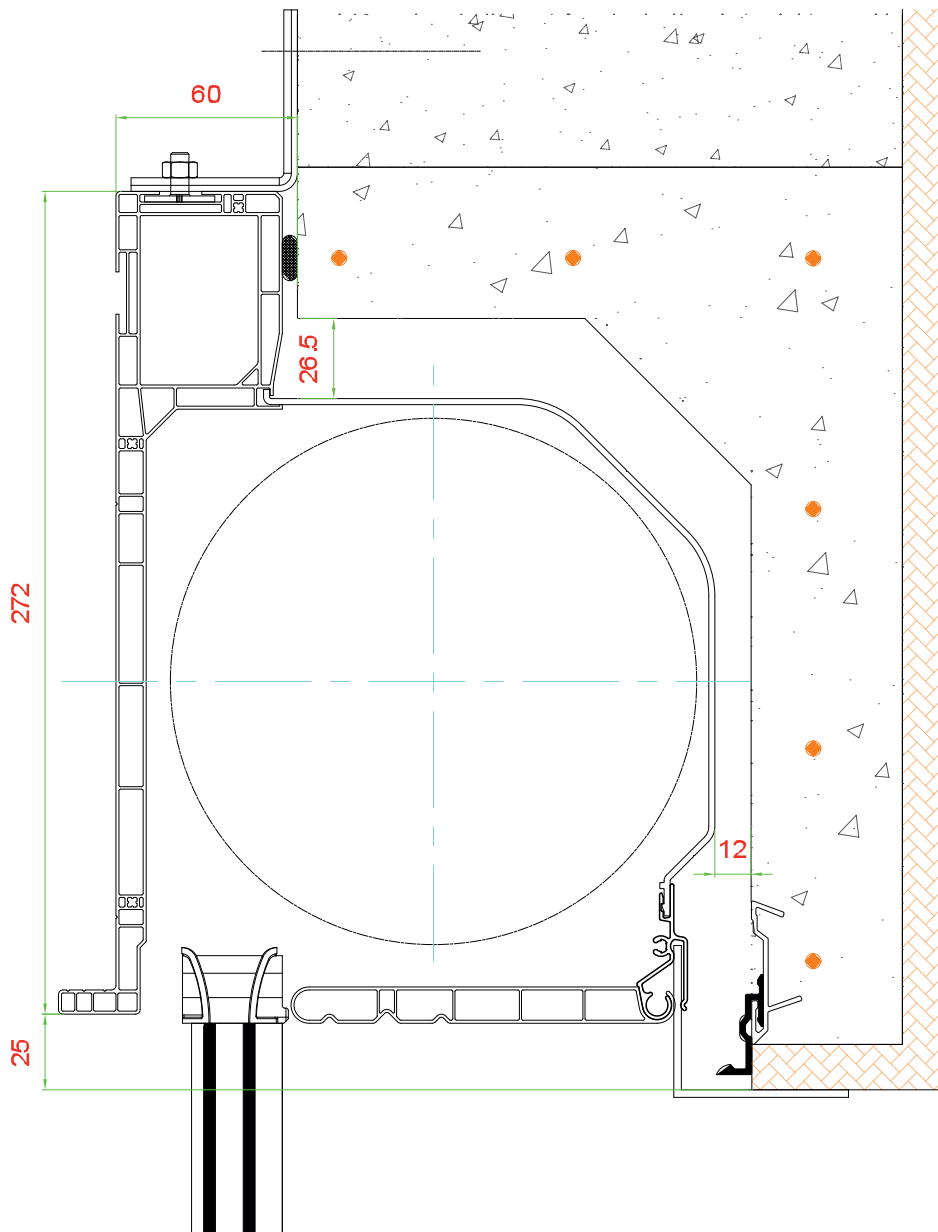
• Réservation **STRADAL Y**

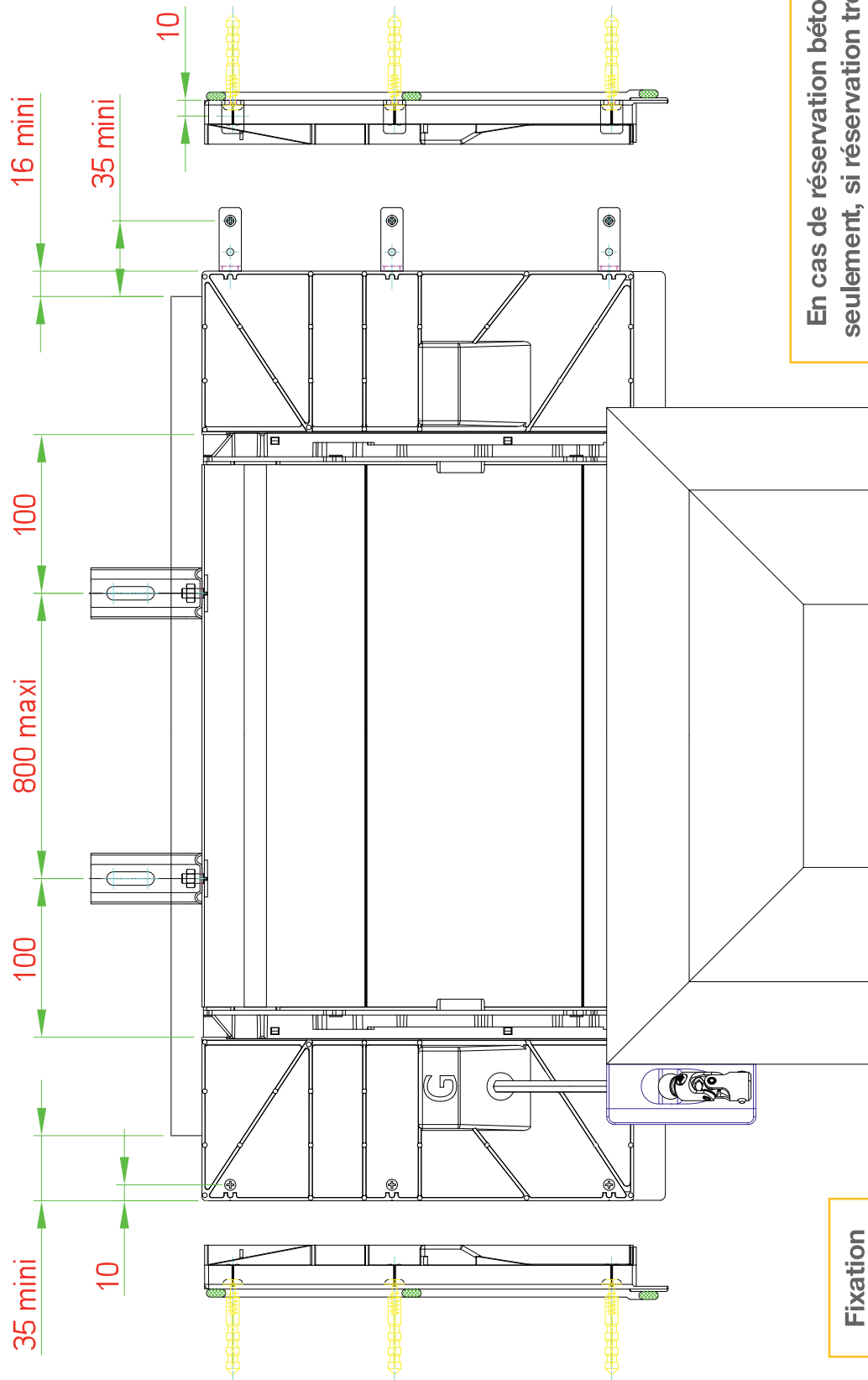


• Réservation STRADAL L



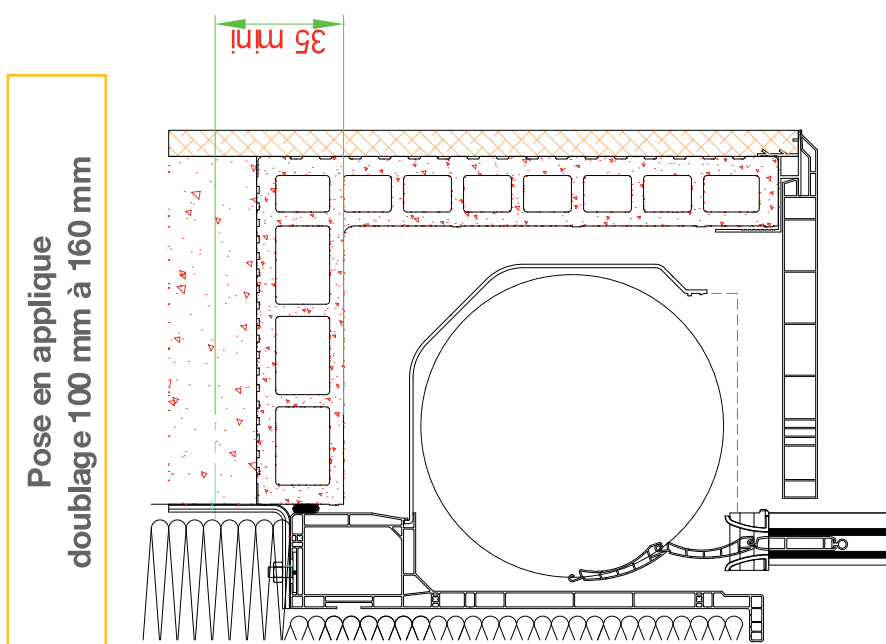
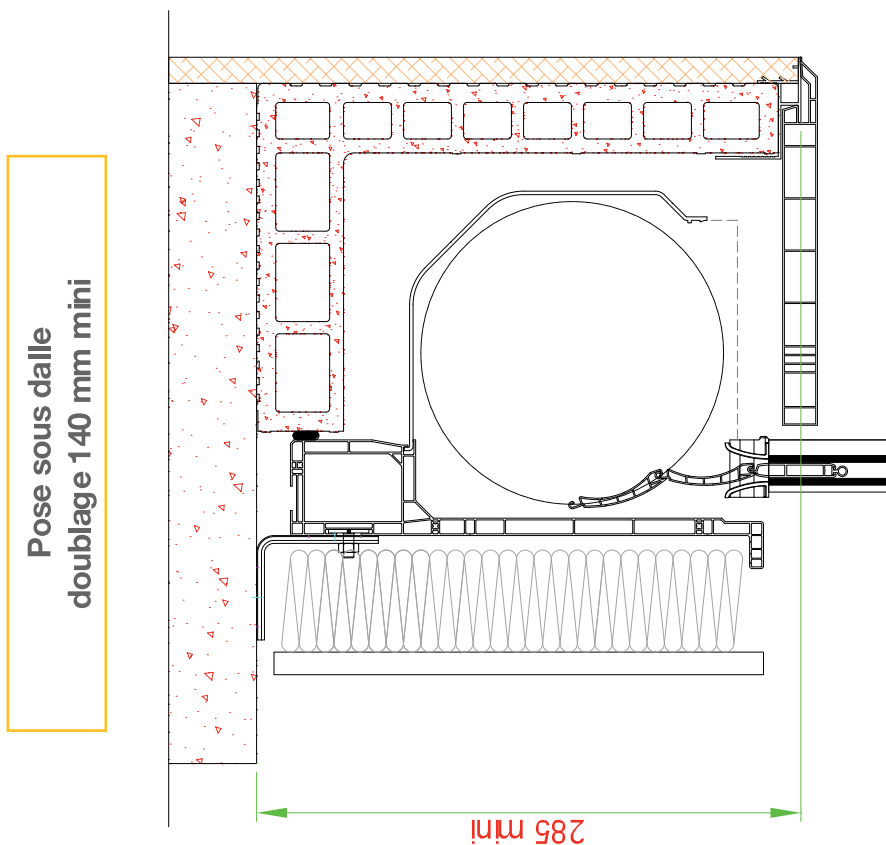
• Réservation PREFATEC



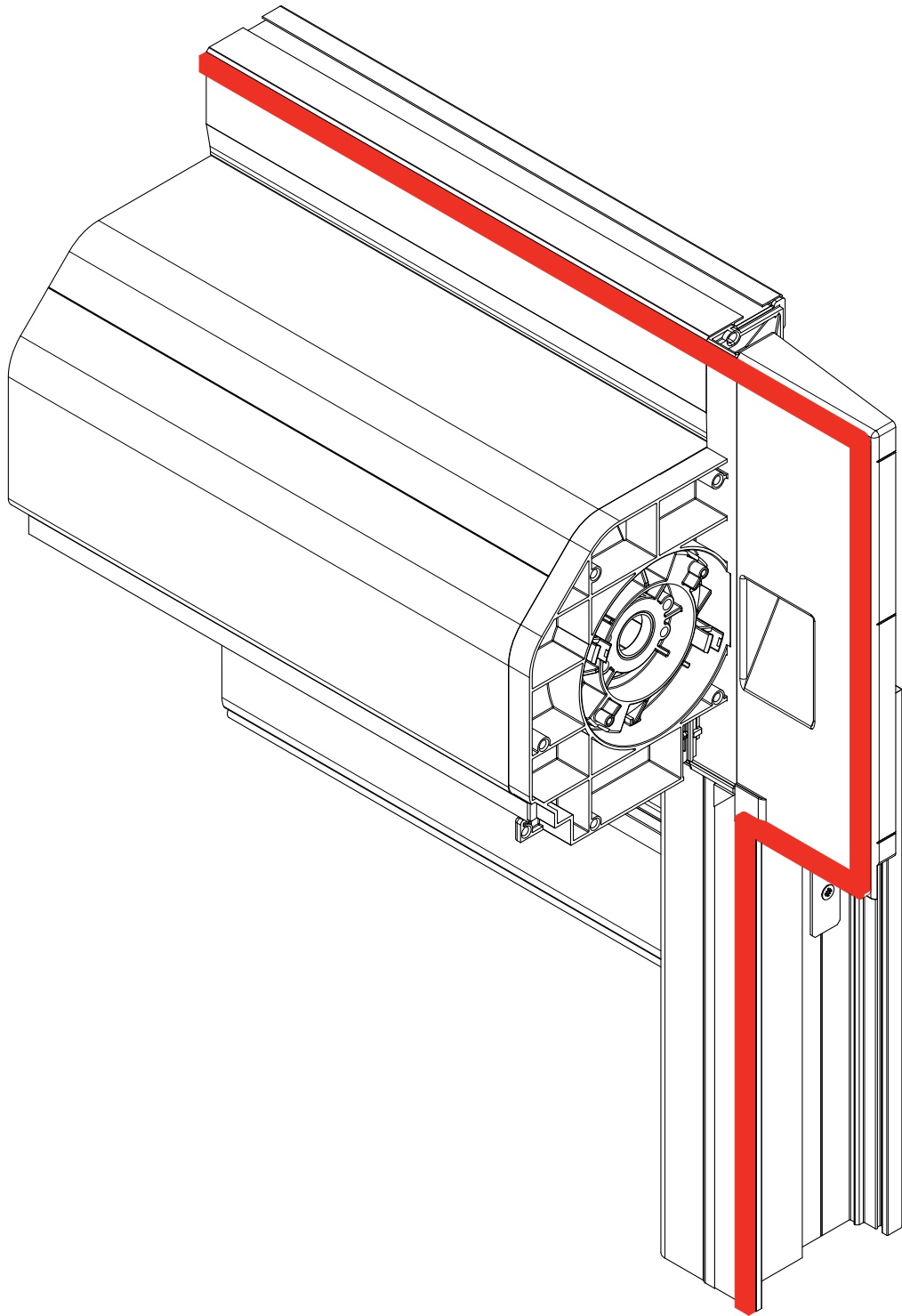


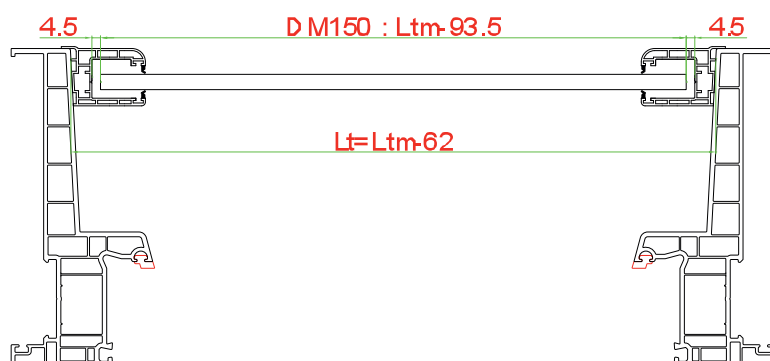
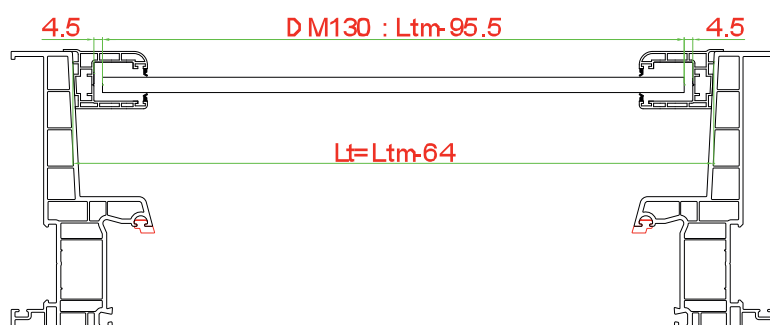
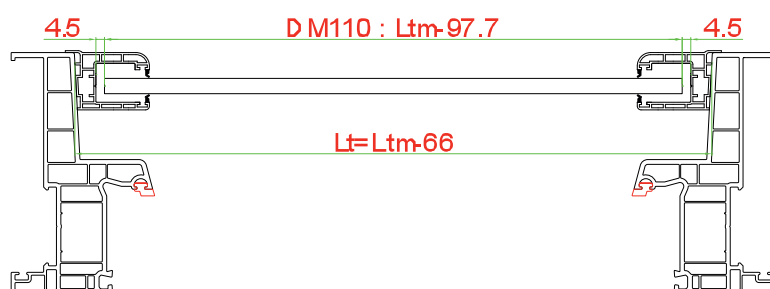
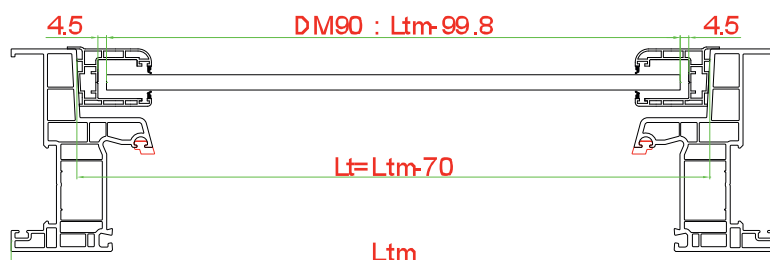
En cas de réservation béton
seulement, si réservation trop
large pour fixation standard.

Fixation
standard



- OFFRE ÉQUERRE OXéA : FT122005
- UTILISATION DU CLAMEAU 900014218

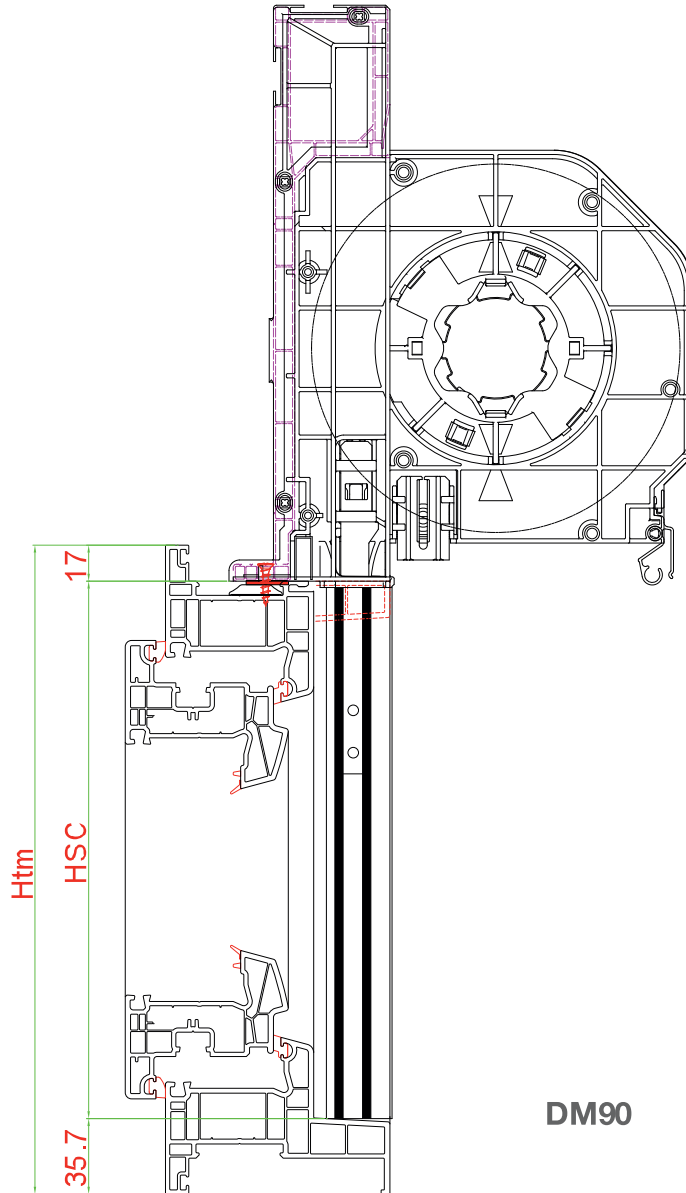




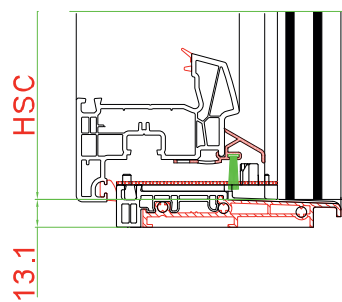
Dormant	Largeur tablier	Appui standard	Seuil aluminium	Débit coulisse	Largeur entre coulisse	Hauteur tablier	Largeur entre tapée Lt
		Hauteur sous coffre	Hauteur sous coffre				
DM90	Ltm-99,8	Htm-52,7	Htm-30,1	HSC-3	Largeur tablier 47 mm	Sebn calcul	Ltm-70
DM110	Ltm-97,7	Htm-51,6	Htm-29,4				Ltm-66
DM130	Ltm-95,5	Htm-50,6	Htm-28,7				Ltm-64
DM150	Ltm-93,5	Htm-49,5	Htm-28				Ltm-62

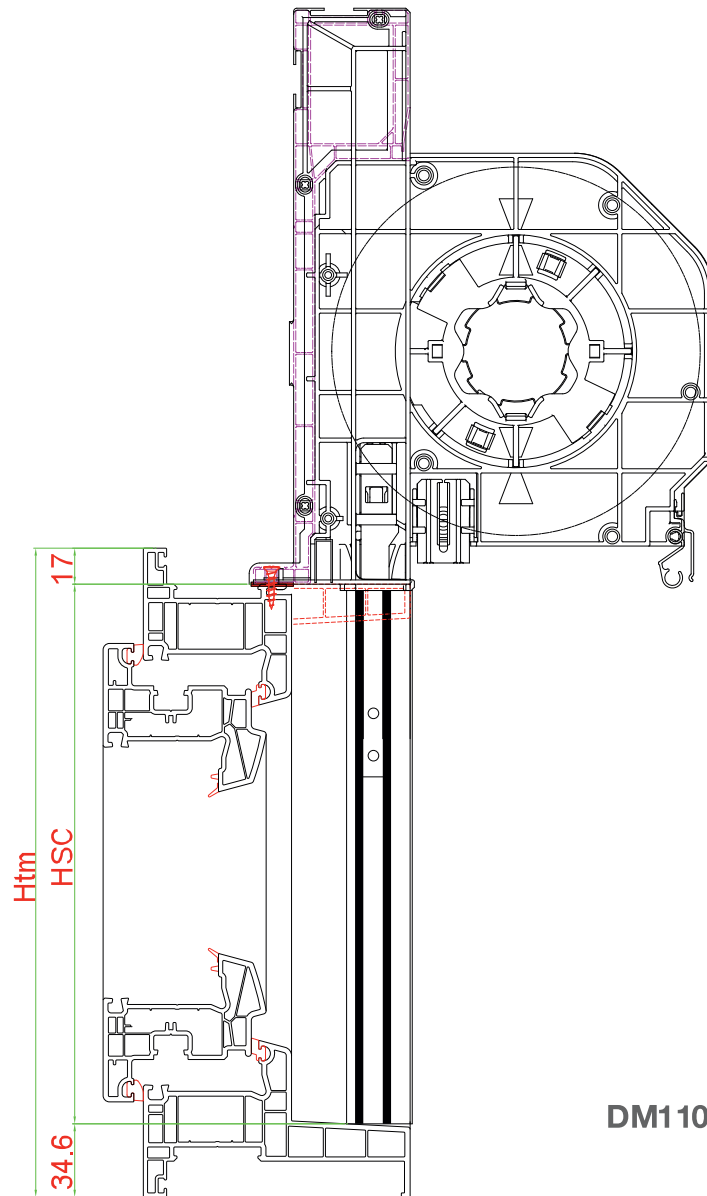
Avec Ltm= Largeur Totale Menuiserie
Htm= Hauteur Totale Menuiserie
HSC= Hauteur sous coffre (terminologie fournisseur)

Les coulisses ont une coupe droite

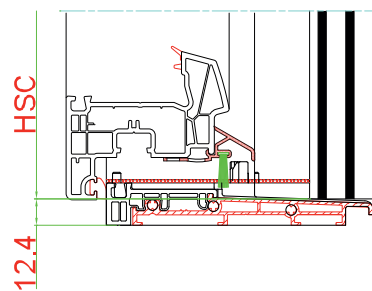


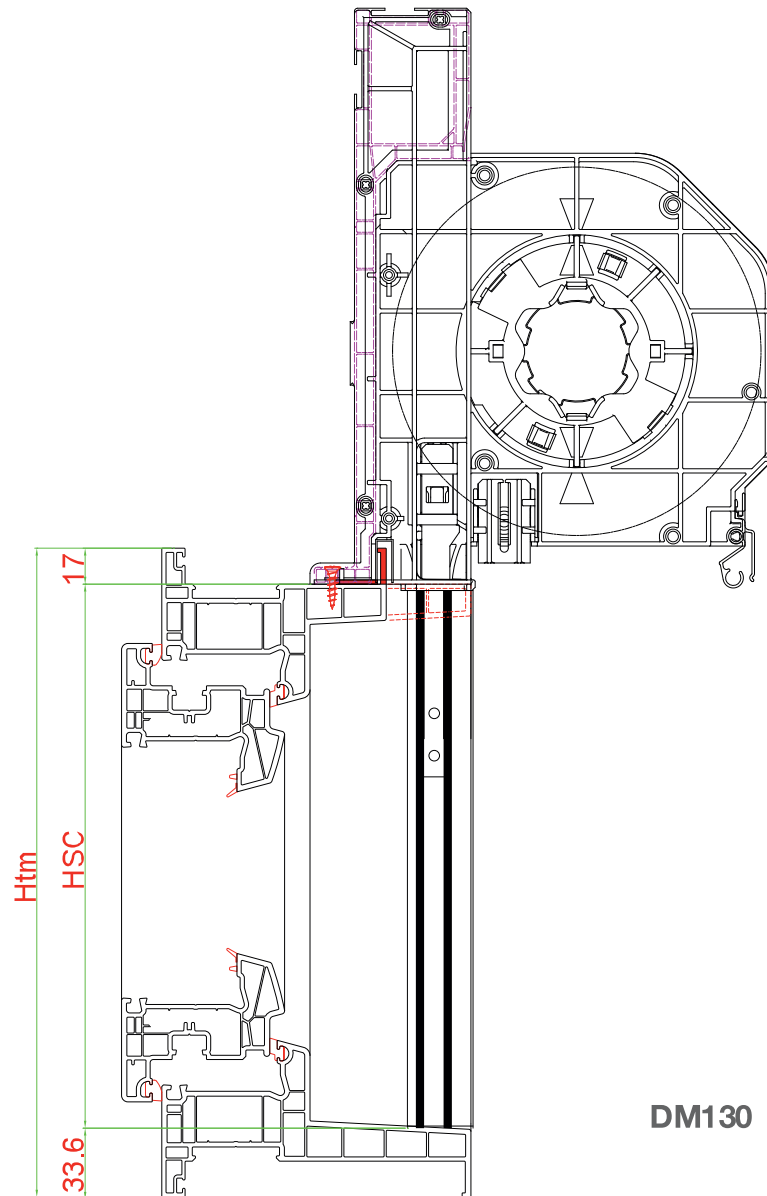
DM90



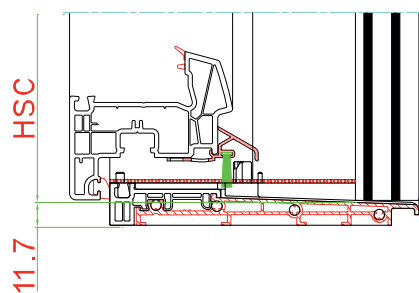


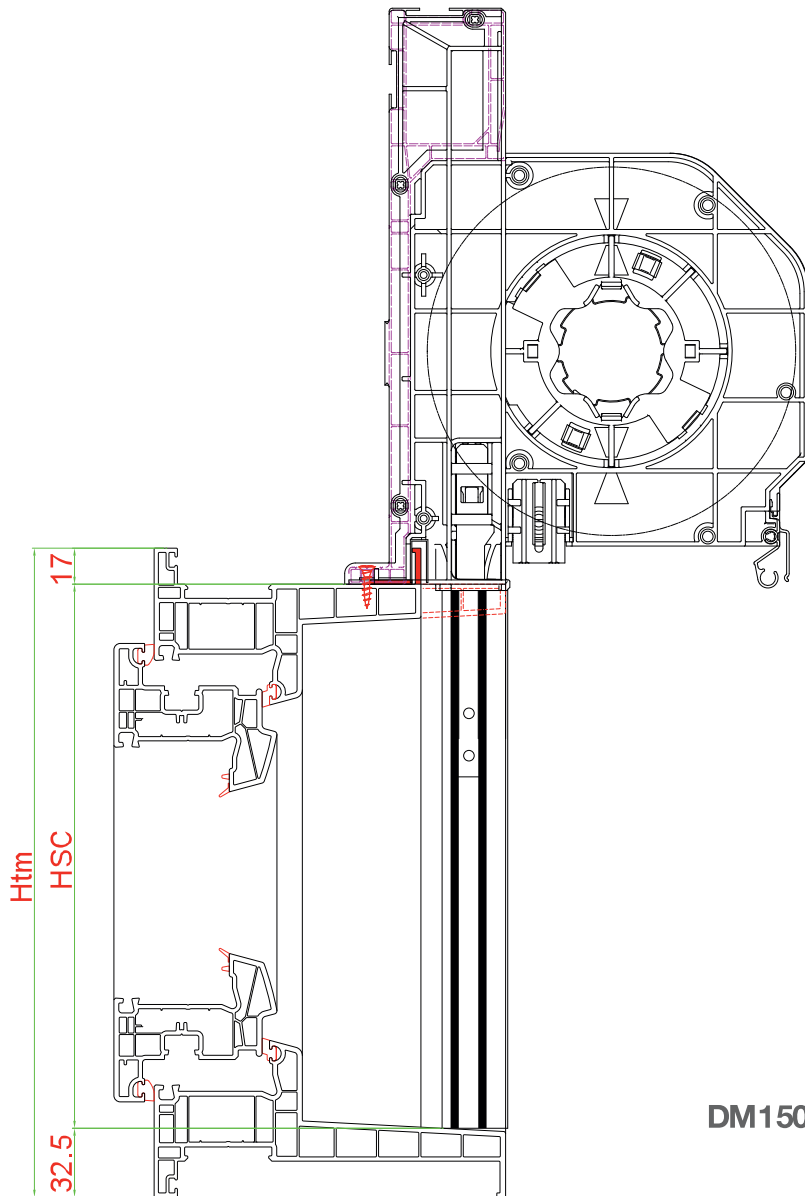
DM110



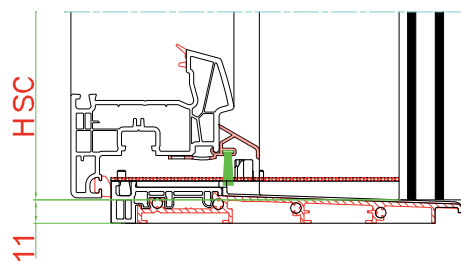


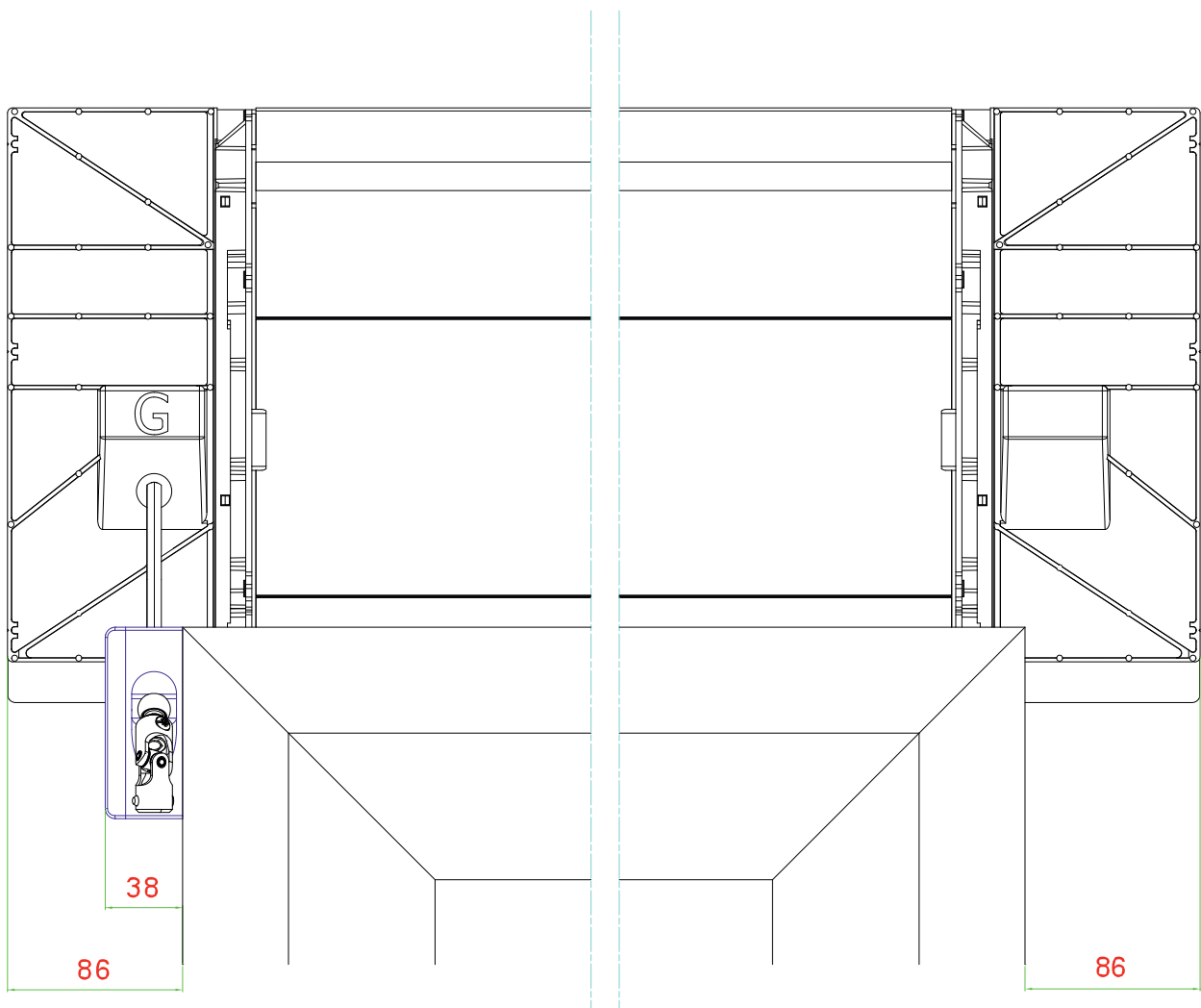
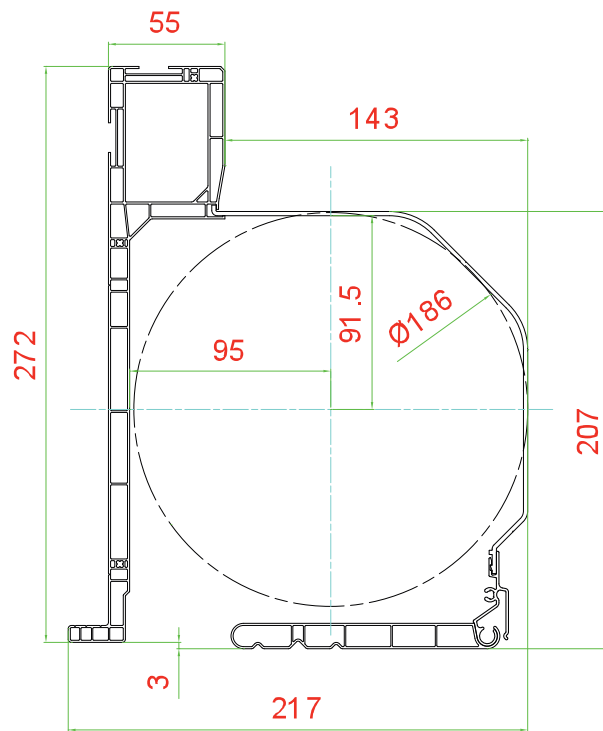
DM130



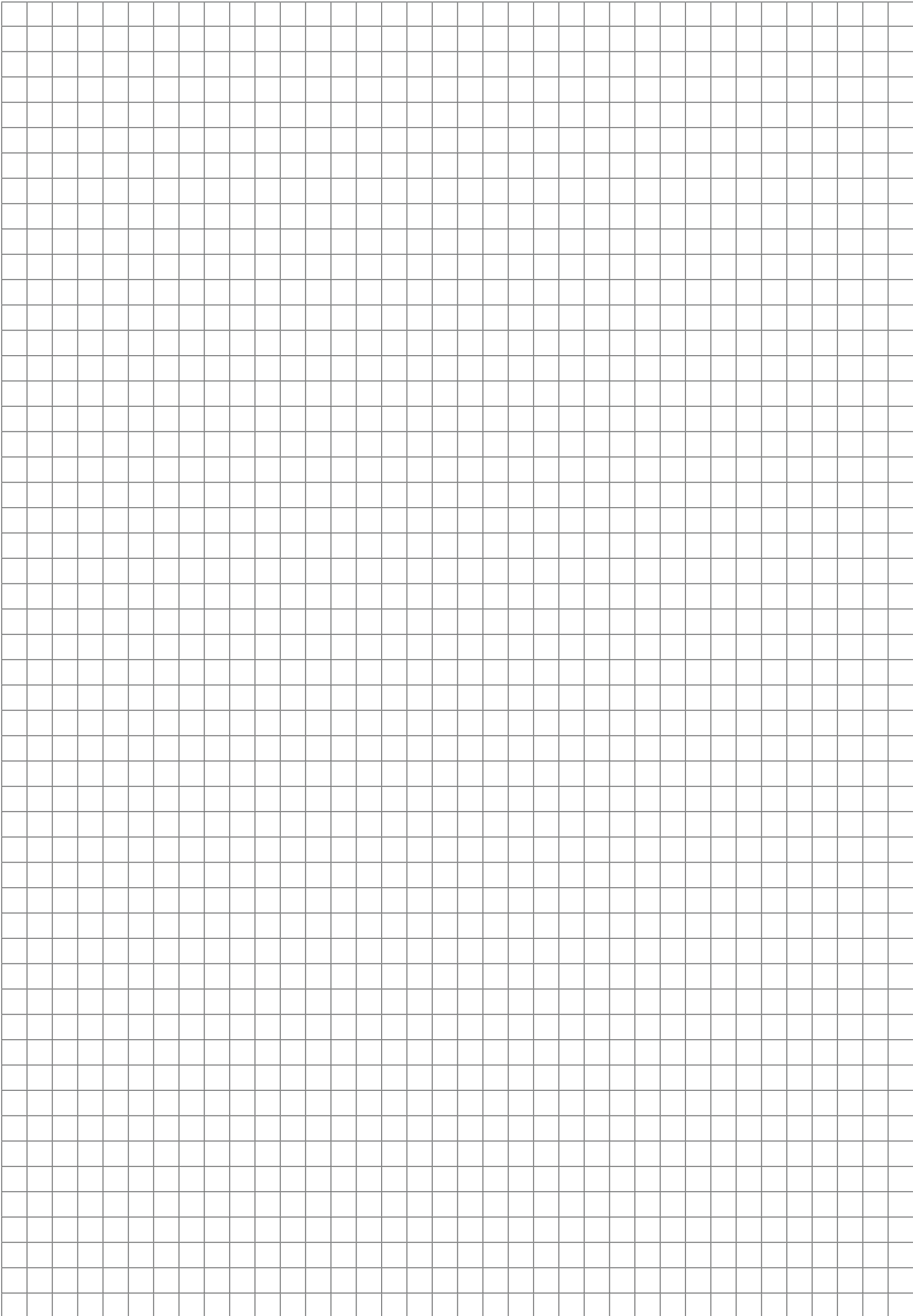


DM150

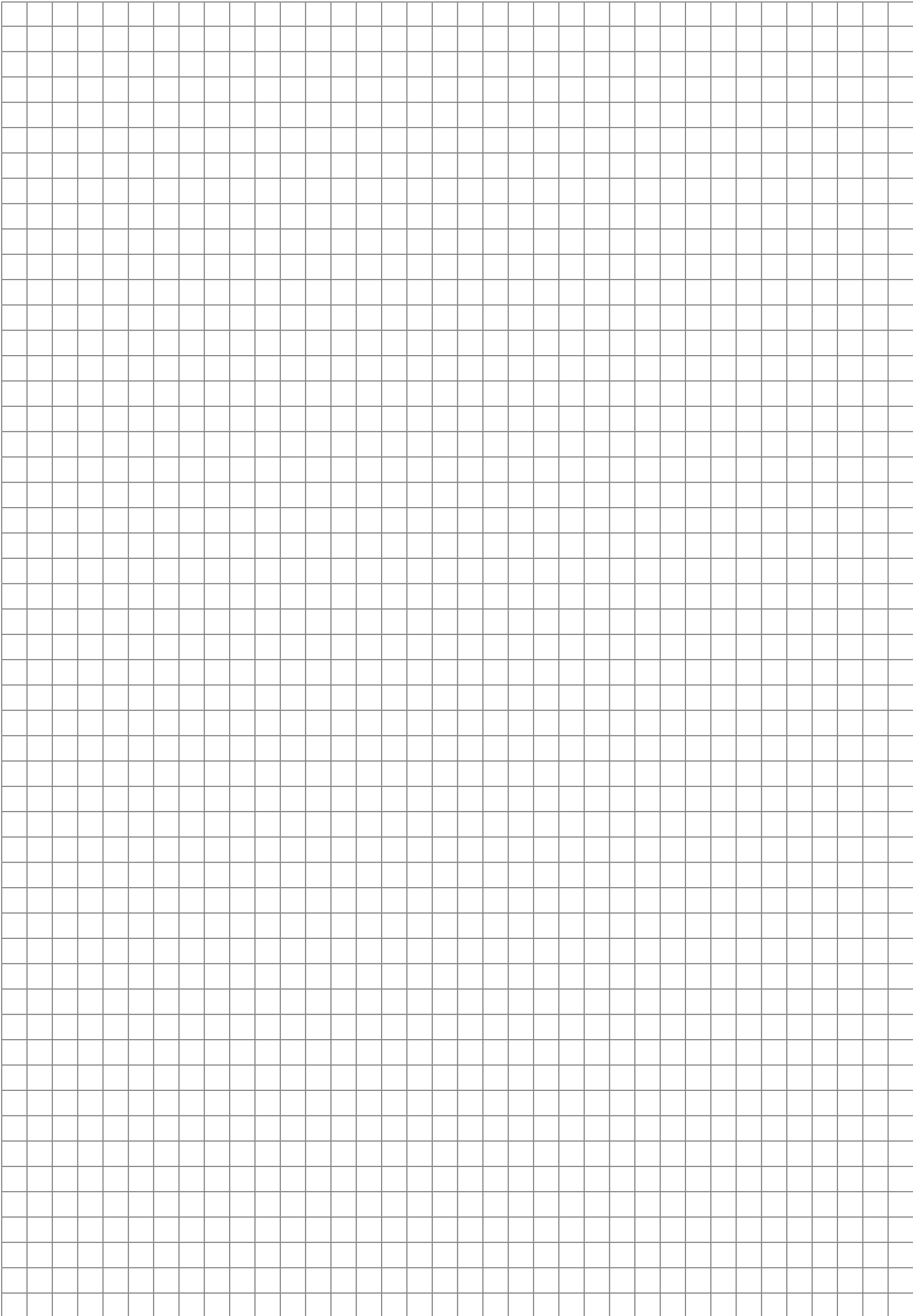


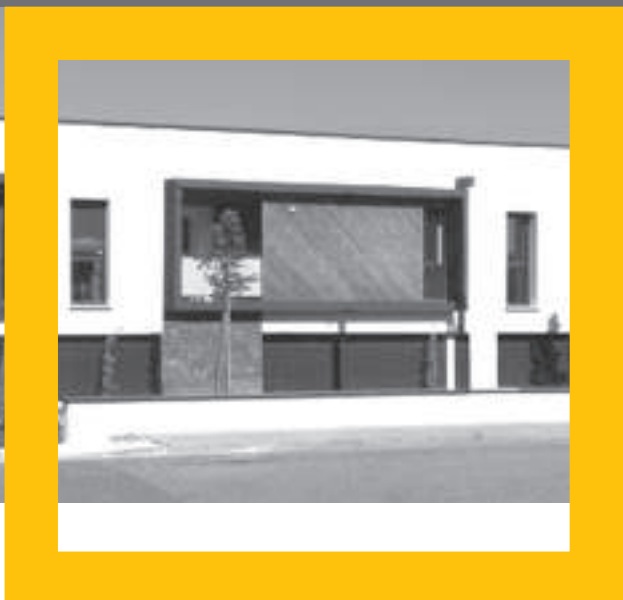


NOTES



NOTES





Fenêtres et portes, ouvertures sur l'avenir.